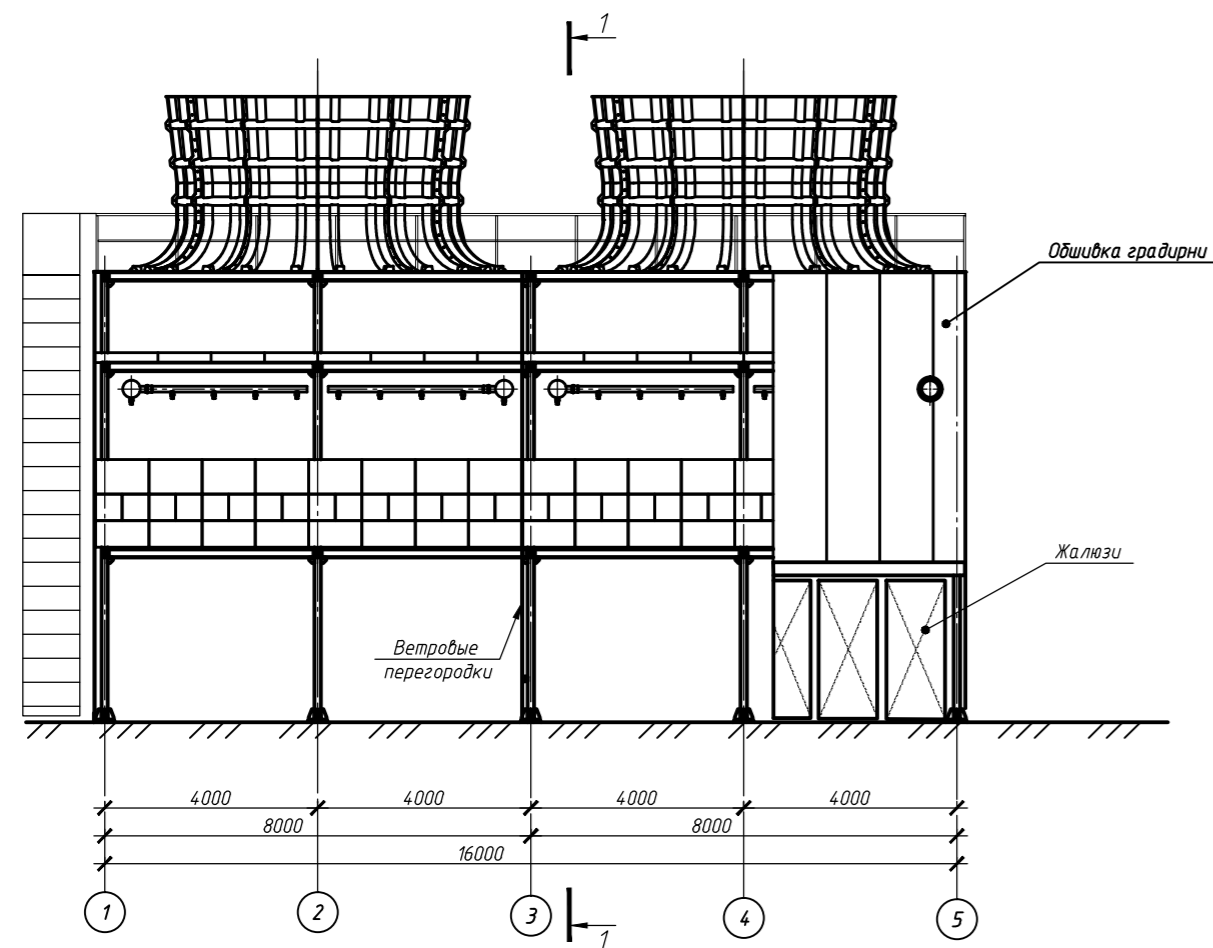
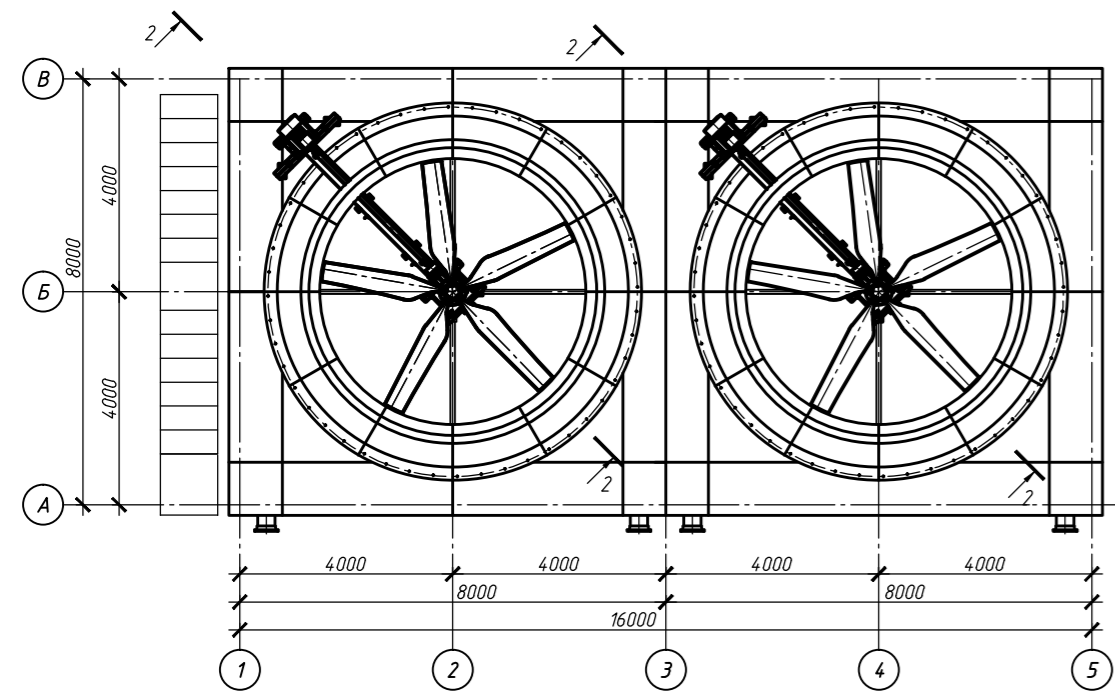


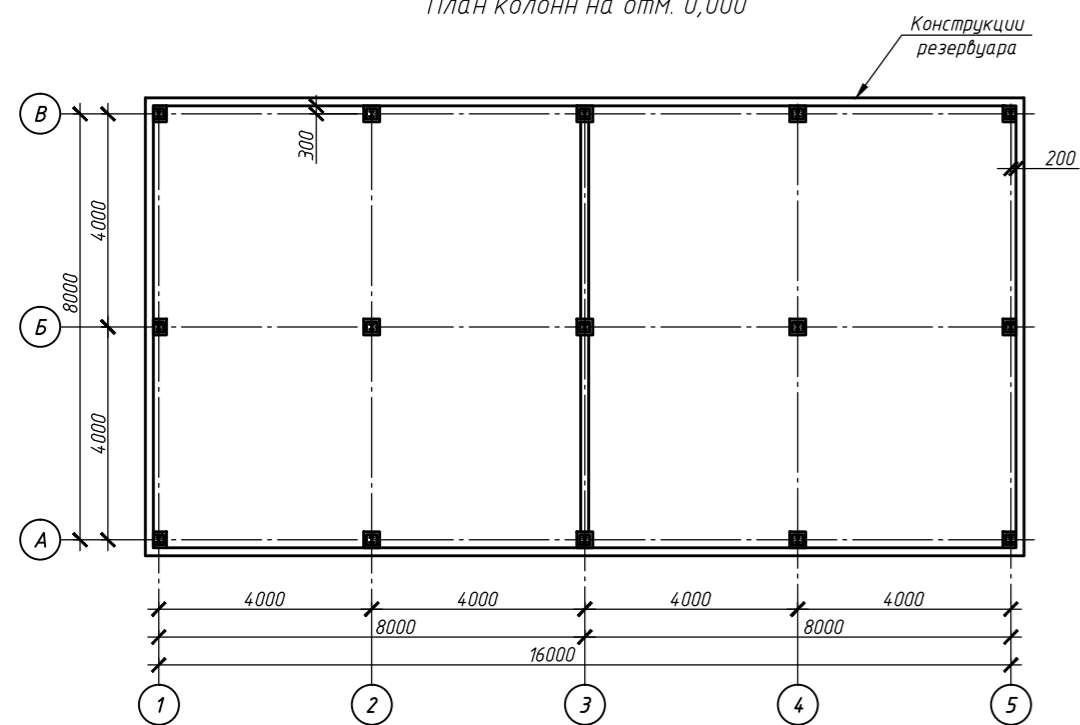
Общий вид градирни по оси А



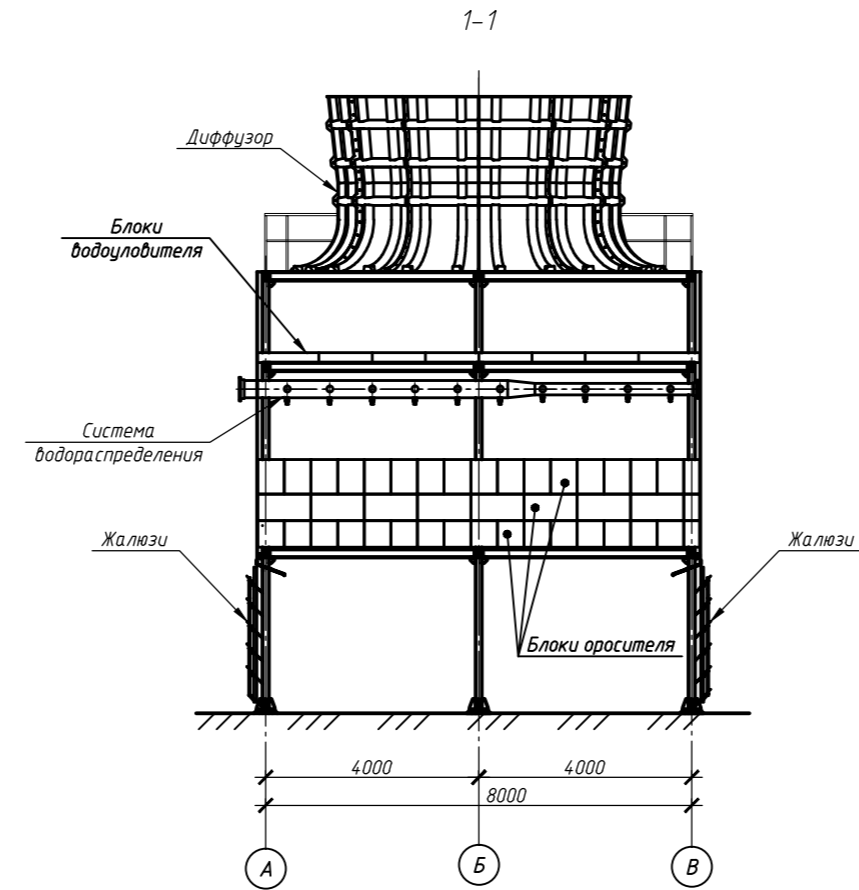
План (вид сверху)



План колонн на отм. 0,000



1-1



2-2

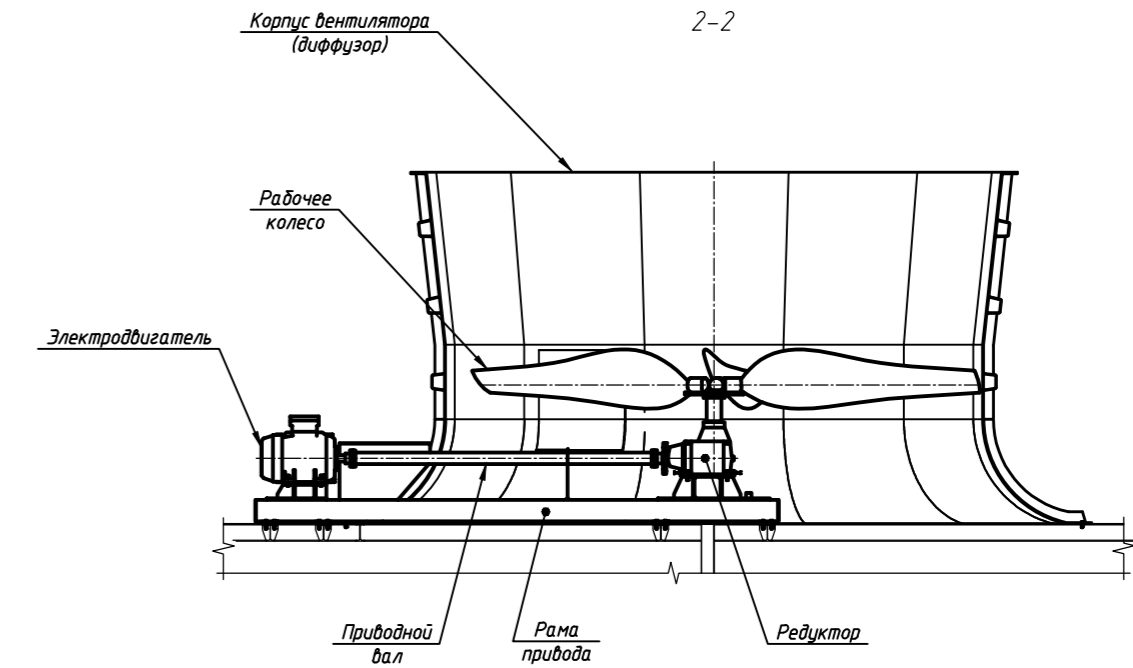
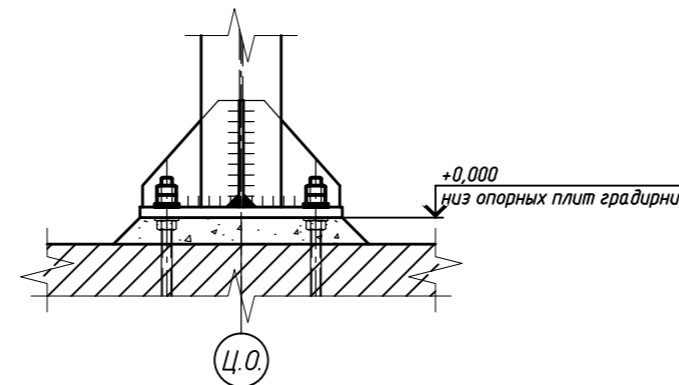
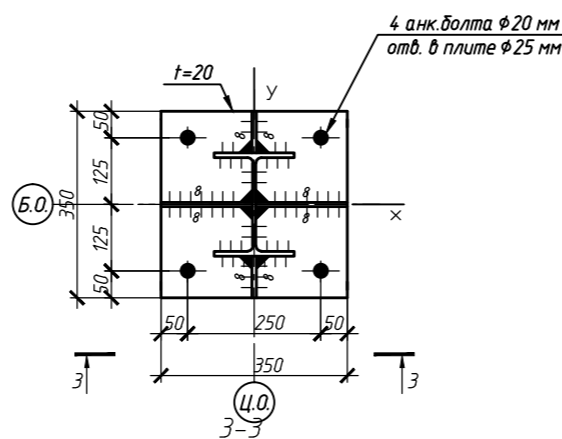


Схема расположения анкерных болтов



1. Все размеры указаны для справки и уточняются с заказчиком отдельно.
2. На данном чертеже показана градирня с двумя секциями.

Изм.	Колуч	Лист	Модк	Подпись	Дата	Стация	Лист	Листов
						Градирня 8x8x2		
						Чертеж общего вида		
						ИНЖИНИРИНГОВАЯ КОМПАНИЯ ШАКВАН СИСТЕМЫ ОБОРОТНОГО ВОДОСНАБЖЕНИЯ		