

План (вид сверху)

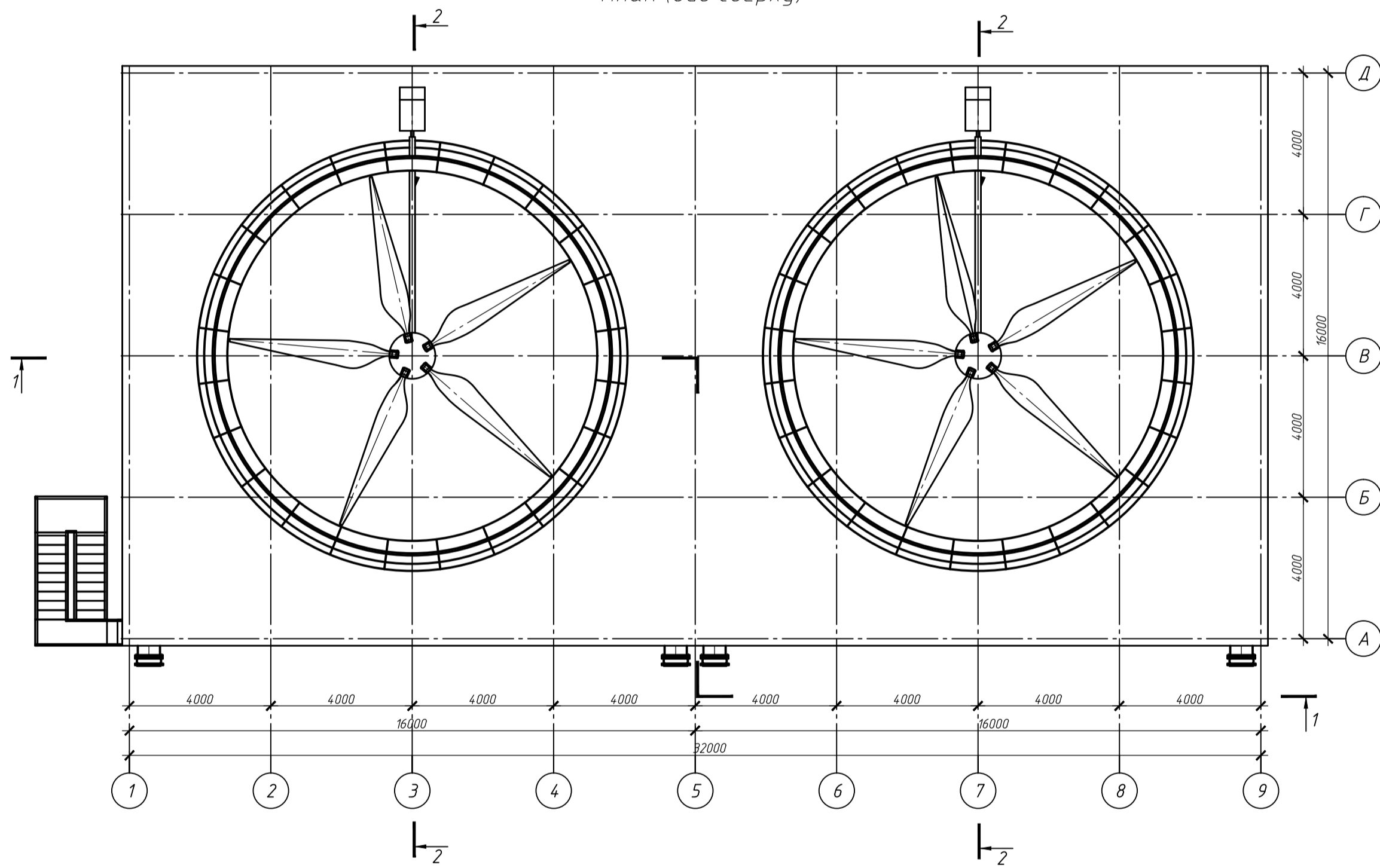
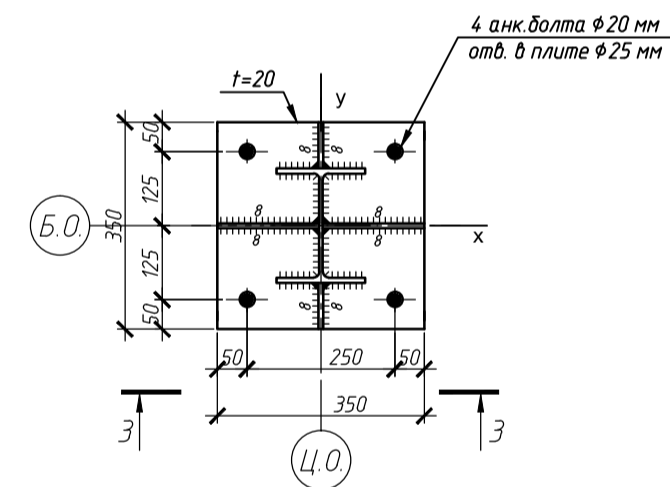
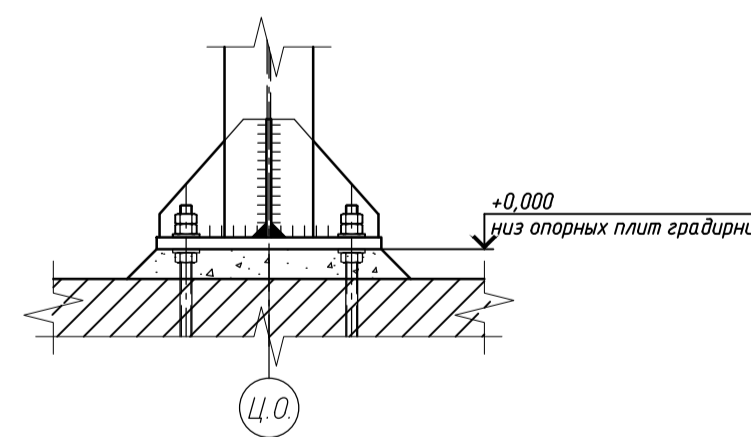


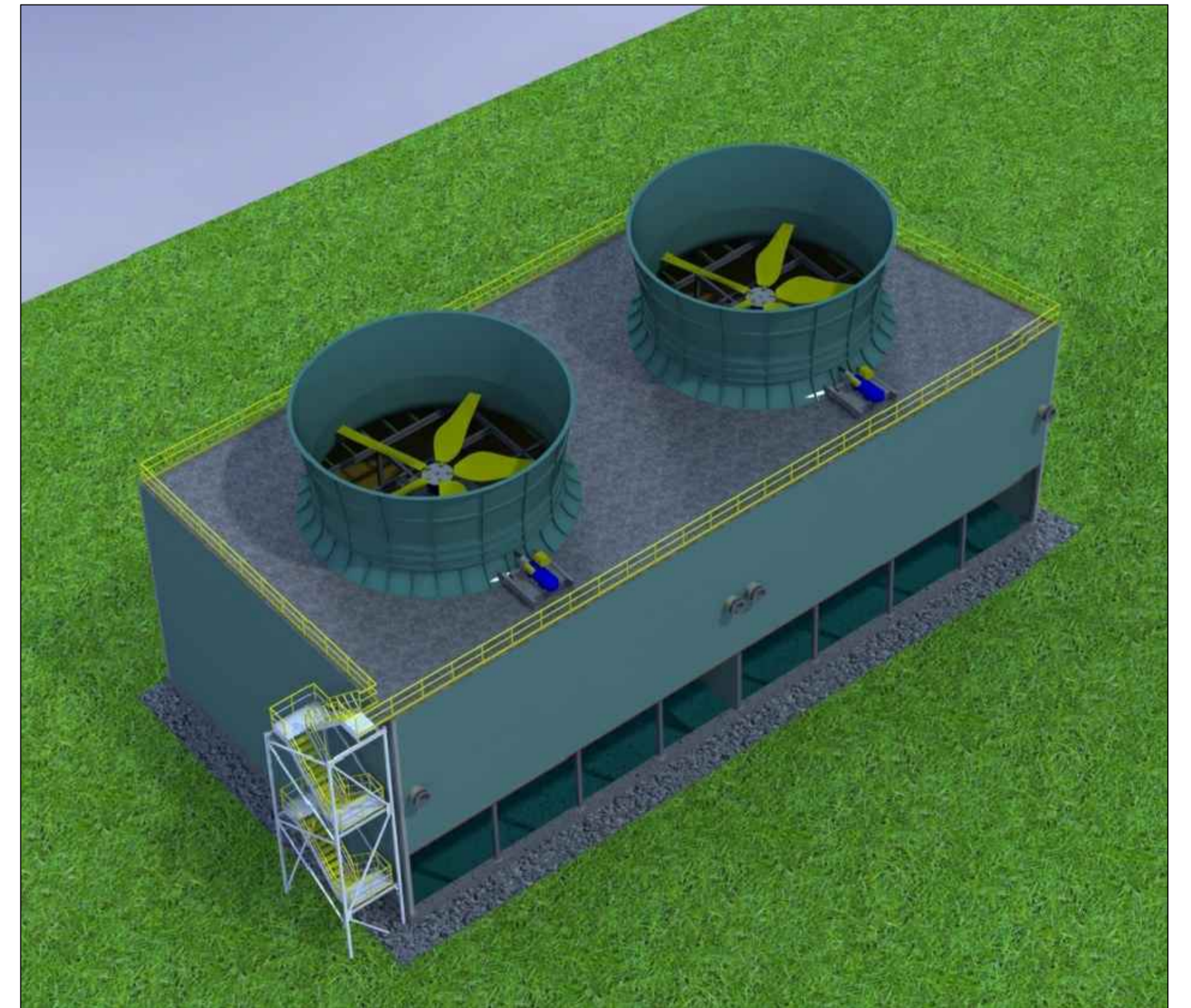
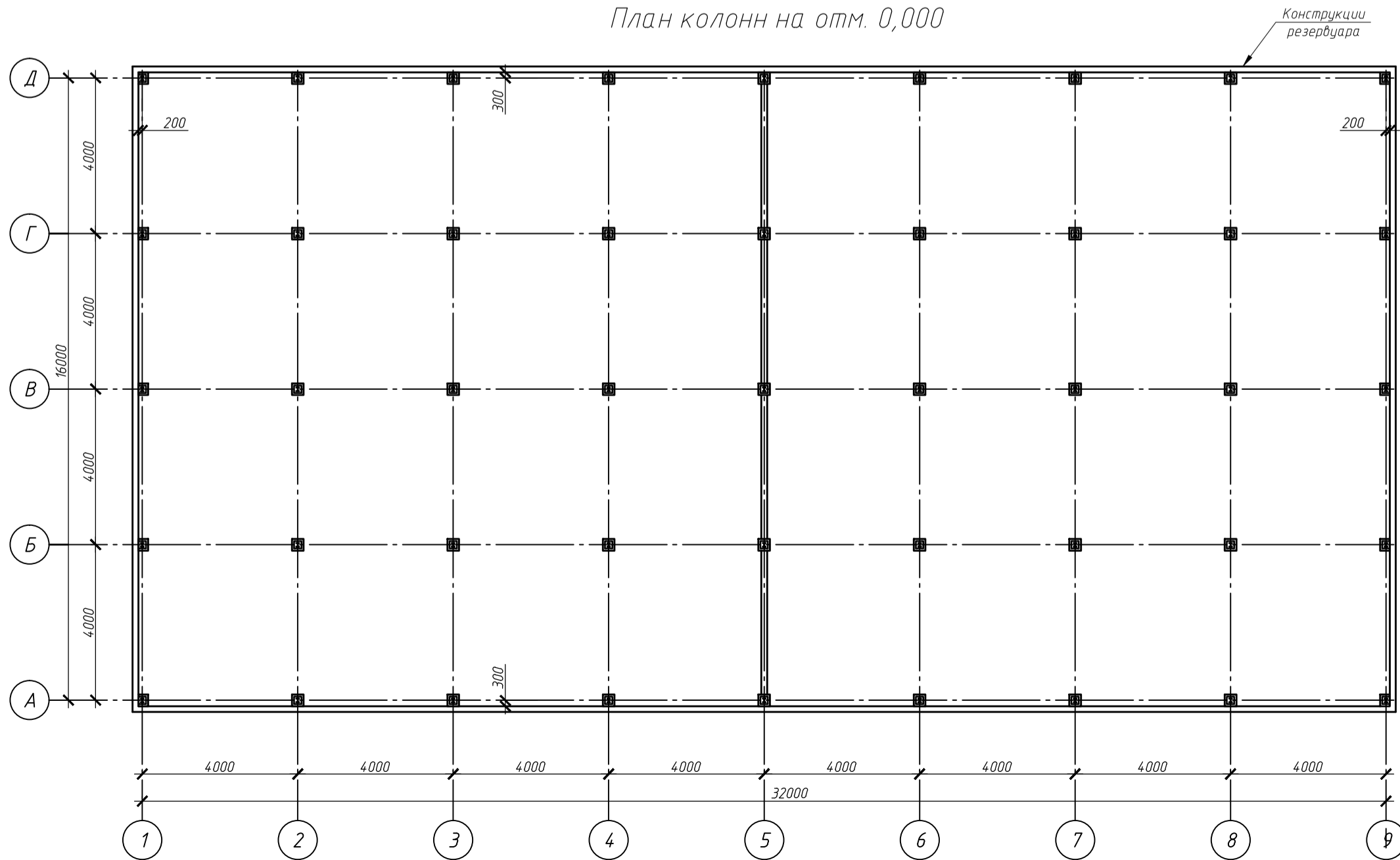
Схема расположения анкерных болтов



3-3



План колонн на отм. 0,000



1. Все размеры указаны для справки и уточняются с заказчиком отдельно.
2. На данном чертеже показана гравирня с двумя секциями.

Изм.	Колуч	Лист	М.доп.	Подпись	Дата	Стация	Лист	Листов
						Гравирня 16x16x2		
						Чертеж общего вида		