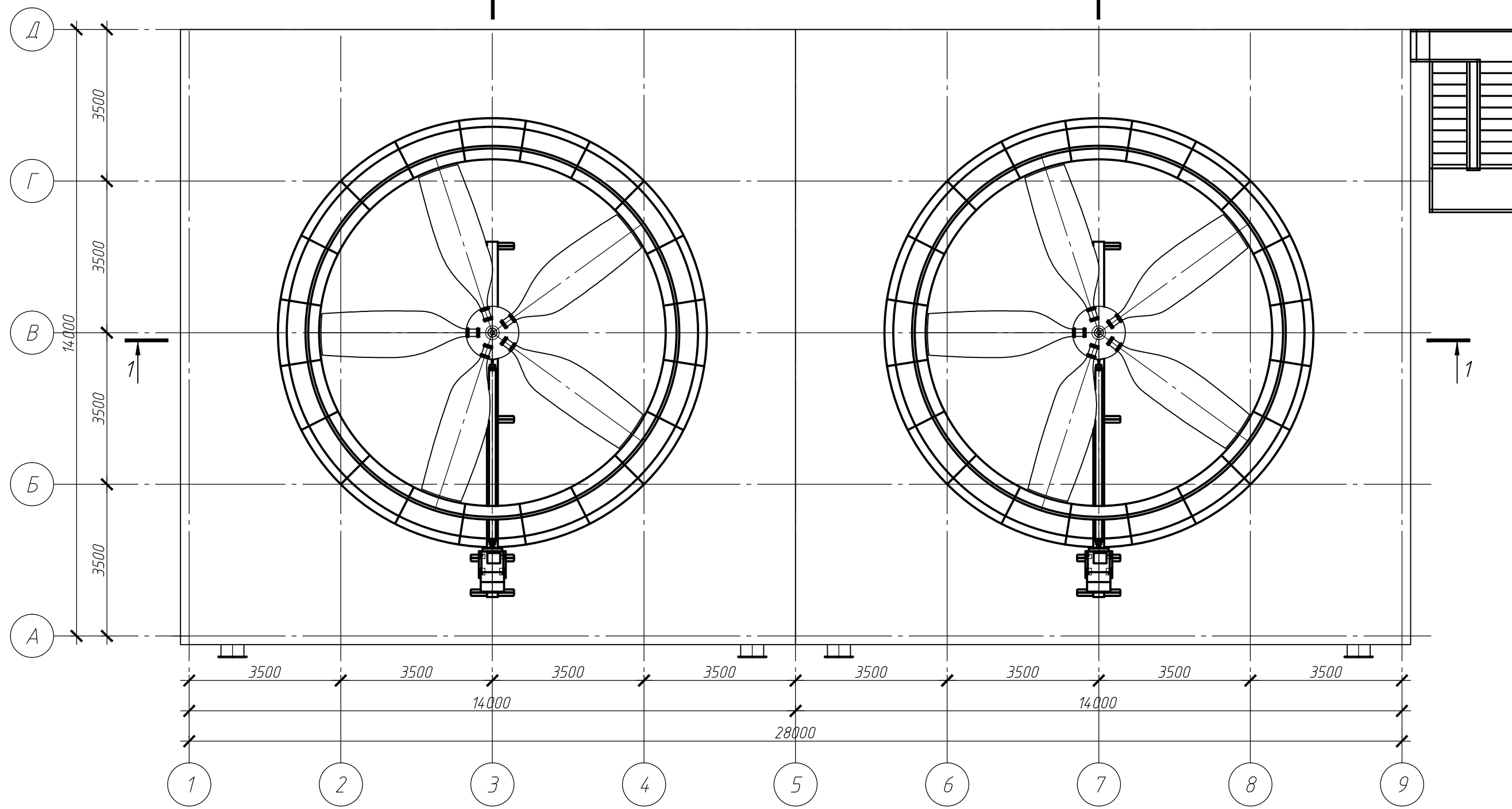
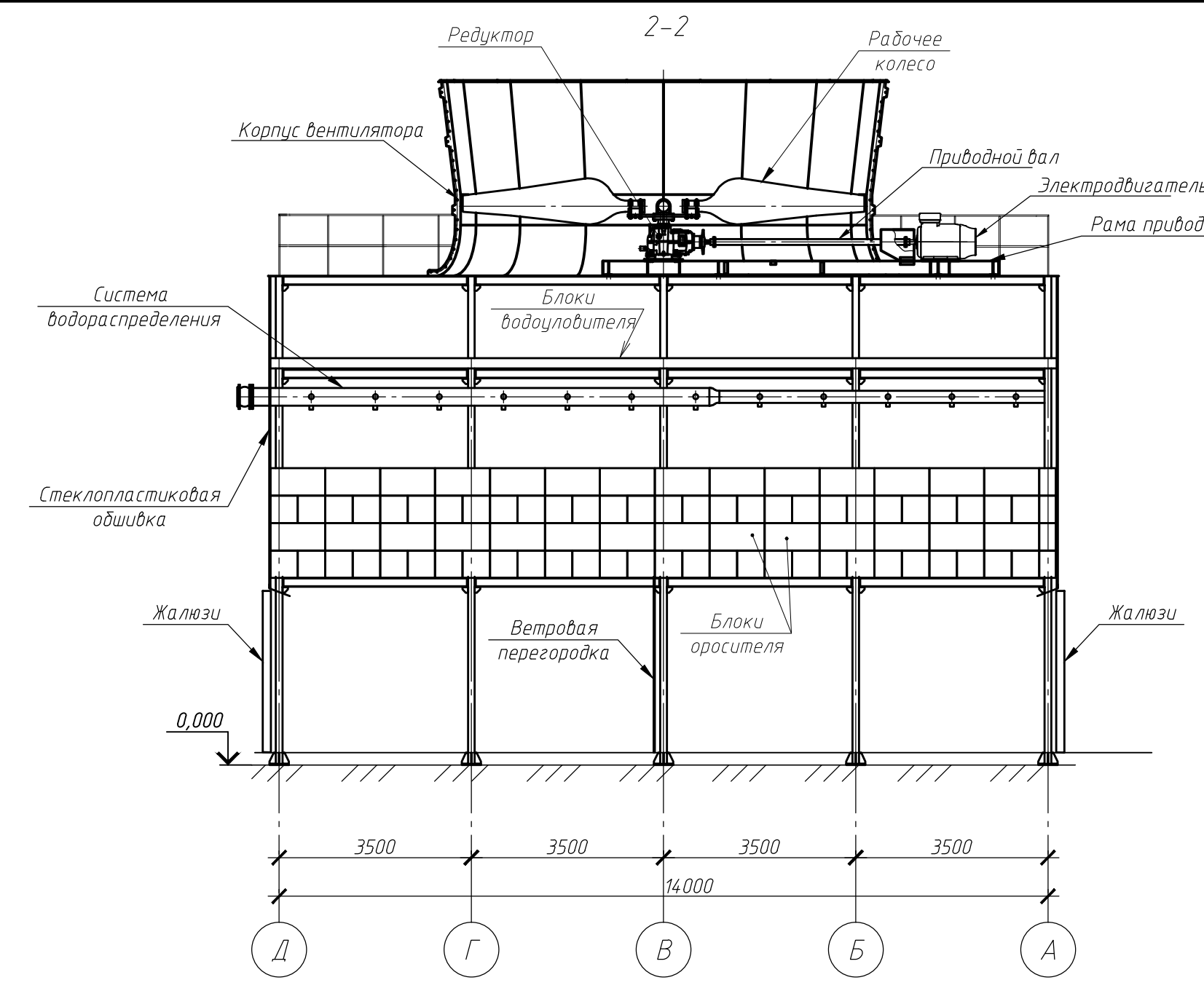


План (вид сверху)



План колонн на отм. 0.000

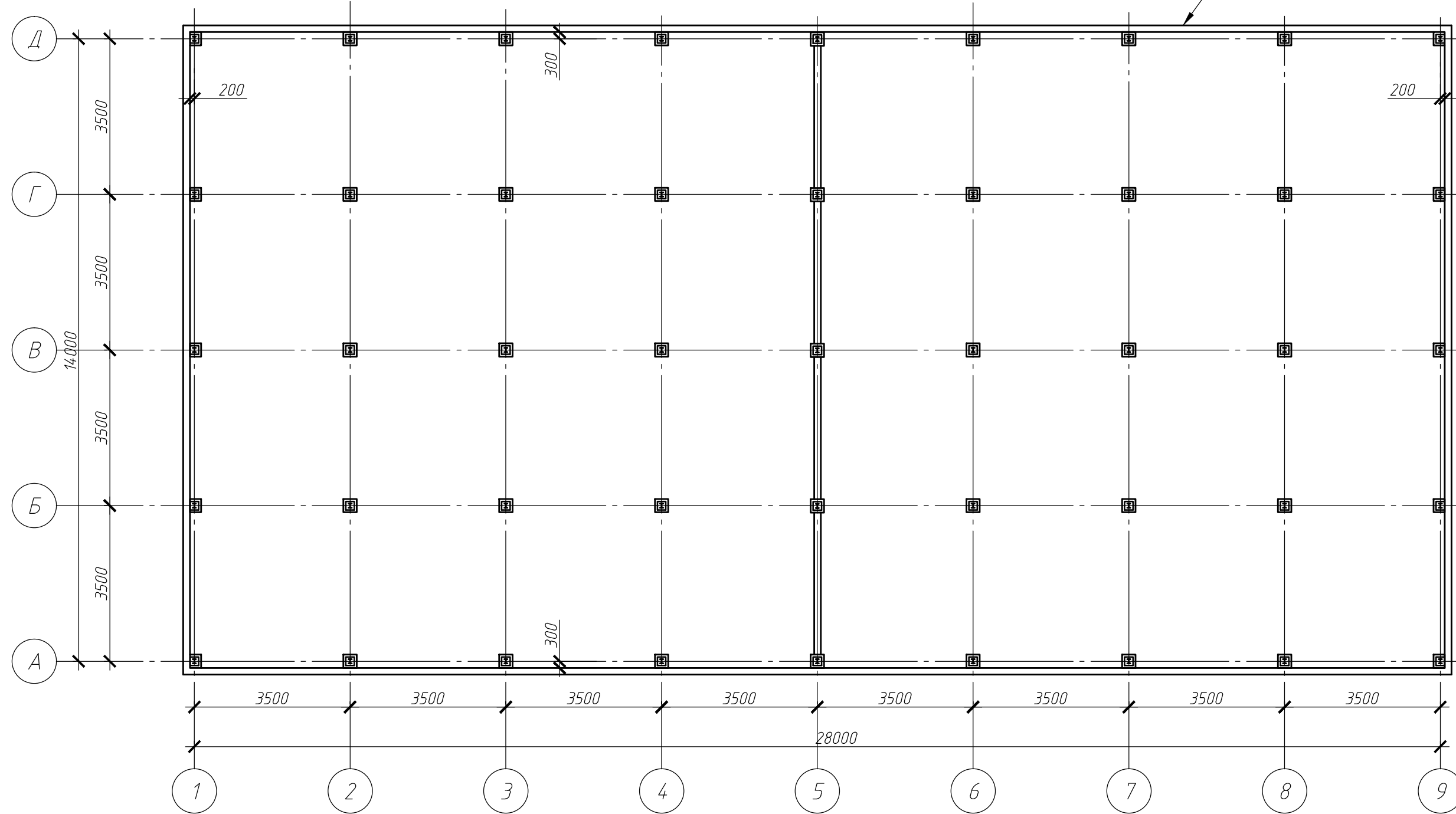
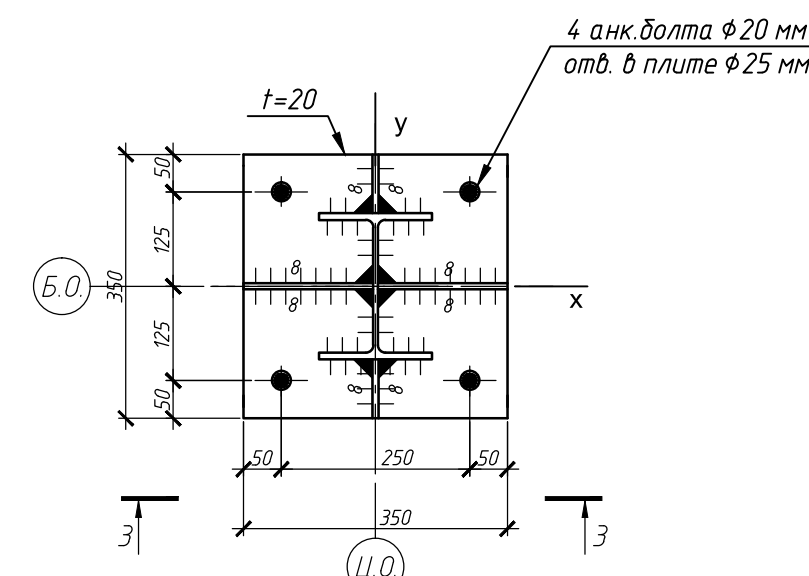
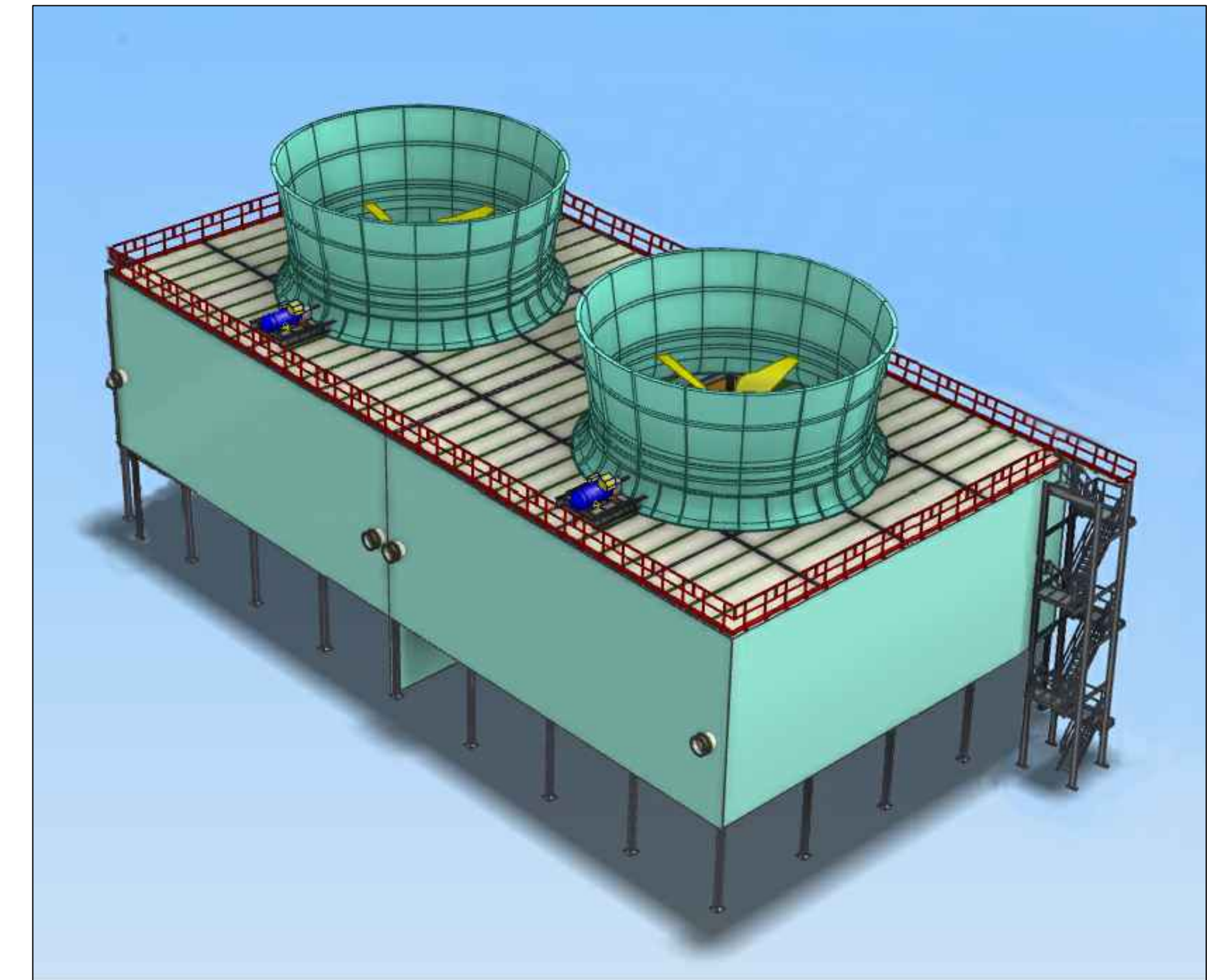
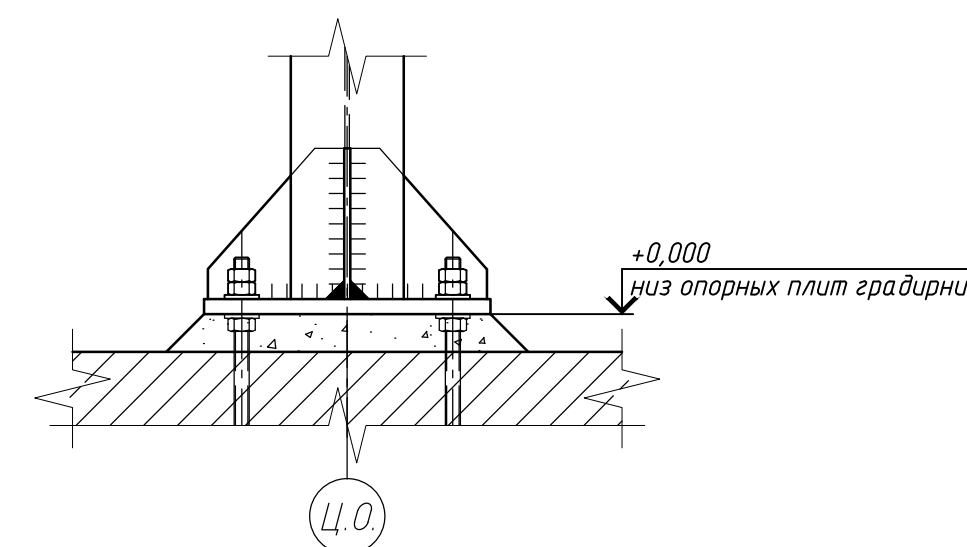


Схема расположения анкерных болтов



3-3



1. Все размеры указаны для справки и уточняются с заказчиком отдельно.
2. На данном чертеже показана градирня с двумя секциями.

Изм.	Кол. уч.	Лист	М. док.	Подп.	Дата	Градирня 14x14x2	Стадия	Лист	Листов
						Чертеж общего вида			
							ИНЖИНИРИНГОВАЯ КОМПАНИЯ ШАКВАН СИСТЕМЫ ОБОРОТНОГО ВОДОСНАБЖЕНИЯ Формат А1		