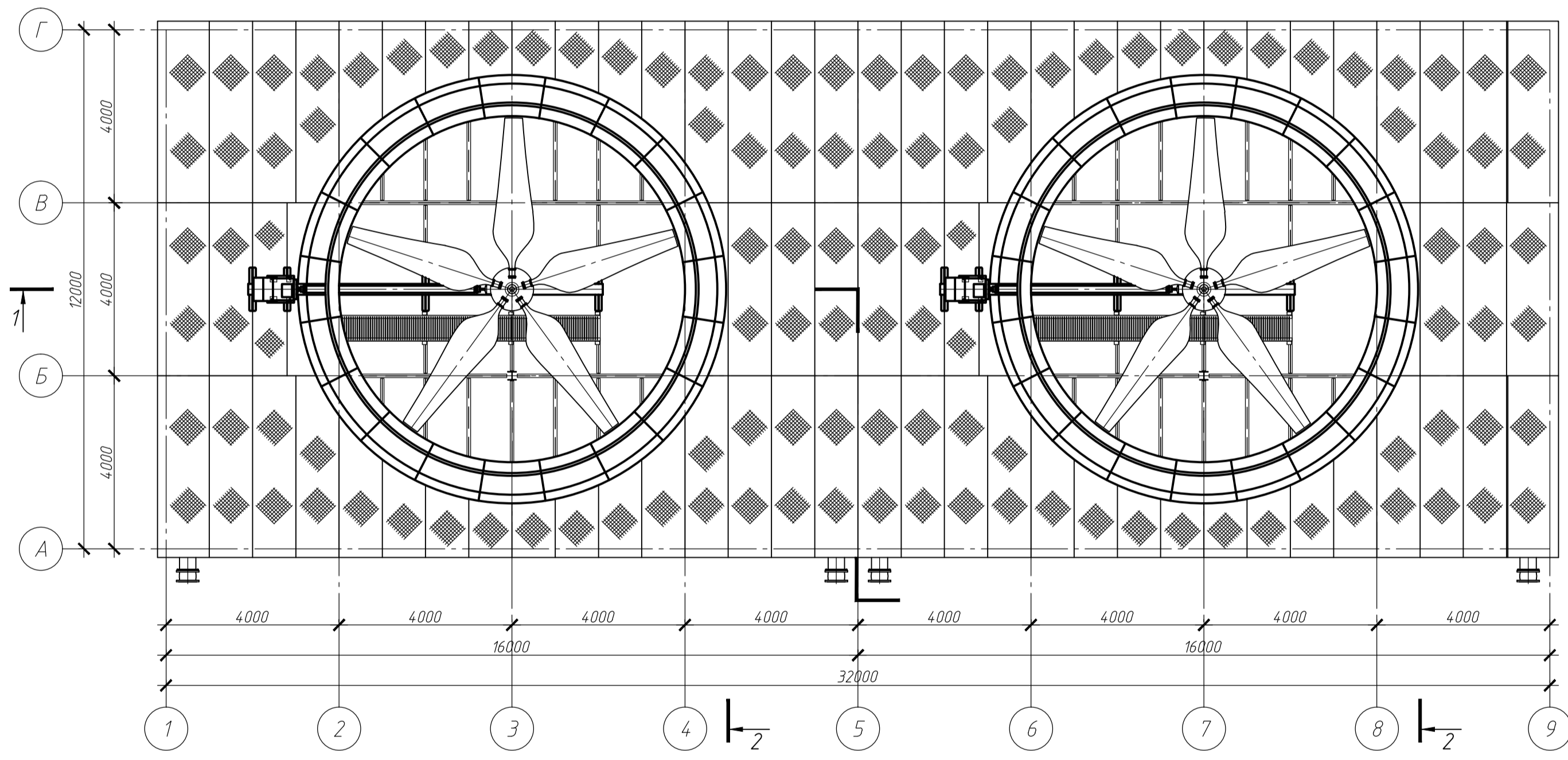
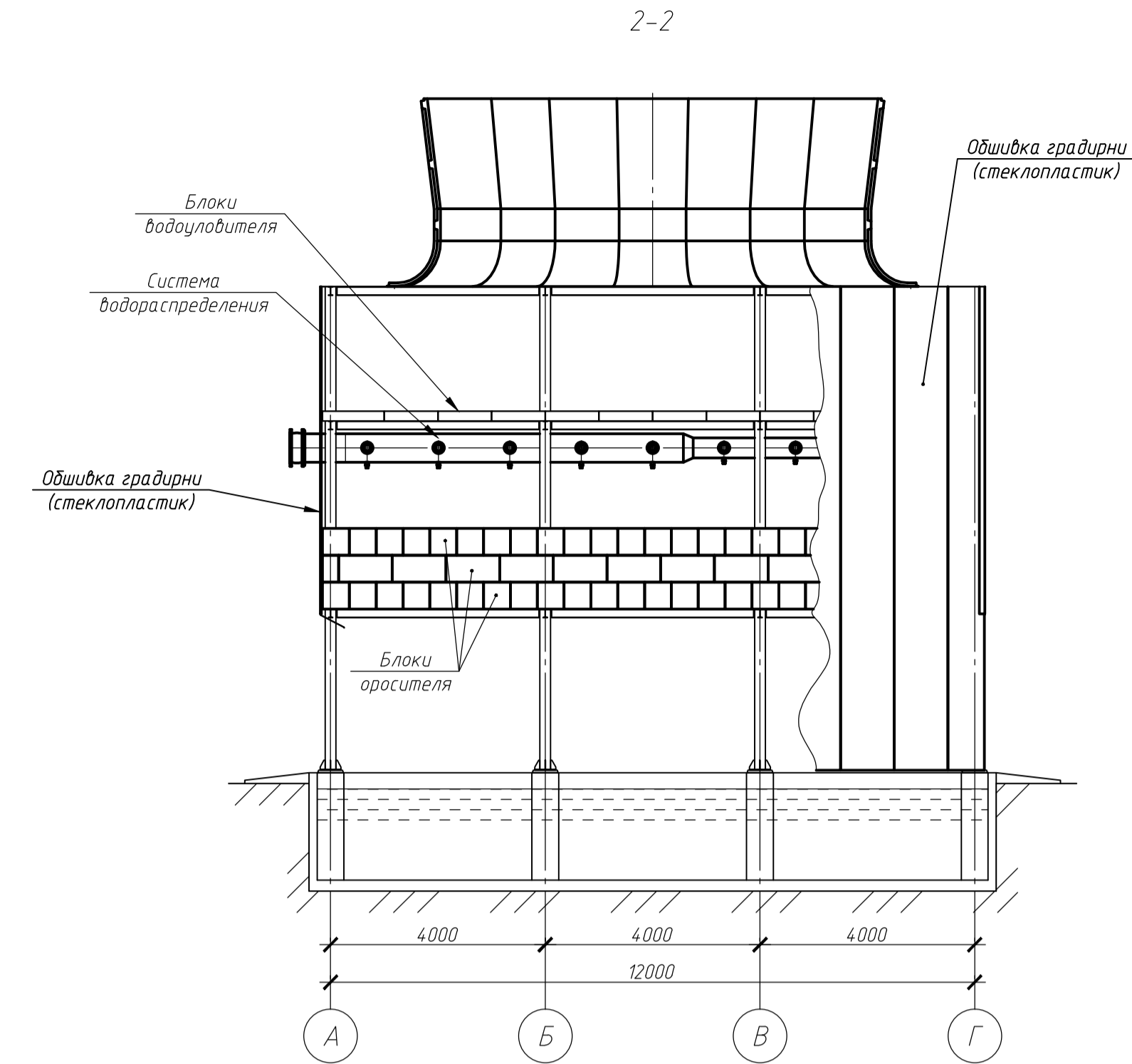
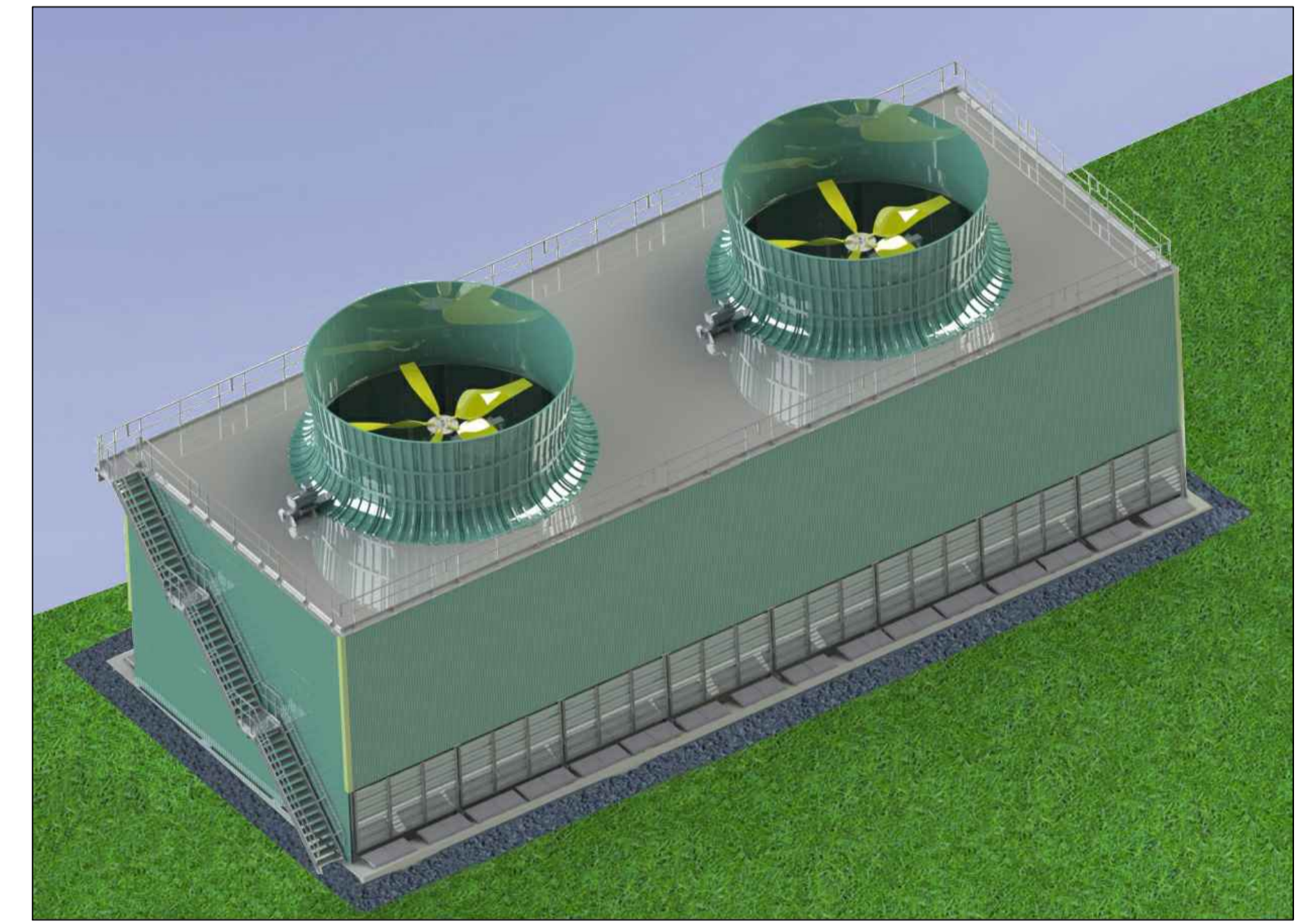
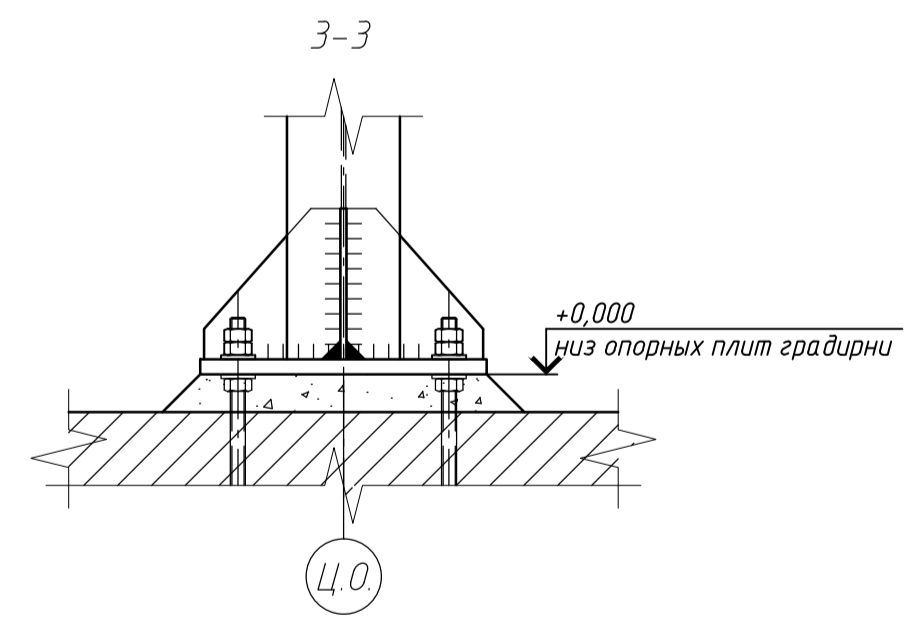
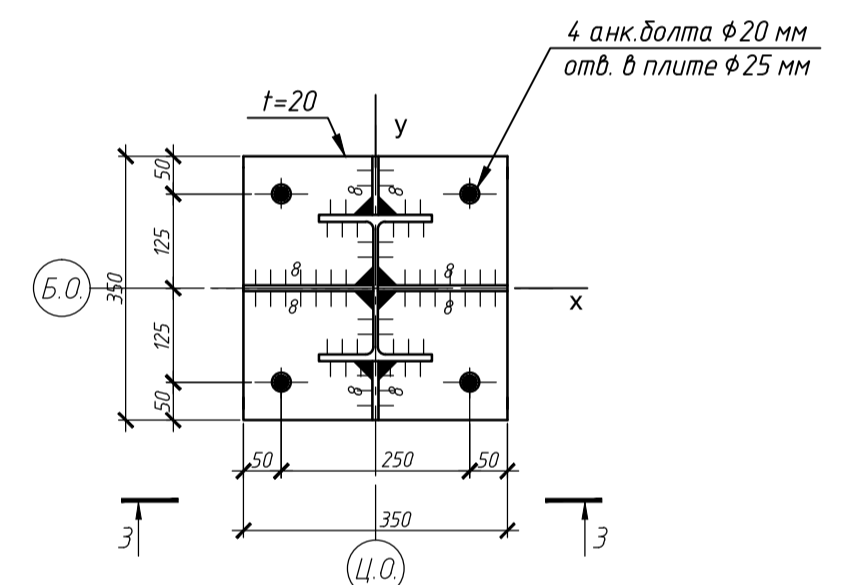


План (вид сверху) 2



План колонн на отм. 0,000

Схема расположения анкерных болтов



1. Все размеры указаны для справки и уточняются с заказчиком отдельно.
2. На данном чертеже показана градирня с двумя секциями.

Изм.	Колуч	Лист	М/док.	Подпись	Дата	Стация	Лист	Листов
						Вентиляторная градирня 16x12x2		
						ИНЖИНИРИНГОВАЯ КОМПАНИЯ МАКВАН СИСТЕМЫ ОБРОТНОГО ВОДОСНАБЖЕНИЯ Формат А1		