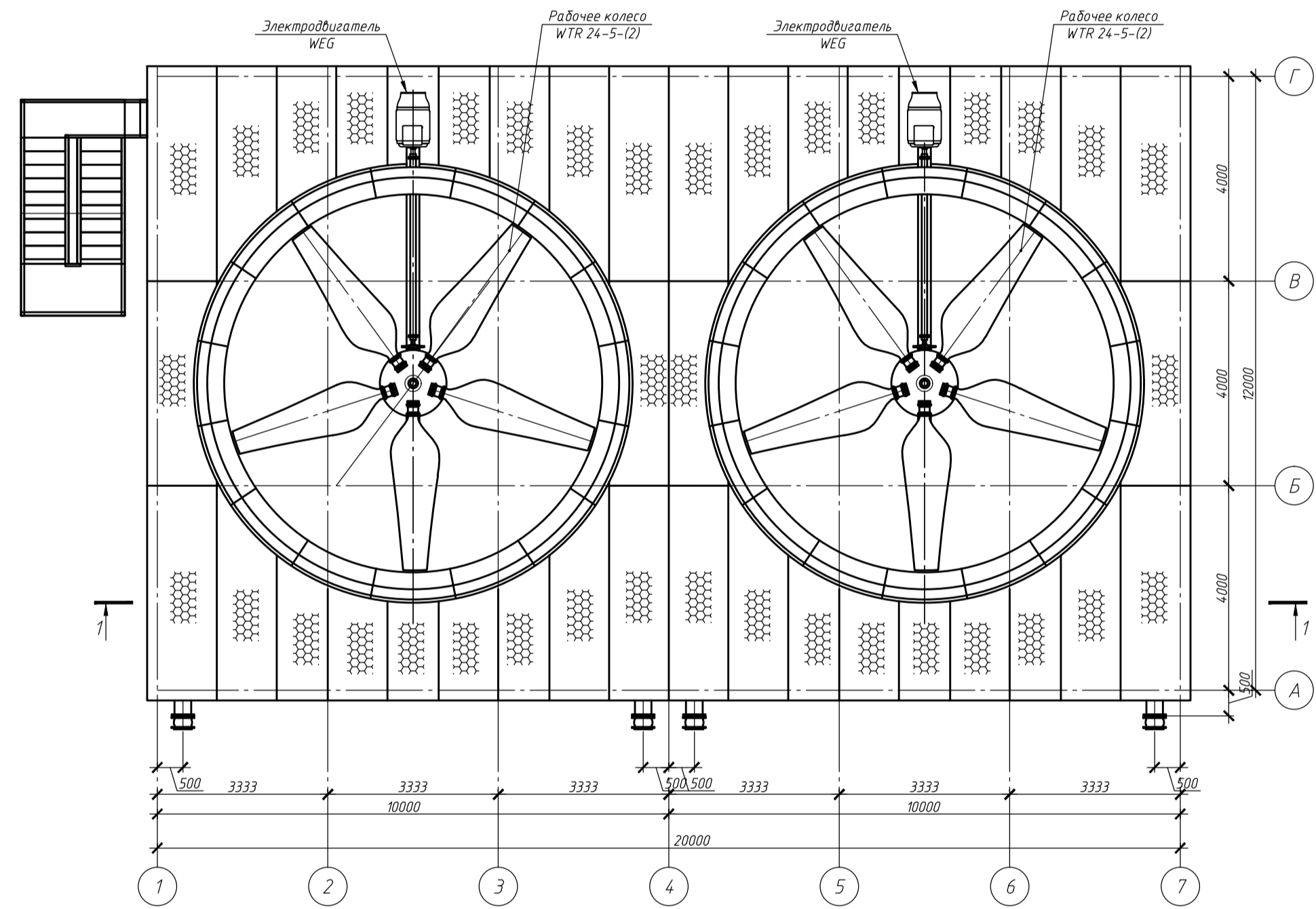


План (вид сверху)



План колонн на отм. 0,000

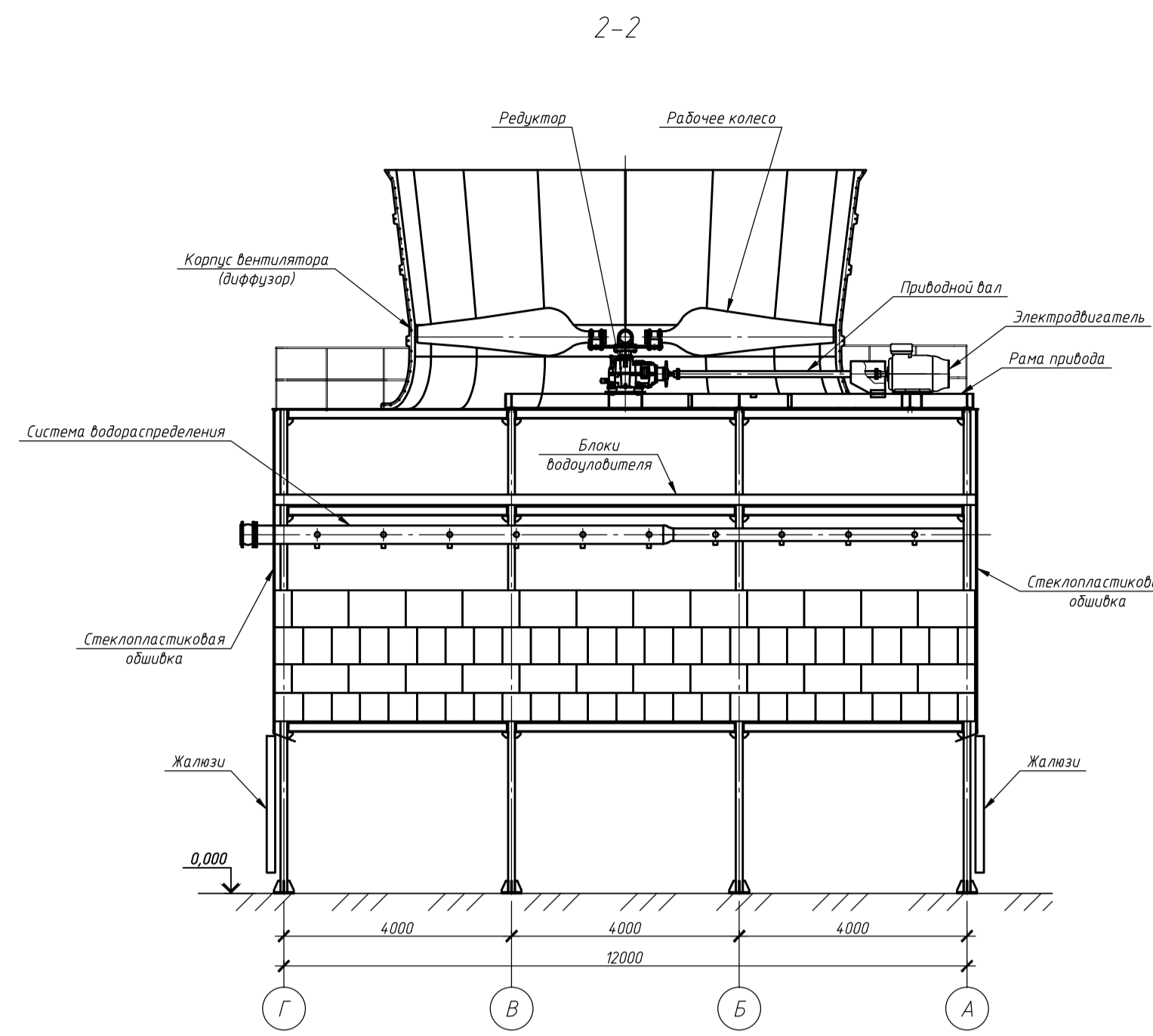
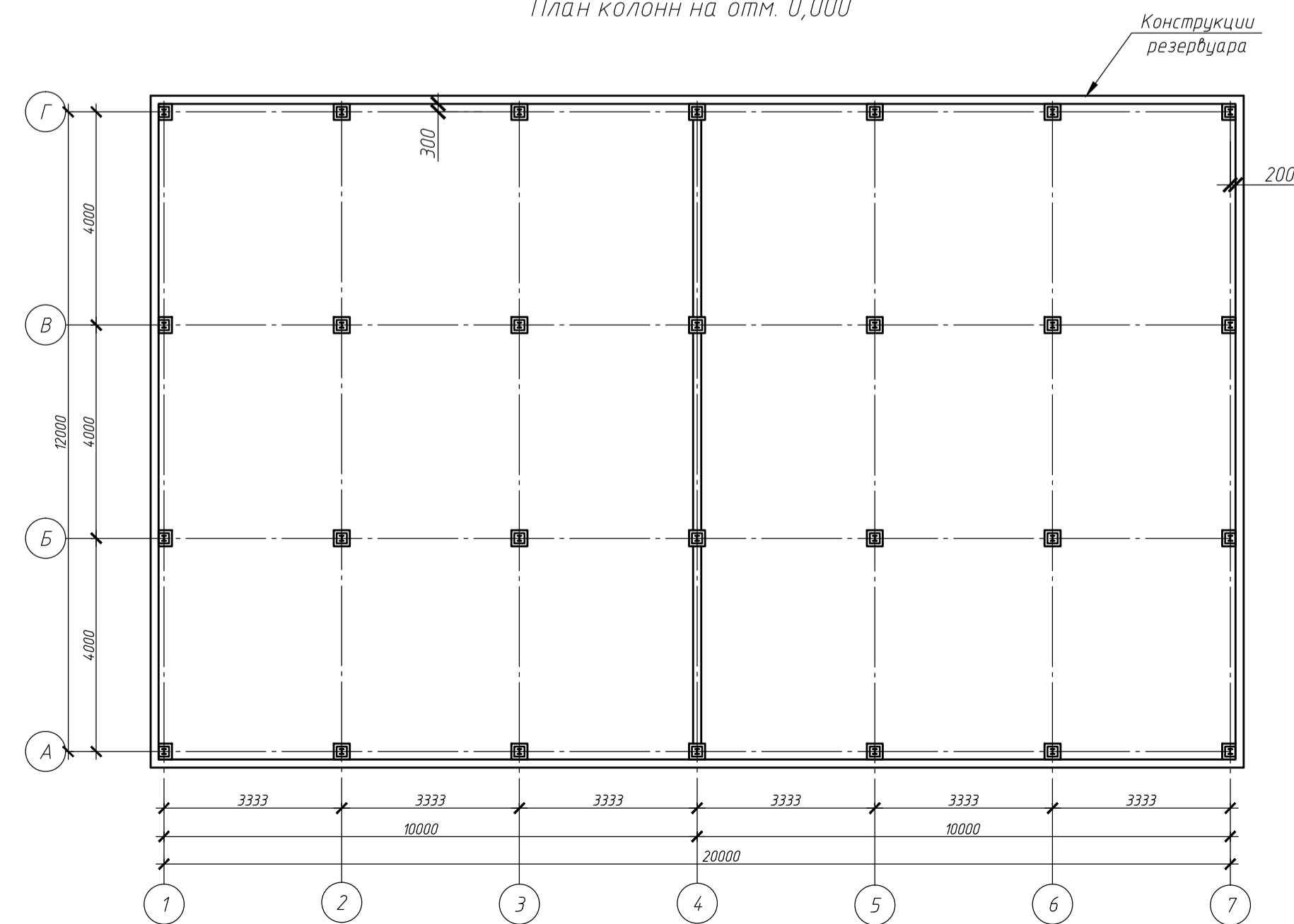
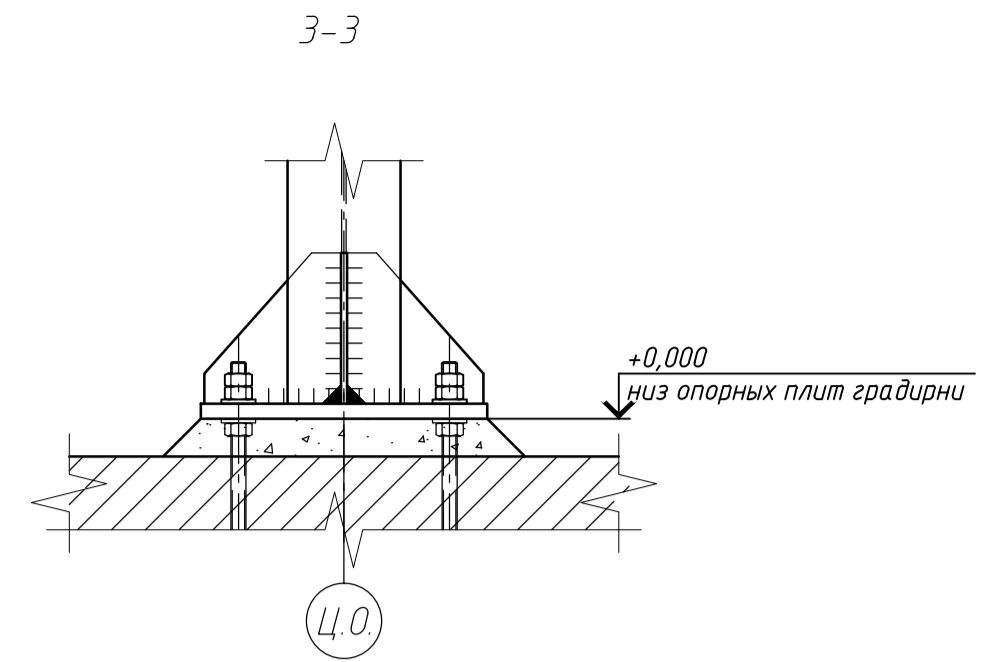
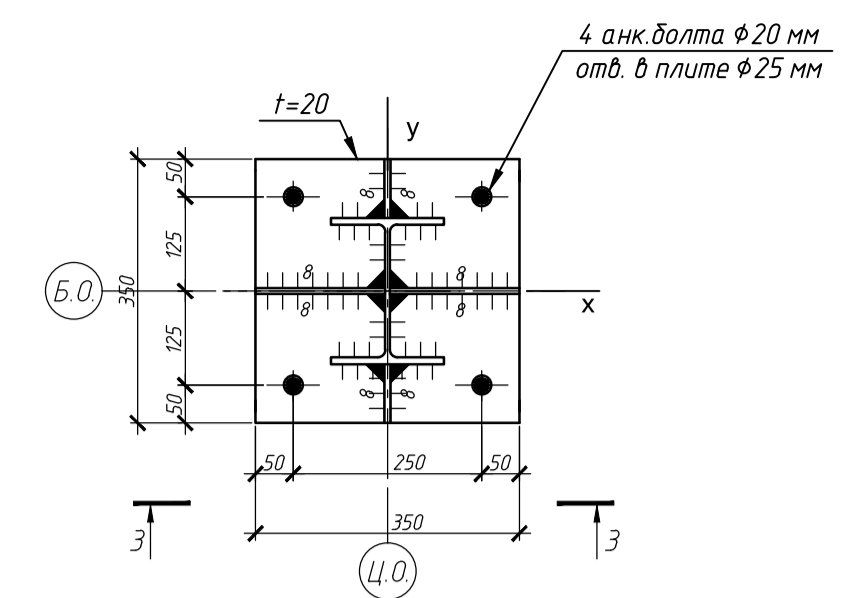


Схема расположения анкерных болтов



1. Все размеры указаны для справки и уточняются с заказчиком отдельно.
2. На данном чертеже показана градирня с двумя секциями.

Изм.	Кол. уч.	Лист	М. док.	Подп.	Дата	Градирня 10x12x2		
						Стация	Лист	Листов
Чертеж общего вида						ИНЖИНИРИНГОВАЯ КОМПАНИЯ МАКВАНН СИСТЕМЫ ОБОРОТНОГО ВОДОСНАБЖЕНИЯ Формат А1		