

В. А. Гладков, Ю. И. Арефьев,
В. С. Пономаренко

ВЕНТИЛЯТОРНЫЙ ГРАДИРНИ

ПОД РЕДАКЦИЕЙ В. А. ГЛАДКОВА

*Издание второе, переработанное
и дополненное*



МОСКВА
СТРОИИЗДАТ
1976

скачано с
akvann.ru

3-46-55952a

Печатается по решению секции литературы по инженерному оборудованию редакционного совета Стройиздата

Гладков В. А., Арефьев Ю. И., Пономаренко В. С. Вентиляторные градирни. Под ред. В. А. Гладкова. Изд. 2-е, перераб. и доп. М., Стройиздат, 1976. 216 с. 1-е изд. вышло в 1964 г.: Гладков В. А., Арефьев Ю. И., Барменков Р. А. Вентиляторные градирни (расчет и проектирование).

В книге рассматриваются теоретические основы процесса охлаждения воды в вентиляторных градирнях и методы теплового и аэродинамического расчетов градирен. Приведены метод расчета градирен на электронно-вычислительных машинах, примеры расчетов градирен и методика выбора расчетных параметров атмосферного воздуха. Рассмотрены особенности работы градирен в различных условиях, даны рекомендации по проектированию градирен и отдельных конструкций.

Книга рассчитана на инженерно-технических работников, занимающихся проектированием, эксплуатацией и исследованием вентиляторных градирен.

Табл. 36, рис. 72, список лит.: 10 назв.

УСЛОВНЫЕ ОБОЗНАЧЕНИЯ

- $G_{ж}$ — гидравлическая нагрузка градирни, кг/с (кг/ч);
 $q_{ж}$ — плотность орошения градирни, кг/(м²·с) [кг/(м²·ч)];
 $f_{ор}$ — площадь орошения одной градирни (секции), м²;
 V — объем оросителя градирни, м³;
 $G'_в$ — подача воздуха одним вентилятором по массе, кг/с (кг/ч);
 $G''_в$ — подача воздуха одним вентилятором по объему, м³/с (м³/ч);
 $q_в$ — массовая скорость воздуха, кг/(м²·с);
 t_1 — температура воды на входе в градирню, °С;
 t_2 — температура воды на выходе из градирни, °С;
 Δt — перепад температур воды, °С;
 $t_{ср}$ — средняя температура воды, °С;
 λ — отношение массового расхода воздуха к расходу воды, кг/кг;
 $c_{ж}$ — удельная теплоемкость воды, Дж/(кг·°С) [ккал/(кг·°С)];
 $c_{в,вл}$ — удельная теплоемкость влажного воздуха, Дж/(кг·°С) [ккал/(кг·°С)];
 $c_{в,с}$ — удельная теплоемкость сухого воздуха, Дж/(кг·°С) [ккал/(кг·°С)];
 $c_{п}$ — удельная теплоемкость водяного пара, Дж/(кг·°С) [ккал/(кг·°С)];
 r — теплота парообразования, Дж/кг (ккал/кг);
 k — поправочный коэффициент в упрощенном уравнении теплового баланса;
- θ_1 — температура атмосферного воздуха по сухому термометру, °С;
 t_1 — температура атмосферного воздуха по влажному термометру, °С;
 φ_1 — относительная влажность атмосферного воздуха, %;
 P_0 — барометрическое давление, Па (мм рт. ст.);
 ρ_1 — плотность атмосферного воздуха, кг/м³;
 $\rho_{ж}$ — плотность воды;
 i_1 — энтальпия воздуха в ядре потока при входе в градирню, Дж/кг (ккал/кг);
 i_2 — энтальпия воздуха в ядре потока при выходе из градирни, Дж/кг (ккал/кг);
 i''_m — энтальпия насыщенного воздуха у поверхности воды при средней температуре воды, Дж/кг (ккал/кг);
 i''_1 — энтальпия насыщенного воздуха у поверхности воды при входе в градирню, Дж/кг (ккал/кг);
 i''_2 — энтальпия насыщенного воздуха у поверхности воды при выходе из градирни, Дж/кг (ккал/кг);
 $\Delta i_{ср}$ — средняя разность энтальпий воздуха, Дж/кг (ккал/кг);
 x — влагосодержание воздуха, кг/кг;
 x'' — влагосодержание насыщенного воздуха, кг/кг;
 α_f — коэффициент теплоотдачи, Вт/(м²·°С) [ккал/(м²·°С)];
 β_{pf} — коэффициент массоотдачи, отнесенный к разности парциальных давлений пара, кг/(м²·с·Па);

β_{xf} — коэффициент массоотдачи, отнесенный к разности влажностей, $\text{кг}/(\text{м}^2 \times \text{с} \cdot \text{кг}/\text{кг})$ [$\text{кг}/(\text{м}^2 \cdot \text{ч} \cdot \text{кг}/\text{кг})$];

β_{xv} — объемный коэффициент массоотдачи, отнесенный к разности влажностей, $\text{кг}/(\text{м}^3 \cdot \text{с} \cdot \text{кг}/\text{кг})$ [$\text{кг}/(\text{м}^3 \cdot \text{ч} \cdot \text{кг}/\text{кг})$];

$i_{\text{уд.охл}}$ — число квадратных метров поверхности охлаждения, приходящихся на 1 м^3 оросителя, $\text{м}^2/\text{м}^3$;

$P_{\text{п}}^{\text{р}}$ — парциальное давление пара в насыщенном воздухе, Па ($\text{кг}/\text{м}^2$);

$P_{\text{п}}$ — парциальное давление пара во влажном воздухе, Па ($\text{кг}/\text{м}^2$);

w — скорость воздуха в оросителе, $\text{м}/\text{с}$;

$G_{\text{и}}$ — количество испарившейся воды, $\text{кг}/\text{с}$ ($\text{кг}/\text{ч}$);

h — высота оросителя градирни, м ;

ζ — коэффициент сопротивления градирни;

$P_{\text{в}}$ — полное давление, развиваемое вентилятором, Па ($\text{кг}/\text{м}^2$);

$\gamma_{\text{и}}$ — удельный вес воздуха, $\text{Н}/\text{м}^3$ ($\text{кг}/\text{м}^3$);

g — ускорение свободного падения, $\text{м}/\text{с}^2$.

Вентиляторные градирни представляют собой сооружения для охлаждения воды в оборотных системах водоснабжения с принудительной подачей воздуха в оросительное пространство с помощью вентиляторов. В сравнении с башенными градирнями, а также брызгальными бассейнами вентиляторные градирни обеспечивают более устойчивое охлаждение воды, так как позволяют регулировать температуру охлаждаемой воды путем изменения числа оборотов или отключения отдельных вентиляторов. Температура охлажденной воды в вентиляторных градирнях ниже, чем в башенных, при одинаковых условиях на 3—5°.

Вентиляторные градирни благодаря их преимуществам перед другими типами охладителей за последние 25—30 лет получают все большее распространение. Высокая экономичность современных осевых вентиляторов, а также совершенствование конструкций вентиляторных градирен обуславливают их использование даже в таких областях промышленности, где они раньше почти совсем не применялись, например на электростанциях и на других видах производств.

За период, истекший со времени выхода в свет первого издания книги, проведен как у нас, так и за рубежом ряд новых исследований в области тепло- и массообмена в градирнях, аэродинамических режимов градирен и их элементов, по взаимному влиянию градирен друг на друга и по воздействию этих сооружений на окружающую среду, по системам водораспределения градирен, изысканию новых конструктивных материалов для них и т. п.

Во втором издании книги рассмотрены результаты проведенных исследований, описаны современные конструкции вентиляторных градирен. Главы I—X написаны В. А. Гладковым, XI, XIV, XVI—XVIII — Ю. И. Арефьевым, XIII, XV и XIX — В. С. Пономаренко. Глава XII написана совместно Ю. И. Арефьевым и В. С. Пономаренко. Экспериментальные исследования градирен, результаты которых приведены в книге, выполнены во ВНИИ ВОДГЕО. Расчеты в примерах глав I—X сделаны З. В. Агте, глав XI—XVII — Н. В. Спиридоновой.

ГЛАВА I

КЛАССИФИКАЦИЯ И ОБЛАСТЬ ПРИМЕНЕНИЯ ГРАДИРЕН

При охлаждении воды в градирнях чем больше поверхность контакта воды с воздухом, тем более благоприятны условия теплопередачи. Контакт воды с воздухом и увеличение поверхности этого контакта достигаются различными способами.

Градирни можно классифицировать в основном по способу подвода воздуха к воде и по типу оросительного устройства.

По способу подвода воздуха градирни разделяются на три следующие основные группы:

первая — вентиляторные градирни, через которые воздух прокачивается нагнетательными или отсасывающими вентиляторами;

вторая — башенные градирни, в которых создается тяга воздуха высокой вытяжной башней.

третья — открытые или атмосферные градирни, в которых для протока воздуха через них используются сила ветра и отчасти естественная конвекция.

В зависимости от конструкции оросительного устройства и способа, которым достигается увеличение поверхности соприкосновения воды с воздухом, градирни подразделяются на пленочные, капельные и брызгальные.

Каждый из указанных типов градирен может иметь весьма разнообразные виды и конструкции отдельных элементов оросителей, отличаться размерами их и расстояниями между ними и быть выполнен из различных материалов.

Вентиляторные градирни выполняются секционными или отдельно стоящими — одновентиляторными, в плане имеют форму прямоугольника, квадрата, многоугольника или круга.

Вентиляторные градирни допускают более высокие тепловые нагрузки и обеспечивают более глубокое охлаждение воды за счет повышенного относительного (к расходу воды) расхода воздуха, проходящего через градирню.

На вентиляторные градирни допускается удельная тепловая нагрузка 90—120 тыс. Вт/м² [80—100 тыс. ккал/(ч·м²)] и выше, в то время как, например, на башенные градирни при прочих равных условиях эти нагрузки не превышают 90 тыс. Вт/м² [80 тыс. ккал/(ч·м²)]. Для атмосферных градирен максимальная тепловая нагрузка составляет 35—60 тыс. Вт/м² [30—50 тыс. ккал/(ч·м²)]. Зависимость охладительного эффекта ат-

мосферных градирен от силы и направления ветра ограничивает область их применения.

С помощью вентиляторных градирен температуру охлажденной воды получают на 4—6° (в отдельных случаях на 2—3°) выше температуры воздуха по смоченному термометру, с помощью башенных градирен — на 8—10°. С помощью «сухих» (радиаторных) градирен температуру охлажденной воды можно получить только выше температуры воздуха по сухому термометру. Замена водяного охлаждения воздушным экономичнее лишь в случае охлаждения продукта с высокой начальной температуры до температуры, примерно на 20° превышающей температуру по сухому термометру. Величина перепада температур воды на градирнях назначается в зависимости от температуры поступающей на градирни воды, которая, в свою очередь, определяется технологическим оборудованием, использующим воду как хладагент. На вентиляторных градирнях возможно достижение перепада температур воды до 25°С и более (в зависимости от начальной температуры воды). В практике использования башенных градирен (например, на тепловых электростанциях) максимальный перепад температур воды составляет 8—10°.

Вентиляторные градирни обеспечивают более устойчивое заданное охлаждение воды и более маневренное, чем башенные, регулирование ее температуры. Работа вентиляторных градирен более легко поддается автоматизации для поддержания температуры охлажденной воды на заданном уровне.

Вентиляторные градирни требуют меньшей площади застройки в сравнении с другими охладителями воды при достижении одинакового эффекта охлаждения. В сравнении с башенными градирнями они работают при более низких напорах воды.

Сооружение вентиляторных градирен дешевле на 50—80%, чем башенных, и на 30—50%, чем брызгальных бассейнов. Экономия древесины при строительстве деревянных вентиляторных градирен вместо башенных достигает 60—70%. Однако для привода вентиляторов требуется значительный расход электроэнергии, а сами вентиляторы и их приводы нуждаются в постоянном уходе и ремонте и, следовательно, вентиляторные градирни требуют дополнительных эксплуатационных расходов по сравнению с башенными. Кроме того, в отдельных случаях вентиляторные градирни, особенно с нагнетательными вентиляторами, вызывают рециркуляцию теплого влажного воздуха.

Во всех случаях необходимо производить выбор того или иного типа градирни на основе технико-экономического анализа с учетом расчетных расходов и температур воды, метеорологических параметров атмосферного воздуха, условий размещения градирен на площадке предприятия, инженерно-геологических и гидрогеологических условий площадки и др.

Секционные градирни проектируются с площадью оросителя

одной секции от 2 до 400 м² и отдельно стоящие одновентиляторные от 400 до 1200 мм². При выборе типа и числа градирен исходят обычно из следующих условий: оптимальное число секций или градирен, в одном оборотном цикле, как правило, принимается от 4 до 8, максимальное — 12; наименьшее число секций 2. Опыт эксплуатации показал, что соблюдение этих условий обеспечивает экономичную эксплуатацию градирен, требуемую степень резервирования и регулирования температуры охлаждаемой воды за счет отключения отдельных вентиляторов при одновременной экономии площади, занятой градирнями.

Оросительное устройство является одним из основных элементов градирни. Оно предназначено для увеличения площади поверхности соприкосновения между водой и воздухом и, следовательно, для ускорения процесса охлаждения.

Удельная гидравлическая нагрузка для вентиляторных градирен ориентировочно может быть принята: при пленочном оросителе 2,2—3,4 кг/(м²·с) [8—12 м³/(м²·ч)], капельном оросителе 1,7—2,2 кг/(м²·с) [6—8 м³/(м²·ч)] и брызгальном 1,4—1,7 кг/(м²·с) [5—6 м³/(м²·ч)]. Скорость воздуха в оросителе вентиляторных градирен принимается, как правило, не выше 4—5 м/с.

При выборе типа оросительного устройства в каждом конкретном случае производится сопоставление охлаждающей способности и стоимости градирни.

Величина потерь напора при движении воздуха в оросителе также является неотъемлемым показателем его работы, так как она определяет величину эксплуатационных затрат на градирню: чем меньше сопротивление потоку воздуха, тем меньше требуемая мощность вентилятора и ниже расход электроэнергии (или высота башни в башенных градирнях). Следовательно, при выборе типов оросителей следует отдавать предпочтение таким, какие будут обеспечивать более высокую охлаждающую способность и низкие потери напора.

При выборе и оценке оросительных устройств необходимо учитывать и ряд других показателей, таких, как долговечность, изнашиваемость материала оросителя, прочность и масса оросителя, легкость установки, доступность ремонтов и осмотров. Важным фактором является также наличие в охлаждаемой воде взвешенных веществ и агрессивных примесей. При концентрации взвешенных веществ порядка 120—200 мг на 1 л охлаждаемой воды или при наличии в воде смолыстых или иных загрязнений, способных образовывать несмываемые с оросителя отложения, применяются преимущественно брызгальные градирни. При наличии в охлаждающей воде примесей, агрессивных по отношению к материалам конструкций градирен, в отдельных случаях может оказаться экономически целесообразным предусматривать обработку воды с целью исключения или уменьшения степени агрессивности.

Оросительные устройства вентиляторных градирен по своей конструкции могут быть аналогичными оросителям башенных градирен.

Вентиляторные установки в градирнях располагаются либо сверху, либо внизу градирни — на уровне земли. При верхнем расположении вентиляторы отсасывают воздух из градирни, при нижнем — нагнетают. Преимущественное распространение получили градирни с отсасывающими вентиляторами.

В оросителе каждого из указанных типов градирен вода движется вертикально сверху вниз под действием силы тяжести. Воздух же, нагнетаемый или отсасываемый из оросителя вентиляторами или в результате башенного эффекта, может двигаться либо снизу вверх навстречу воде, либо в поперечном направлении по отношению к движению воды. В первом случае градирни называются противоточными, во втором случае — поперечноточными.

Противоточная схема движения воды и воздуха более эффективна, чем поперечноточная. Это объясняется тем, что значение средней разности теплосодержаний, являющейся «движущей силой» процесса тепло-массообмена, при противотоке больше, чем при поперечном токе. За счет этого размеры градирен, а следовательно, и их стоимость при прочих одинаковых условиях при противотоке получаются меньшими, чем при поперечном токе.

Существует еще и комбинированное направление движения воздуха по отношению к воде — поперечно-противоточное.

По числу потоков воздуха в градирне они могут быть двухпоточные и однопоточные.

Поперечноточные градирни в плане, как правило, имеют прямоугольную или квадратную форму и выполняются в виде секционных. Противоточные градирни могут иметь в плане любую из указанных форм, а в том случае, когда они прямоугольные или квадратные, выполняются преимущественно секционными.

Вход воздуха в секционные градирни со всасывающими вентиляторами осуществляется только с двух противоположных сторон, в отдельно стоящие — с четырех (по всему периметру в плане). Это выгодно отличает отдельно стоящие градирни от секционных, так как обеспечивает более равномерное распределение воздуха по оросителю и меньшие потери давления воздуха при входе в градирню. Поэтому отдельно стоящие градирни в сравнении с секционными при прочих равных условиях обладают более высокой охлаждающей способностью и лучшими экономическими показателями.

На возведение секционных градирен затрачивается меньше строительных материалов, так как каждые две соседние секции имеют одну общую стенку, и площадь застройки для секционных градирен меньше, чем для отдельно стоящих. Благодаря

прямоугольной форме секционных градирен строительство их в отличие от многоугольных отдельно стоящих проще и может быть осуществлено при меньшем числе типоразмеров элементов.

ГЛАВА II

ПРИНЦИПЫ ОХЛАЖДЕНИЯ ВОДЫ В ГРАДИРНЯХ

При охлаждении воды в градирнях часть тепла передается атмосферному воздуху за счет поверхностного испарения воды (превращение части воды в пар с переносом его посредством диффузии и конвекции в воздух), другая часть — за счет разницы в температурах между водой и воздухом, т. е. теплоотдачей соприкосновением (теплопроводность и конвекция). Кроме того, некоторое количество тепла отводится от воды за счет излучения. Однако тепло, передаваемое излучением, настолько мало в сравнении с другими видами отдачи тепла, что им можно пренебречь при составлении теплового баланса градирни.

Согласно кинетической теории газов, механизм процесса испарения воды с поверхности соприкосновения ее с воздухом может быть представлен следующим образом. Молекулы воды находятся в беспорядочном тепловом движении, при этом скорости их колеблются в широких пределах. Те молекулы, которые обладают наибольшей скоростью (точнее, наибольшей кинетической энергией), вырываются в пространство, расположенное над поверхностью воды (испарение). При этом могут оторваться от воды только молекулы, расположенные вблизи ее поверхности, у которых составляющая скорости, нормальная к этой поверхности, достаточно велика и способна преодолеть силы молекулярного сцепления. Молекулы воды, оторвавшиеся от поверхности, при столкновениях с молекулами воздуха изменяют величину и направление своего движения. Некоторая часть вырвавшихся из воды молекул, сталкиваясь с молекулами воздуха, может быть отброшена обратно к поверхности воды и затем вновь от нее отразиться или поглотиться водой (конденсация). Часть же оторвавшихся от поверхности воды молекул проникает в воздух в результате диффузии и конвекции и уже безвозвратно теряется водой, образуя пары воды в воздухе. Эта потеря части молекул воды и составляет сущность процесса испарения, сопровождающегося переносом вещества (массы), или так называемым массообменом.

Существует понятие скорости испарения, которую определяют как убыль количества воды в единицу времени. При равном парциальном давлении воды и пара скорость испарения считается равной нулю, хотя процесс перехода молекул из жидкой фазы воды в паровую не прекращается, но лишь полностью

компенсируется обратным процессом конденсации, т. е. процессом перехода молекул пара в жидкую фазу. Таким образом, говоря о количестве испарившихся молекул, следует иметь в виду разность между количеством молекул, оторвавшихся от поверхности воды, и количеством молекул пара, сконденсировавшихся на этой поверхности в единицу времени¹.

Температура воды определяется кинетической энергией молекул, находящихся в тепловом движении, причем более высокой температуре соответствует более высокая средняя кинетическая энергия молекул. Средняя кинетическая энергия у покидающих воду молекул больше, чем у остающихся; следовательно, температура остающейся воды в результате испарения будет снижаться.

Та часть энергии молекул, вырвавшихся из воды, которая затрачивается на преодоление сил сцепления, а также энергия, затрачиваемая на увеличение объема при испарении, определяет теплоту испарения.

Молекулы, оторвавшиеся от поверхности воды, весьма медленно удаляются в толщу воздуха. Скорость их диффузии измеряется десятками и сотыми долями см/с. Эта скорость ничтожно мала по сравнению с той, с какой эти же молекулы покидают поверхность воды. В результате происходит весьма быстрое (почти мгновенное) накопление молекул пара в слое воздуха, лежащем в непосредственной близости к испаряющей поверхности. Парциальное давление в этом слое возрастает настолько, что скорость диффузии молекул пара в толщу воздушного потока становится равной разности между максимальной скоростью испарения и скоростью обратной конденсации, т. е. скорости испарения воды. Таким образом, можно сделать вывод, что скорость испарения в воздухе определяется не скоростью процесса парообразования, происходящего на поверхности раздела фаз, а скоростью диффузии молекул пара в газовой фазе.

Количество молекул, возвращающихся обратно в воду при испарении в воздухе при атмосферном давлении, лишь незначительно меньше количества молекул, отрывающихся в то же самое время от испаряющей поверхности. При огромном количестве молекул, отрывающихся от поверхности, непосредственно над поверхностью воды будет слой почти насыщенного пара. Это положение было впервые высказано еще Стефаном, который отмечал, что разница между давлением насыщенного пара и парциальным давлением пара очень мала.

Для расчета процессов испарительного охлаждения в градирнях с достаточной степенью точности принимается (по Стефану), что в слое воздуха, непосредственно расположенном у

¹ В разреженном пространстве, когда вероятность столкновения «испарившихся» молекул с молекулами воздуха меньше и, соответственно, меньшее количество испарившихся молекул попадает обратно в воду, скорость испарения будет большей, чем при атмосферном давлении.

поверхности воды, накапливается такое количество молекул пара, которое соответствует состоянию насыщения, при этом температура пара равна средней температуре воды. Различием в температурах на поверхности капель и пленок воды и в их толще можно пренебречь, так как в градирине размеры капель и толщина пленок малы и происходит интенсивное перемешивание воды. Следовательно, парциальное давление паров воды в слое воздуха, непосредственно примыкающем к поверхности воды, равно давлению насыщенного пара $P_{пт}^*$ при средней температуре воды.

В общем случае основная масса воздушного потока, движущегося над поверхностью воды в градириных, не насыщена водяными парами. При значениях температур и давлений в условиях работы градиринов можно принять, что водяной пар подчиняется законам идеальных газов, и тогда парциальное давление пара в основной массе воздушного потока $P_{п\theta}$ при температуре $\theta^\circ\text{C}$ можно представить как произведение относительной влажности воздуха на давление насыщенного водяного пара:

$$P_{п\theta} = \varphi P_{п\theta}^* \quad (1)$$

где φ — относительная влажность воздуха в долях единицы; $P_{п\theta}^*$ — давление насыщенного пара при температуре основной массы потока воздуха, $\theta^\circ\text{C}$.

Разность парциальных давлений:

$$\Delta P_{п} = P_{пт}^* - P_{п\theta} \quad (2)$$

является «движущей силой», или «разностью потенциалов» процесса массообмена, т. е. испарения или конденсации. Положительное значение этой разности — необходимое условие, при котором молекулы пара будут отводиться от поверхности воды в основную массу воздушного потока и будет происходить испарение. В условиях работы градиринов парциальное давление пара $P_{пт}^*$ всегда выше парциального давления пара $P_{п\theta}$, и поэтому разность $P_{пт}^* - P_{п\theta}$ всегда положительная независимо от того, больше или меньше температура воды температуры окружающего воздуха. Следовательно, в градирине всегда происходит испарение воды. Но поскольку испарение связано с затратой тепла на изменение агрегатного состояния, оно вызывает поток тепла Q_{β} только от воды к воздуху, т. е. охлаждение воды.

Поток тепла, возникающий в результате теплоотдачи соприкосновением Q_{α} , может быть направлен как от воды к воздуху, так и от воздуха к воде в зависимости от того, какая из этих сред имеет более высокую температуру.

Когда температура воды больше температуры воздуха (обычный случай для градиринов), то теплоотдача за счет испарения и соприкосновения (теплопроводность и конвекция) направлена

в одну сторону — от воды к воздуху. Количество тепла, отдаваемого водой, для этого случая будет

$$Q = Q_{\alpha} + Q_{\beta} \quad (3)$$

Когда же температура воздуха больше температуры воды, поток тепла Q_{α} направлен от воздуха к воде. Пока количество тепла Q_{β} , теряемое водой благодаря ее поверхностному испарению, больше притока тепла к воде Q_{α} , поток результирующего тепла направлен в сторону от воды к воздуху, т. е. $Q = Q_{\beta} - Q_{\alpha}$, и температура воды будет понижаться.

Это происходит до тех пор, пока направленный от воздуха к воде поток тепла Q_{α} не становится равным потерям тепла водой от испарения Q_{β} . Равенство $Q_{\alpha} = Q_{\beta}$ достигается тогда, когда температура воды t становится равной температуре атмосферного воздуха по влажному термометру τ . Равновесие это носит динамический характер, так как ни испарение воды, ни подвод к ней тепла от воздуха при $Q_{\alpha} = Q_{\beta}$ и $t = \tau$ не приостанавливаются.

Количественное соотношение между теплоотдачей соприкосновением и теплоотдачей испарением при различных температурах воды может быть представлено кривой на графике $Q = f(t)$ при заданных конкретных атмосферных условиях. В качестве примера на рис. 1 приведен такой график теплоотдачи, отнесенной к единице поверхности охлаждения для следующих параметров воздуха: $\theta_1 = 26,6^\circ\text{C}$; $\tau_1 = 15,7^\circ\text{C}$; $\varphi_1 = 0,27$ и $P_0 = 99,3 \text{ кПа}$ (745 мм рт. ст.). Величина коэффициента теплоотдачи α для данного конкретного примера принята равной $141,9 \text{ Вт}/(\text{м}^2 \cdot ^\circ\text{C})$ [$122 \text{ ккал}/(\text{ч} \cdot \text{м}^2 \cdot ^\circ\text{C})$].

Рассмотрение графика рис. 1 показывает, что с увеличением температуры воды общие теплототери возрастают, причем теплоотдача испарением увеличивается значительно быстрее, чем теплоотдача соприкосновением. В результате этого в общих потерях тепла преобладает теплоотдача испарением. Так, напри-

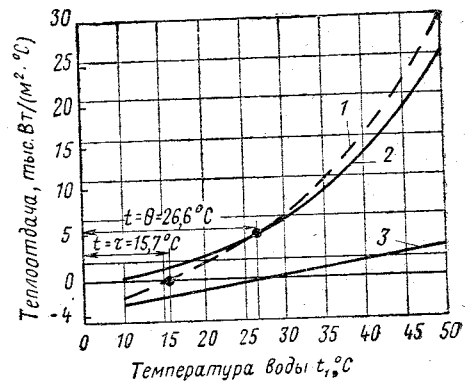


РИС. 1. СООТНОШЕНИЕ МЕЖДУ ТЕПЛОТДАЧЕЙ СОПРИКОСНОВЕНИЕМ И ТЕПЛОТДАЧЕЙ ИСПАРЕНИЕМ

1 — результирующая теплоотдача $\frac{Q_{\alpha} + Q_{\beta}}{F}$;
2 — теплоотдача испарением $\frac{Q_{\beta}}{F}$; 3 — теплоотдача соприкосновением $\frac{Q_{\alpha}}{F}$

мер, при температуре воды $t=38^\circ\text{C}$ потери тепла соприкосновением составляют лишь 1,7 тыс. Вт/м² [1500 ккал/(ч·м²)], в то время как потери тепла испарением — 12,67 тыс. Вт/м² [10 900 ккал/(ч·м²)]. Потери тепла испарением для данного примера составляют 88% общих теплопотерь.

При снижении температуры воды до температуры воздуха по сухому термометру потери тепла соприкосновением становятся равными нулю, а при последующем снижении температуры воды они становятся отрицательными, т. е. поток тепла Q_α направлен от воздуха к воде. Когда температура воды, снижаясь, приближается к температуре воздуха по влажному термометру, тогда потери тепла водой в результате испарения Q_β остаются положительными, в то же время потери соприкосновением становятся все больше и больше по своей абсолютной величине. При снижении температуры воды до температуры воздуха по влажному термометру ($t=\tau=15,7^\circ\text{C}$) отрицательные теплопотери соприкосновением Q_α становятся равными положительным потерям тепла при испарении Q_β . Следовательно, существует равновесное состояние, но, как указывалось выше, оно носит динамический характер. В этой точке, характеризующей равновесное состояние, результирующая теплоотдача равна нулю и вода не снижает свою температуру.

Из изложенного выше следует, что процессы, происходящие при испарительном охлаждении, более сложные, чем теплообмен через твердую стенку. При испарительном охлаждении происходит дополнительно поверхностное испарение воды, сопровождающееся массообменом. Вода может быть охлаждена до температуры, более низкой, чем начальная температура охлаждающего ее воздуха (по сухому термометру), что свойственно только испарительному охлаждению. Температура охлаждающего воздуха может повышаться и понижаться при понижении в то же время температуры воды.

Атмосферный воздух, поступающий в градирню, влажный, так как всегда содержит в себе определенное количество паров воды, находящихся обычно в перегретом состоянии. Для расчетов градирен с достаточной степенью точности принимается, что влажный воздух, который можно рассматривать как смесь сухого воздуха и водяного пара, подчиняется законам смеси идеальных газов.

По закону Дальтона давление влажного воздуха, соответствующее барометрическому давлению P_6 , равно сумме парциальных давлений сухого воздуха $P_{в.с\theta}$ и водяного пара $P_{п\theta}$:

$$P_6 = P_{в.с\theta} + P_{п\theta}. \quad (4)$$

Парциальное давление водяного пара в градирне весьма мало сравнительно с очень незначительно меняющимся барометрическим давлением и поэтому в дальнейших выводах расчетных зависимостей принимается:

$$P_{в.с\theta} = P_6 - P_{п\theta} \cong \text{const}. \quad (5)$$

Из уравнения Менделеева — Клайперона известно

$$\frac{P_{в.с\theta}}{\rho_{в.с\theta}} = R_{в.с\theta} \cdot T \cdot 10^{-4}; \quad \frac{P_{п\theta}}{\rho_{п\theta}} = R_{п\theta} \cdot T \cdot 10^{-4}, \quad (6)$$

где $R_{в.с\theta} = 287,14$ Дж/(кг·К) — удельная газовая постоянная сухого воздуха; $R_{п\theta} = 461,6$ Дж/(кг·К) — удельная газовая постоянная паров воды; T — температура, К; $\rho_{в.с\theta}$ — плотность сухого воздуха, кг/м³; $\rho_{п\theta}$ — плотность паров воды, кг/м³.

Количество водяных паров в воздухе характеризуется величиной влагосодержания, представляющей собой отношение массы водяного пара к массе содержащегося в том же объеме сухого воздуха, т. е.

$$x = \frac{\rho_{п\theta}}{\rho_{в.с\theta}} \quad (7)$$

или

$$x = \frac{R_{в.с}}{R_{п\theta}} \frac{P_{п\theta}}{P_{в.с\theta}} = 0,622 \frac{P_{п\theta}}{P_{в.с\theta}} = 0,622 \frac{\Phi P_{п\theta}''}{P_6 - \Phi P_{п\theta}''}. \quad (8)$$

Энтальпия $i_{п\theta}$ 1 кг пара низкого давления при некоторой температуре θ , °C, может быть определена как сумма теплоты парообразования r_0 при начальной температуре (0° C) и энтальпии, соответствующей перегреву пара:

$$i_{п\theta} = r_0 + c_{п\theta} \theta. \quad (9)$$

Для области температур в условиях работы градирен можно с достаточной точностью при любом парциальном давлении пара принимать $r_0 = 2,5$ МДж/кг (597,3 ккал/кг) и $c_{п\theta} = 1,84$ кДж/(кг·°C) [0,44 ккал/(кг·°C)].

Энтальпия 1 кг сухого воздуха $i_{в.с\theta}$ в зависимости от его температуры θ может быть представлена в следующем виде:

$$i_{в.с\theta} = c_{в.с} \theta. \quad (10)$$

Удельная теплоемкость сухого воздуха $c_{в.с}$ может быть принята равной 1 Дж/(кг·°C) [0,24 ккал/(кг·°C)].

Энтальпия 1 кг сухого воздуха и x кг водяного пара (энтальпия влажного воздуха) равна сумме:

$$i_{в.вл\theta} = i_{в.с\theta} + x i_{п\theta} = c_{в.с} \theta + x (r_0 + c_{п\theta} \theta). \quad (11)$$

Величина $c_{в.с} + c_{п\theta} x$ представляет собой удельную теплоемкость влажного воздуха $c_{в.вл}$ [при практических расчетах градирен с достаточной степенью точности ее можно принимать

равной $1,04 \text{ Дж}/(\text{кг} \cdot ^\circ\text{C})$]. Отсюда уравнение (11) для энтальпии влажного воздуха i_θ можно переписать так:

$$i_\theta = c_{\text{в.вл}} \theta + x r_\theta, \quad (12)$$

а для энтальпии насыщенного воздуха

$$i_t'' = c_{\text{в.вл}} t + x'' r_0. \quad (13)$$

ГЛАВА III

АЭРОДИНАМИЧЕСКИЙ РАСЧЕТ ГРАДИРЕН

Аэродинамический расчет производится как для вновь проектируемых градирен, так и при привязке типовых проектов градирен. Этот расчет, как правило, должен предшествовать тепловому расчету градирен.

При проектировании новых градирен предварительно выбирают тип и конструкцию градирни, основные размеры градирни (секции), ее входных окон, воздухораспределителя, оросителя, водоуловителя, водораспределителя и других элементов, тип вентилятора.

При выборе типа и размеров градирен и типа вентиляторов необходимо учитывать: условия периодичности их работы и колебания тепловых нагрузок по сезонам года; максимальные и минимальные гидравлические нагрузки в летний и зимний периоды года и соответствующие этим нагрузкам перепады температур воды; максимальную, предельно допустимую температуру охлажденной воды, обеспечивающую экономичность работы технологического оборудования, а также геологические и гидрогеологические условия площадки расположения градирен и характер застройки окружающей территории.

Для технико-экономических обоснований при выборе градирен следует принимать в расчет среднемесячные температуры и влажность воздуха по многолетним наблюдениям.

В результате аэродинамического расчета вновь проектируемых градирен необходимо установить соответствие аэродинамического сопротивления градирни давлению, развиваемому вентилятором при номинальной подаче вентилятора. Если окажется, что аэродинамическое сопротивление градирни соответствует давлению, то приступают к тепловому расчету. В противном случае необходимо выбрать другой вентилятор или изменить конструктивные размеры элементов градирни, после чего аэродинамический расчет повторяют заново.

Вентилятор обычно снабжен заводской графической характеристикой, устанавливающей зависимость между подачей воздуха вентилятором, развиваемым давлением, мощностью и ко-

эффициентом полезного действия. Один и тот же вентилятор при постоянном числе оборотов может подавать различные количества воздуха, и соответственно развивать различные давления в зависимости от сопротивления аппаратов и трубопроводов, в которые подается воздух. В условиях работы градирен подача воздуха вентилятором $G'_в$ определяется полным аэродинамическим сопротивлением градирни, равным полному давлению $P_в$, развиваемому вентилятором. Графически это условие выражается точкой пересечения характеристики вентилятора с аэродинамической характеристикой градирни.

1. Расчет полного аэродинамического сопротивления градирен

Полное аэродинамическое сопротивление градирни представляет собой сумму сопротивлений: входа воздуха в градирню P_1 , воздухораспределителя P_2 , поворота потока воздуха в ороситель P_3 , внезапного сужения при входе воздуха в ороситель P_4 , оросителя P_5 , внезапного расширения при выходе воздуха из оросителя P_6 , водоуловителя P_7 , водораспределителя P_8 , входа воздуха в вентилятор P_9 :

$$P_{\text{а.с}} = P_1 + P_2 + P_3 + P_4 + P_5 + P_6 + P_7 + P_8 + P_9. \quad (14)$$

Величины сопротивлений, входящие в правую часть выражения, определяются по формуле

$$P_{1,2,\dots,9} = \zeta_{1,2,\dots,9} \frac{\gamma \omega_{1,2,\dots,9}^2}{2g}, \quad (15)$$

где $\zeta_{1,2,\dots,9}$ — коэффициент сопротивления элементов градирни; $\omega_{1,2,\dots,9}$ — скорость движения воздуха в элементах градирни, м/с.

Из всех указанных выше элементов градирен широкому экспериментальному исследованию подвергались лишь оросители и водоуловители. По ним приводится достаточно большое количество данных для практического использования. Оценка остальных элементов может даваться лишь исходя из имеющихся в литературе для аналогичных конструкций опытных коэффициентов ζ .

Коэффициент ζ_1 для определения сопротивления входа P_1 , отнесенный к скорости воздуха во входных окнах градирни, можно принимать равным 0,55.

Коэффициент сопротивления 1 м воздухораспределителя (коэффициент сопротивления дождя), отнесенный к средней скорости воздуха в нем, по данным ВНИИГ имени Б. Е. Веденеева, определяется по формуле

$$\zeta_2' = 0,1 + 0,000025q_{\text{ж}}. \quad (16)$$

Коэффициент сопротивления всего воздухоораспределителя составит

$$\zeta_2 = \zeta_2' l, \quad (17)$$

где l — длина воздухоораспределителя (для противоточных градирен в эту формулу следует подставлять половину длины воздухоораспределителя, для поперечноточных — полную длину), м.

Коэффициент сопротивления поворота потока в ороситель ζ_3 , отнесенный к скорости воздуха в оросителе, можно приближенно принимать равным 0,5.

Коэффициент сопротивления входа потока в ороситель, представляющего собой внезапное сужение сечения, зависит от степени поджатия струи $\frac{f_0}{f_{op}}$ (здесь f_0 — площадь живого сечения оросителя, f_{op} — площадь всего сечения оросителя).

Величина коэффициента сопротивления при внезапном сужении потока на входе в ороситель ζ_4 , отнесенного к скорости воздуха в живом сечении оросителя, определяется формулой

$$\zeta_4 = 0,5 \left(1 - \frac{f_0}{f_{op}} \right). \quad (18)$$

Опыты по определению коэффициентов сопротивлений оросителей ζ_5 производились как при подаче воды, так и без нее. Наличие воды, стекающей по оросителю в виде капель и пленок, вносит дополнительные сопротивления. Коэффициент сопротивления 1 м оросителя, отнесенный к средней скорости воздуха в нем, представляет сумму:

$$\zeta_5' = \zeta_{сух.ор} + \zeta_{ж}, \quad (19)$$

где $\zeta_{сух.ор}$ — коэффициент сопротивления 1 м сухого оросителя (без подачи воды); $\zeta_{ж}$ — коэффициент, учитывающий дополнительные сопротивления, вызываемые пленками и каплями воды на 1 м оросителя.

На основании анализа опытных данных, приведенных в литературе, Л. Д. Берманом предлагается принимать линейную зависимость величины $\zeta_{ж}$ от плотности орошения $q_{ж}$ и коэффициента сопротивления сухого оросителя $\zeta_{сух.ор}$:

$$\zeta_{ж} = K_{op} q_{ж} \zeta_{сух.ор}. \quad (20)$$

На рис. 2 приводятся схемы различных типов оросителей, а в прил. I — коэффициенты $\zeta_{сух.ор}$ и коэффициенты пропорциональности K_{op} .

Коэффициент сопротивления всего оросителя определяется по формуле

$$\zeta_5 = \zeta_5' h = (\zeta_{сух.ор} + K_{op} q_{ж}) h, \quad (21)$$

где h — высота оросителя, м.

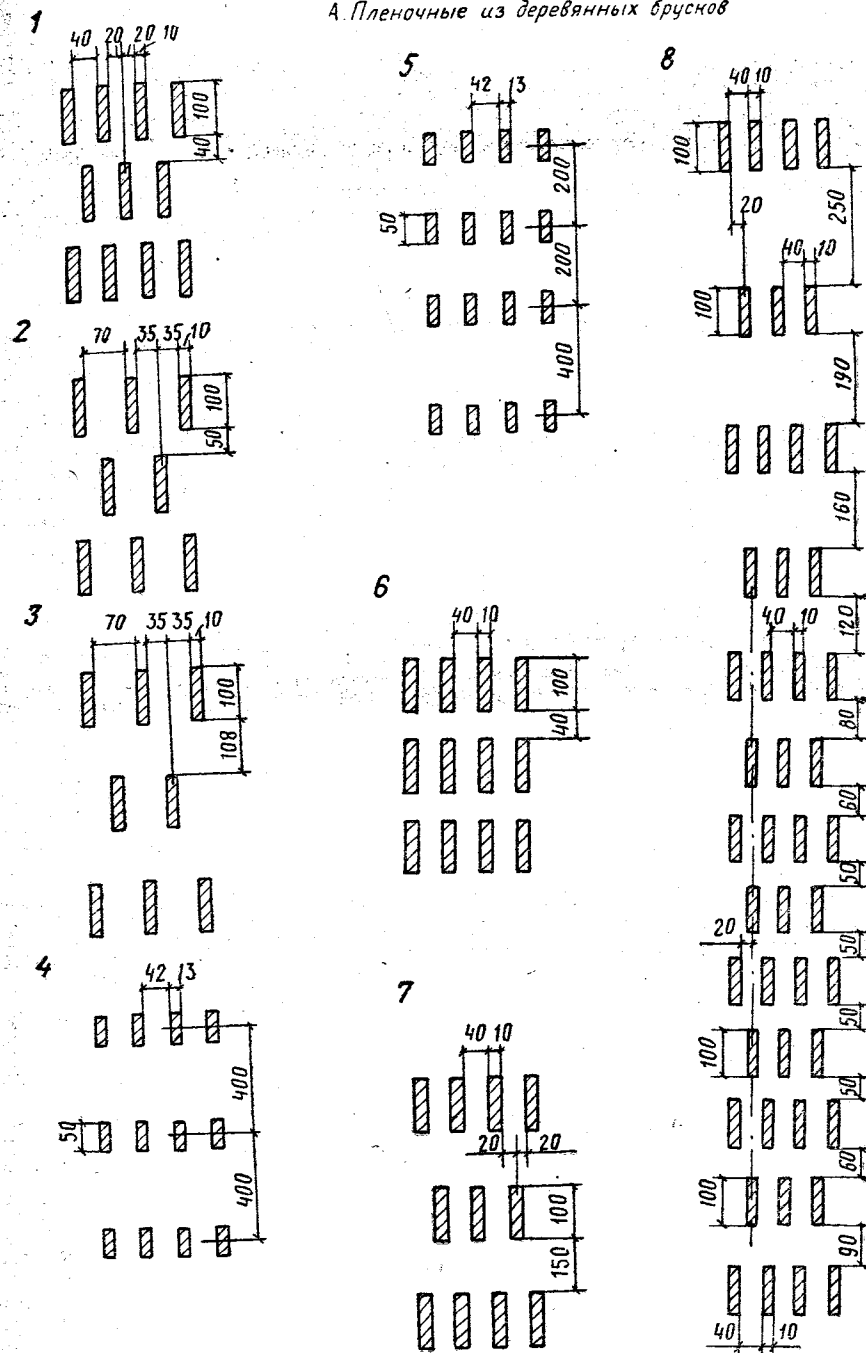
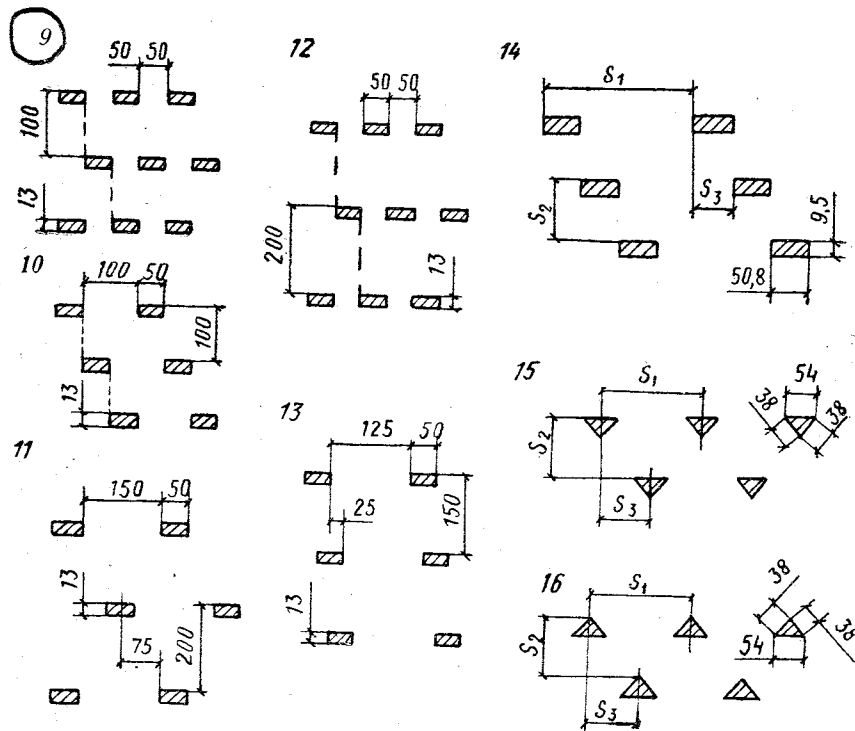


РИС. 2. СХЕМА РАЗЛИЧНЫХ ТИПОВ ОРОСИТЕЛЕЙ (ОБОЗНАЧЕНИЯ СХЕМ ОРОСИТЕЛЕЙ ПРИВЕДЕНЫ В ПРИЛ. I)

Б. Капельные из деревянных брусков



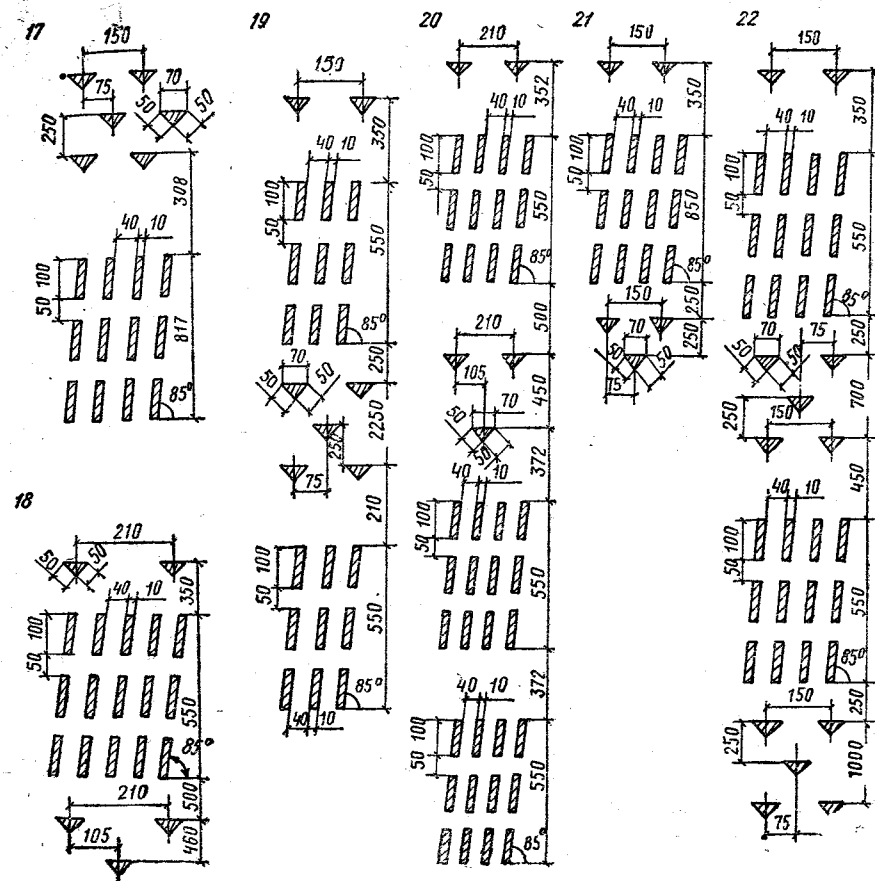
Коэффициент сопротивления выхода потока из оросителя ζ_6 (внезапное расширение сечения) зависит от степени расширения f_o/f_{op} и определяется по формуле

$$\zeta_6 = \left(1 - \frac{f_o}{f_{op}}\right)^2 \quad (22)$$

Значения коэффициента ζ_6 , отнесенного к скорости потока в живом сечении оросителя, могут быть представлены следующими данными:

f_o/f_{op}	ζ_6	f_o/f_{op}	ζ_6
0	1	0,5	0,25
0,1	0,81	0,6	0,16
0,2	0,64	0,7	0,09
0,3	0,5	0,8	0,04
0,4	0,36	1	0

В. Капельно-плёночные из деревянных брусков



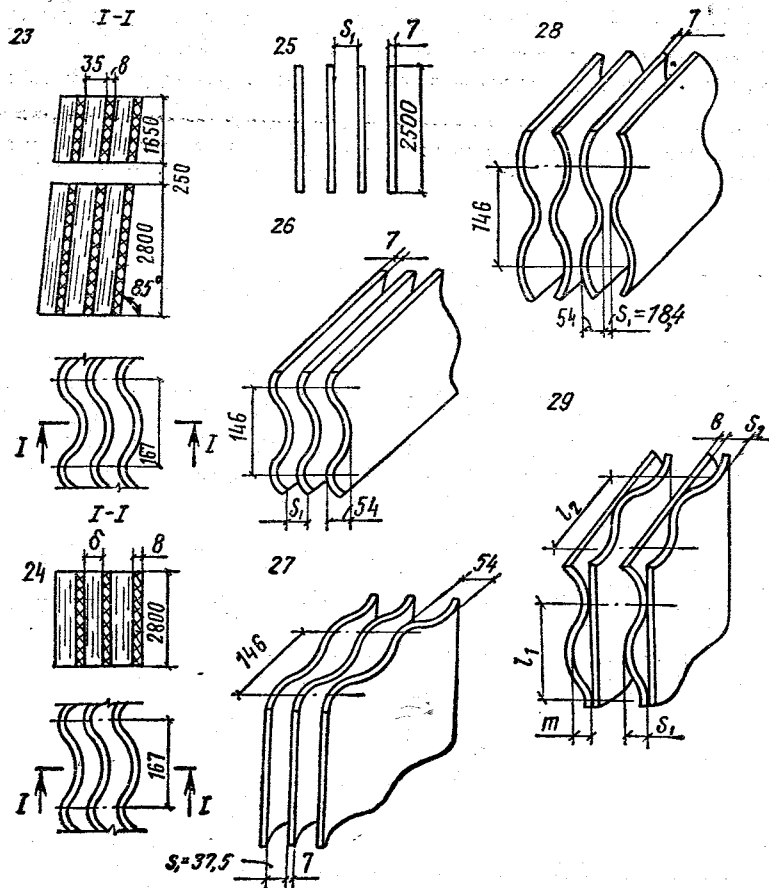
Для определения коэффициента сопротивления водоуловителя ζ_7 , представляющего собой однорядную жалюзийную решетку с углом наклона лопастей 45° , можно воспользоваться формулой Идельчика:

$$\zeta_7 = \left[0,5 + 2 \left(1 - \frac{f_{op}}{f_p}\right)^2\right] \left(\frac{f_p}{f_{op}}\right)^2 \quad (23)$$

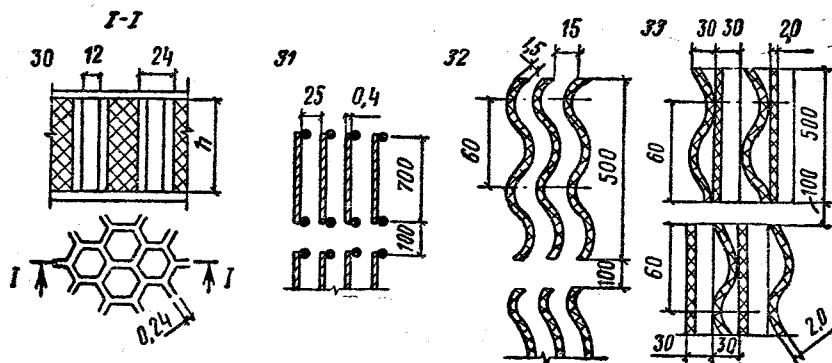
где f_{op} — площадь живого сечения решетки, m^2 ; f_p — общая площадь решетки, m^2 .

В последнее время в конструкциях градирен жалюзийные решетки делаются, как правило, двухрядные, причем лопасти располагаются под различными углами к горизонту при разном расстоянии между рядами; кроме того, иногда решетка монтируется из лопастей криволинейного очертания. Для таких водо-

Г. Пленочные из асбестоцементных листов



Д. Пленочные из пластмасс



уловителей значения коэффициентов сопротивления, полученные из экспериментальных исследований, приведены в гл. XVI.

Для определения коэффициента сопротивления ζ_8 , характеризующего стеснение живого сечения градири лотками (трубами) водораспределительного устройства, можно воспользоваться формулой Идельчика для неподвижной решетки:

$$\zeta_8 = \left[0,5 + 1,3 \left(1 - \frac{f_{o.l}}{f_{op}} \right)^2 \right] \left(\frac{f_{op}}{f_{o.l}} \right)^2, \quad (24)$$

где $f_{o.l}$ — площадь живого сечения градири в плоскости лотков (труб) водораспределительного устройства, м².

Коэффициенты сопротивления ζ_7 и ζ_8 относятся соответственно к скорости воздуха за водоуловителем и лотками (трубами) градири.

По формулам (23) и (24) построен график, приведенный на рис. 3.

Входное отверстие в вентилятор обычно значительно меньше (в 3—4 раза) сечения градири в плане. Переход от сечения градири к входному патрубку вентилятора обычно осуществляется в виде сужающихся патрубков, аналогичных по форме так называемому коническому коллектору с торцевой стенкой либо прямолинейному конфузору. Величину коэффициента сопротивления входа в вентилятор, имеющего форму конического коллектора, можно определять по табл. 1 в зависимости от центрального угла сужения α_k и относительной длины коллектора l_k/D_k .

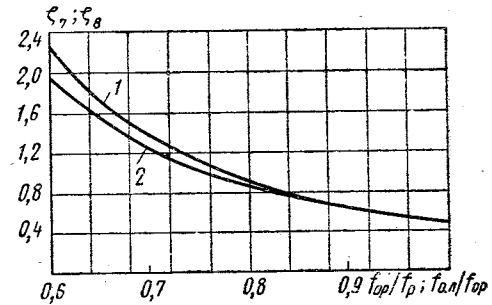


РИС. 3. КОЭФФИЦИЕНТЫ СОПРОТИВЛЕНИЯ ВОДОУЛОВИТЕЛЯ ζ_7 И ВОДОРАСПРЕДЕЛИТЕЛЯ ζ_8 В ЗАВИСИМОСТИ ОТ $f_{op}/f_p; f_{o.l}/f_{op}$
1 — водоуловитель; 2 — водораспределитель

ТАБЛИЦА 1

Значения коэффициентов сопротивления $\zeta_{0(кол)}$

l_k/D_k	$\zeta_{0(кол)}$ при α_k								
	0	10	20	30	40	60	100	140	180
0,025	0,5	0,47	0,45	0,43	0,41	0,4	0,42	0,45	0,5
0,05	0,5	0,45	0,41	0,36	0,33	0,3	0,35	0,42	0,5
0,075	0,5	0,42	0,35	0,3	0,26	0,23	0,3	0,4	0,5
0,1	0,5	0,39	0,32	0,25	0,22	0,18	0,27	0,38	0,5
0,15	0,5	0,37	0,27	0,2	0,16	0,15	0,25	0,37	0,5
0,6	0,5	0,27	0,18	0,13	0,11	0,12	0,23	0,36	0,5

В том случае, когда входное отверстие в вентилятор оформлено в виде прямолинейного конфузора, коэффициент сопротивления входа вычисляется по формуле

$$\zeta_{9(\text{конф})} = \zeta_{9(\text{кол})} \left(1 - \frac{f_{\text{о.к}}}{f_{\text{к}}}\right) + \zeta_{\text{тр}}, \quad (25)$$

где $f_{\text{к}}$ и $f_{\text{о.к}}$ — площади сечения, соответственно, до и после сужения; $\zeta_{9(\text{кол})}$ — коэффициент сопротивления конического коллектора (по табл. 1); $\zeta_{\text{тр}}$ — коэффициент сопротивления трения.

Коэффициент сопротивления трения $\zeta_{\text{тр}}$ можно определить по формуле

$$\zeta_{\text{тр}} = \frac{\lambda \left[1 - \left(\frac{f_{\text{о.к}}}{f_{\text{к}}}\right)^2\right]}{8 \sin \frac{\alpha_{\text{к}}}{2}}, \quad (26)$$

где λ — коэффициент трения.

Величина коэффициента трения λ зависит от числа Рейнольдса и характера внутренней поверхности конфузора. Принимая во внимание, что потери напора на трение в конфузоре в общем балансе сопротивлений градирни составляют незначительную величину, коэффициент трения λ можно с достаточной точностью для практических расчетов конфузора принимать равным 0,03.

По формуле (26) для различных значений $\alpha_{\text{к}}$ и $\frac{f_{\text{о.к}}}{f_{\text{к}}}$ при $\lambda = 0,03$ построен график для определения коэффициента $\zeta_{\text{тр}}$ (рис. 4).

Коэффициент $\zeta_{9(\text{конф})}$ отнесен к скорости воздуха в суженной части входного отверстия вентилятора.

Для вычисления аэродинамических сопротивлений по формулам (16) — (26) необходимо знать скорости движения воздуха в отдельных элементах градирни и плотность орошения. Для определения скорости движения обычно принимают номинальную подачу вентилятора (или близкую к ней, отличающуюся от номинальной не более чем на 10—15%). Номинальной подаче соответствует максимальное значение коэффициента полезного действия вентилятора.

Расчетная плотность орошения для вентиляторных градирен принимается равной 2,2—3,4 кг/(м²·с) [8—12 м³/(м²·ч)], для башенных градирен — 1,7—2,2 кг/(м²·с) [6—8 м³/(м²·ч)]; плотность воздуха $\rho_1 = 1,16$ кг/м³ [для атмосферных условий $P_6 = 99,9$ кПа (750 мм рт. ст.); $\theta_1 = 25^\circ \text{C}$; $\tau_1 = 18,3^\circ \text{C}$; $\phi_1 = 0,5$].

При выборе вентилятора и размеров градирни или секции в плане следует иметь в виду, что скорость движения воздуха в оросителе, определяемую формулой

$$\omega = \frac{G_{\text{в}}}{f \cdot 3600} \quad (27)$$

целесообразно принимать в пределах 2—4 м/с. При этом меньшая скорость соответствует капельным, а большая — пленочным и брызгальным градирням.

После определения величины полного аэродинамического сопротивления $P_{\text{а.с}}$ по формуле (14) устанавливается соответ-

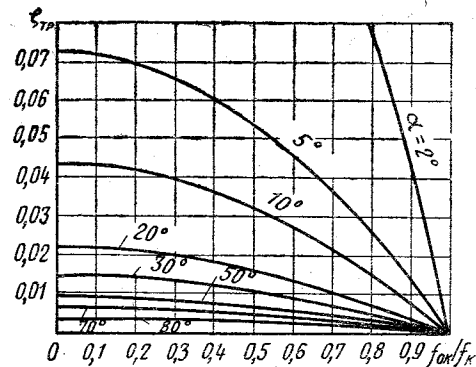


РИС. 4. КОЭФФИЦИЕНТ СОПРОТИВЛЕНИЯ ТРЕНИЯ КОНИЧЕСКОГО КОНFUЗОРА $\zeta_{\text{тр}}$ В ЗАВИСИМОСТИ ОТ $f_{\text{о.к}}/f_{\text{к}}$ ПРИ РАЗЛИЧНЫХ ЦЕНТРАЛЬНЫХ УГЛАХ СУЖЕНИЯ $\alpha_{\text{к}}$

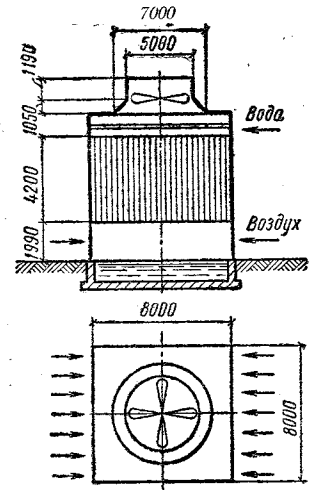


РИС. 5. СХЕМА ГРАДИРНИ (К ПРИМЕРУ 1)

вие этого сопротивления полному давлению, развиваемому вентилятором $P_{\text{в}}$ при первоначально выбранной расчетной подаче вентилятора (по графической характеристике). Аэродинамический расчет градирни повторяют до тех пор, пока не совпадут расчетное аэродинамическое сопротивление $P_{\text{а.с}}$ и полный напор вентилятора $P_{\text{в}}$, который и принимается для теплового расчета градирен.

В результате расчета может оказаться, что полное аэродинамическое сопротивление градирни $P_{\text{а.с}}$ будет намного отличаться от полного давления, развиваемого вентилятором при максимальном значении его КПД. В этом случае необходимо внести изменения в выбранную конструкцию элементов градирни или же заменить принятый для расчета тип вентилятора.

Пример. 1. Определить аэродинамическое сопротивление вентиляторной градирни, схема которой изображена на рис. 5, при следующих условиях: $G_{\text{в}} = 138,9$ м³/с; диаметр вентилятора $d = 5$ м; $q_{\text{ж}} = 2,78$ кг/(м²·с); $f = 64$ м²; площадь живого сечения оросителя $f_{\text{о.л}} = 56,6$ м²; то же, градирни в створе водораспределительных лотков $f_{\text{о.л}} = 56,6$ м²; то же, водоуловительной решетки $f_{\text{о.р}} = 48,8$ м²; площадь входных окон градирни $f_{\text{вх.ок}} = 40$ м²; длина возду-

хораспределителя $l=4$ м. Схема оросителя изображена на рис. 2, з, 2д;
 $P_0=99,99$ кПа; $\theta_1=25^\circ$ С; $\varphi=0,5$; $\gamma_B=1,16 \cdot 9,81=11,38$ Н/м³.

Решение

Определяем скорости воздуха в элементах градирни:
 во входных окнах

$$w_1 = \frac{G_B}{f_{\text{вх ок}}} = \frac{138,9}{40} = 3,48 \text{ м/с;}$$

скорость воздуха в воздухораспределителе принимается равной половине скорости воздуха во входных окнах градирни

$$w_1' = 0,5w_1 = 1,74 \text{ м/с;}$$

в оросителе

$$w_2 = \frac{G_B}{f_{\text{ор}}} = \frac{138,9}{64} = 2,17 \text{ м/с;}$$

в живом сечении оросителя

$$w_3 = \frac{G_B}{f_0} = \frac{138,9}{51,2} = 2,71 \text{ м/с;}$$

в суженном сечении входного патрубка вентилятора

$$w_4 = \frac{G_B}{f_d} = \frac{138,9}{19,6} = 7,08 \text{ м/с.}$$

где f_d — площадь сечения обечайки вентилятора

$$f_d = \frac{\pi d^2}{4} = 0,785 \cdot 25 = 19,6 \text{ м}^2.$$

Коэффициенты сопротивлений элементов градирни составляют:

$$\zeta_1 = 0,55;$$

$$\zeta_2 = (0,1 + 0,000025 \cdot 3600 q_{ж}) l = (0,1 + 0,09 \cdot 2,78) 4 = 1,4;$$

$$\zeta_3 = 0,5;$$

$$\zeta_4 = 0,5 \left(1 - \frac{f_0}{f_{\text{ор}}}\right) = 0,5 \left(1 - \frac{51,2}{64}\right) = 0,1;$$

$$\zeta_5 = (\zeta_{\text{сух.ор}} + K_{\text{ор}} q_{ж}) h = (4,36 + 0,37 \cdot 10^{-3} \cdot 3600 \cdot 2,78) 4 = 32,24;$$

по прил. I принято:

$$\zeta_{\text{сух.ор}} = 4,36; \quad K_{\text{ор}} = 0,37 \cdot 10^{-3} \cdot 3600 \text{ м} \cdot \text{с/кг};$$

$$\zeta_6 = \left(1 - \frac{f_0}{f_{\text{ор}}}\right)^2 = \left(1 - \frac{51,2}{64}\right)^2 = 0,04;$$

$$\zeta_7 = \left[0,5 + 2 \left(1 - \frac{f_{\text{о.п}}}{f_{\text{ор}}}\right)^2\right] \left(\frac{f_{\text{ор}}}{f_{\text{о.п}}}\right)^2 = \left[0,5 + 2 \left(1 - \frac{48,8}{64}\right)^2\right] \left(\frac{64}{48,8}\right)^2 = 1,05;$$

$$\zeta_8 = \left[0,5 + 1,3 \left(1 - \frac{f_{\text{о.л}}}{f_{\text{ор}}}\right)^2\right] \left(\frac{f_{\text{ор}}}{f_{\text{о.л}}}\right)^2 = \left[0,5 + 1,3 \left(1 - \frac{56,6}{64}\right)^2\right] \left(\frac{64}{56,6}\right)^2 = 0,66;$$

$\zeta_9=0,2$ находится интерполяцией по табл. 1 при $l_n/D_n=0,21$ и $\alpha_n=87^\circ 12'$.
 Определяем сопротивления элементов градирни:

$$P_1 = \zeta_1 \frac{\gamma_B w_1^2}{2g} = 0,55 \frac{11,38 \cdot 3,48^2}{2 \cdot 9,81} = 3,86 \text{ Па;}$$

$$P_2 = \zeta_2 \frac{\gamma_B \cdot 0,5 w_1^2}{2g} = 1,4 \frac{11,38 \cdot 1,74^2}{2 \cdot 9,81} = 2,45 \text{ Па;}$$

$$P_3 = \zeta_3 \frac{\gamma_B w_2^2}{2g} = 0,5 \frac{11,38 \cdot 2,17^2}{2 \cdot 9,81} = 1,37 \text{ Па;}$$

$$P_4 = \zeta_4 \frac{\gamma_B w_3^2}{2g} = 0,1 \frac{11,38 \cdot 2,71^2}{2 \cdot 9,81} = 0,39 \text{ Па;}$$

$$P_5 = \zeta_5 \frac{\gamma_B w_2^2}{2g} = 32,24 \frac{11,38 \cdot 2,17^2}{2 \cdot 9,81} = 88,19 \text{ Па;}$$

$$P_6 = \zeta_6 \frac{\gamma_B w_3^2}{2g} = 0,04 \frac{11,38 \cdot 2,71^2}{2 \cdot 9,81} = 0,2 \text{ Па;}$$

$$P_7 = \zeta_7 \frac{\gamma_B w_2^2}{2g} = 1,05 \frac{11,38 \cdot 2,17^2}{2 \cdot 9,81} = 2,84 \text{ Па;}$$

$$P_8 = \zeta_8 \frac{\gamma_B w_2^2}{2g} = 0,66 \frac{11,38 \cdot 2,17^2}{2 \cdot 9,81} = 1,77 \text{ Па;}$$

$$P_9 = \zeta_9 \frac{\gamma_B w_4^2}{2g} = 0,2 \frac{11,38 \cdot 7,08^2}{2 \cdot 9,81} = 5,79 \text{ Па.}$$

Полное аэродинамическое сопротивление градирни

$$P_{\text{а.с}} = 3,86 + 2,45 + 1,37 + 0,39 + 88,19 + 0,2 + 2,84 + 1,77 + 5,79 = 106,86 \text{ Па.}$$

Приведенный метод расчета аэродинамических сопротивлений градирни является приближенным, так как значения большинства коэффициентов сопротивления элементов градирни приняты по данным о сопротивлениях конструкций, только несколько сходных с элементами градирен. Кроме того, эти коэффициенты относятся к отдельным типам элементов, перед и после которых имеются прямые участки каналов или труб, исключая влияние одного элемента на другой. В градирнях же соседние элементы непосредственно примыкают друг к другу. Вычисление сопротивления градирни как суммы сопротивлений входящих в него элементов без учета взаимного их влияния дает

лишь приближенные результаты, даже если коэффициенты сопротивлений отдельных элементов достаточно точно определены.

За последнее время проведен ряд аэродинамических исследований градирен в натуре. В результате этих исследований получены величины суммарных сопротивлений градирен различных типов и конструкций.

Исследования проводились на следующих градириях: одно-вентиляторная противоточная градирия площадью 380 м² со смешанным капельно-пленочным оросителем; секционная противоточная пленочная градирия площадью секции 64 м²; секционная капельная поперечноточная градирия площадью секции 60 м²; секционная противоточная капельная градирия площадью одной секции 16 м².

Коэффициенты сопротивления ζ , подсчитанные по данным испытаний, приведены в табл. 2.

ТАБЛИЦА 2

Коэффициенты сопротивления градирен

Тип градирии	Площадь орошения, м ²	Плотность орошения, кг/(м ² ·с)	Коэффициент сопротивления ¹
Отдельно стоящая вентиляторная капельно-пленочная противоточная (проект Гипрокаучука)	380	1,25—1,39	31,2
Секционная вентиляторная пленочная противоточная (проект Гипротиса)	64	0,83—4,02	85,3
Секционная вентиляторная капельная поперечноточная (проект Гипропетрозавода)	60	0,83—1,94	14,1
То же, противоточная (проект Гипротиса)	16	—	67,1

¹ Коэффициент сопротивления соответствует средней плотности орошения.

При проектировании градирен, сходных с испытанными по конфигурации, конструкции оросителя, воздухо- и водоуловителя, входных окон и других элементов, можно принимать в аэродинамических расчетах коэффициенты, приведенные в табл. 2.

В тех случаях, когда проектируемая градирия отличается от

испытанных, для получения уточненных аэродинамических сопротивлений необходимо проводить специальные эксперименты на моделях градирен.

2. Определение подачи вентилятора

По результатам аэродинамического расчета можно определить подачу вентилятора аналитически.

При этом графическую характеристику можно представить в виде трехчленной формулы:

$$P_B = \mathcal{L}G_B'^2 + MG_B' + d_B, \quad (28)$$

где P_B — полное давление, развиваемое вентилятором, Па;
 G_B' — расход воздуха, проходящего через градирию, м³/с;
 \mathcal{L} , M ,
 d_B — постоянные коэффициенты, значения которых для некоторых типов вентиляторов, применяющихся на градириях, приведены в табл. 3.

Расход воздуха, проходящего через градирию, определяется также аэродинамическим сопротивлением градирии, которое вычисляется по известной формуле:

$$P_{a.c} = \frac{(G_B')^2 \rho_{cp}}{f_{op}^2 \cdot 2g} \Sigma \zeta, \quad (29)$$

где ρ_{cp} — средняя плотность воздуха в градирие, кг/м³; f_{op} — площадь градирии (оросителя) в плане, м²; $\Sigma \zeta$ — сумма коэффициентов аэродинамических сопротивлений (коэффициент полного аэродинамического сопротивления).

Исходя из равенства $P_B = P_{a.c}$, получим следующую расчетную формулу для определения подачи воздуха вентилятором, м³/с:

$$G_B' = \frac{-M \pm \sqrt{M^2 - 4(\mathcal{L} - \Phi)d_B}}{2(\mathcal{L} - \Phi)}, \quad (30)$$

где

$$\Phi = \frac{\rho_{cp}}{f_{op}^2 \cdot 2g} \Sigma \zeta. \quad (31)$$

Средняя плотность воздуха ρ_{cp} в градирие может быть определена как среднее арифметическое плотности воздуха на входе ρ_1 и на выходе ρ_2 из градирии:

$$\rho_{cp} = \frac{\rho_1 + \rho_2}{2}. \quad (32)$$

Для вентиляторных градирен с достаточной степенью точности можно принять $\rho_{cp} \cong \rho_1$.

ТАБЛИЦА 3

Значения коэффициентов L , M и d_B

Тип вентилятора	Частота вращения, мин ⁻¹	Мощность двигателя, кВт	Угол установки лопастей, град	L , кг · ч ² /м ³		d_B , кг/м ²
				кг · с ² /м ³	кг · ч/м ³	
06—320 № 8	980	1,1	—	$-0,0338 \cdot 10^{-6}$ $-43,8048 \cdot 10^{-2}$	$0,1312 \cdot 10^{-6}$ $47,232 \cdot 10^{-2}$	14,793
	1440	4,5	—	$-0,0427 \cdot 10^{-6}$ $-55,3392 \cdot 10^{-2}$	$0,6102 \cdot 10^{-3}$ $210,672 \cdot 10^{-2}$	31,198
06—320 № 12	980	7	—	$-9,27 \cdot 10^{-9}$ $-120,1392 \cdot 10^{-3}$	$361,89 \cdot 10^{-6}$ $130,2804 \cdot 10^{-2}$	30,15
	730	5,5	—	$-6,831 \cdot 10^{-9}$ $88,5298 \cdot 10^{-3}$	$114,29 \cdot 10^{-6}$ $41,1444 \cdot 10^{-2}$	19,125
ВГ25	380	10	17,5	$-760,982 \cdot 10^{-12}$ $-98,6233 \cdot 10^{-4}$	$94,726 \cdot 10^{-6}$ $341,0136 \cdot 10^{-3}$	12,162
ВГ25	380	10	12	$-397,7685 \cdot 10^{-12}$ $-51,5508 \cdot 10^{-4}$	$-28,8435 \cdot 10^{-6}$ $-103,8366 \cdot 10^{-3}$	16,739
	380	10	16	$-436,2538 \cdot 10^{-12}$ $-56,5385 \cdot 10^{-4}$	$1,897 \cdot 10^{-6}$ $6,8292 \cdot 10^{-3}$	19,149
	380	10	20	$-476,0318 \cdot 10^{-12}$ $-61,6937 \cdot 10^{-4}$	$61,9509 \cdot 10^{-6}$ $223,0232 \cdot 10^{-3}$	14,722
ВГ50	178	30	16	$-40,718 \cdot 10^{-12}$ $-527,7053 \cdot 10^{-6}$	$20,538 \cdot 10^{-6}$ $73,9368 \cdot 10^{-3}$	11,294
ВГ50	178	32	12	$-199,6414 \cdot 10^{-12}$ $-2587,3525 \cdot 10^{-6}$	$155,145 \cdot 10^{-6}$ $558,522 \cdot 10^{-3}$	-15,507
	178	32	15	$-152,7465 \cdot 10^{-12}$ $-1979,5946 \cdot 10^{-6}$	$124,481 \cdot 10^{-6}$ $448,1316 \cdot 10^{-3}$	-9,049
	178	32	20	$-169,3277 \cdot 10^{-12}$ $-2194,487 \cdot 10^{-6}$	$157,33 \cdot 10^{-6}$ $566,388 \cdot 10^{-3}$	-17,959

Продолжение табл. 3

Тип вентилятора	Частота вращения, мин ⁻¹	Мощность двигателя, кВт	Угол установки лопастей, град	L , кг · ч ² /м ³		d_B , кг/м ²
				кг · с ² /м ³	кг · ч/м ³	
ВГ70	147	100	25	$-9,7308 \cdot 10^{-12}$ $-126,1112 \cdot 10^{-6}$	$15,2873 \cdot 10^{-6}$ $55,0343 \cdot 10^{-3}$	12,45
	—	—	12	$-43,3149 \cdot 10^{-12}$ $-561,3611 \cdot 10^{-6}$	$75,2138 \cdot 10^{-6}$ $270,7697 \cdot 10^{-3}$	-18,517
2ВГ70	—	—	16	$-23,5928 \cdot 10^{-12}$ $-305,7627 \cdot 10^{-6}$	$38,735 \cdot 10^{-6}$ $139,446 \cdot 10^{-3}$	2,013
	—	—	20	$-20,7719 \cdot 10^{-12}$ $-269,2038 \cdot 10^{-6}$	$42,961 \cdot 10^{-6}$ $-154,6596 \cdot 10^{-3}$	-2,697
«Нема» с нижним приводом	95	250	25	$-1,6964 \cdot 10^{-12}$ $-21,9853 \cdot 10^{-6}$	$5,7751 \cdot 10^{-6}$ $20,7904 \cdot 10^{-3}$	12,597
ВГ104	118	—	10	$-2,2138 \cdot 10^{-12}$ $-28,6908 \cdot 10^{-6}$	$0,8073 \cdot 10^{-6}$ $29,0628 \cdot 10^{-4}$	21,9931
	118	—	15	$-1,4545 \cdot 10^{-12}$ $-18,8503 \cdot 10^{-6}$	$0,2551 \cdot 10^{-6}$ $9,1836 \cdot 10^{-4}$	26,0674
	118	—	20	$-0,9080 \cdot 10^{-12}$ $-11,7677 \cdot 10^{-6}$	$-1,2563 \cdot 10^{-6}$ $-45,2268 \cdot 10^{-4}$	31,5888
	118	—	25	$-0,6325 \cdot 10^{-12}$ $-8,1972 \cdot 10^{-6}$	$-1,3577 \cdot 10^{-6}$ $-48,8772 \cdot 10^{-4}$	32,5739
ВГ140	—	—	—	$-0,495 \cdot 10^{-12}$ $-6,4152 \cdot 10^{-6}$	$3,1227 \cdot 10^{-6}$ $112,4172 \cdot 10^{-4}$	12,5936

Величина $\Sigma \zeta$ может быть подсчитана по формуле

$$\Sigma \zeta = a_6 q_{ж} + b_6, \quad (33)$$

здесь величины a_6 и b_6 являются постоянными для данной конструкции градирни и могут быть определены по формулам:

$$a_6 = (K_{ор} h + 0,000025 \cdot l + 0,0002) 3600; \quad (34)$$

$$b_6 = \zeta_{гр.без.об} + \zeta_{сух.ор} h + 0,1l + \zeta_{водоул}. \quad (35)$$

Формулами (33)—(35) учитываются: коэффициент аэродинамического сопротивления градирни без оросителя и другого технологического оборудования $\zeta_{гр.без.об}$ (рис. 6), коэффициенты сопротивления входа воздуха в входные окна ζ_1 , поворота потока в ороситель ζ_3 , входного патрубка вентилятора ζ_9 , коэф-

Значения коэффициентов σ и S

$\varphi, \%$	100	90	80	70	60	50	40	30	20
σ	4,69	4,72	4,75	4,78	4,81	4,84	4,76	4,69	4,58
S	6,66	6,68	6,68	6,69	6,7	6,69	6,56	6,44	6,24

Плотность воздуха на входе ρ_1 может быть определена непосредственно из известных таблиц или графиков по значениям θ_1 и φ_1 . Однако для уменьшения погрешности при вычислении разности $\rho_1 - \rho_2$, входящей в формулу (36), целесообразно величину плотности ρ_1 определять по формуле

$$\rho_1 = \frac{S_1 - \lg i_1 + 3,62}{\sigma_1}, \quad (39)$$

где коэффициенты S_1 и σ_1 принимаются по табл. 4 при влажности воздуха на входе в градирню (φ_1), а S_2 и σ_2 — при $\varphi_2 = 100\%$.

С учетом сказанного расчетная формула для определения расхода воздуха, проходящего через градирню с выключенным вентилятором или через башенную градирню, приобретает вид:

$$G_{в.баш}'' = \sqrt{\frac{H(\rho_1 - \rho_2)}{\Phi}}. \quad (40)$$

Пример 2. Определить расход воздуха, подаваемого вентилятором, для градирни, схема которой изображена на рис. 5 при следующих условиях: $q_{ж} = 2,79 \text{ кг}/(\text{м}^2 \cdot \text{с})$; $f_{ор} = 64 \text{ м}^2$; вентилятор ВГ-50 (согласно табл. 3, $L = -527,7053 \cdot 10^{-6} \text{ кг} \cdot \text{с}^2/\text{м}^8$; $M = 73,9368 \cdot 10^{-3} \text{ кг} \cdot \text{с}/\text{м}^5$; $d_в = 11,294 \text{ кг}/\text{м}^2$); ороситель пленочный (схема 7 на рис. 2; по прил. 1 для этого оросителя $\zeta_{сх.ор} = 1,12$; $K_{ор} = 0,074 \cdot 10^{-3} \cdot 3600 \text{ м} \cdot \text{с}/\text{кг}$; по графику на рис. 6 при $f_{ок}/f_{ор} = 0,5$ $\zeta_{гр.без об} = 16$; $\zeta_{водоул} = 15$; $l = 2 \text{ м}$; $h = 4 \text{ м}$; $\theta_1 = 25^\circ \text{ С}$; $\varphi_1 = 0,5$; $\tau_1 = 18,3^\circ \text{ С}$; $\rho_1 = 1,16 \text{ кг}/\text{м}^3$; $P_6 = 99,99 \text{ кПа}$ (750 мм рт. ст.).

Решение

По формуле (34): $a_6 = (0,074 \cdot 10^{-3} \cdot 4 + 0,000025 \cdot 2 + 0,0002) 3600 = 1,9656 \text{ м}^2 \times \text{Х м}^2 \cdot \text{с}/\text{кг}$;

по формуле (35): $b_6 = 16 + 1,12 \cdot 4 + 0,1 \cdot 2 + 15 = 35,68$;

по формуле (33): $\Sigma \zeta = 1,9656 \cdot 2,79 + 35,68 = 41,164$;

по формуле (31): $\Phi = \frac{1,16}{64^2 \cdot 2 \cdot 9,81} 41,164 = 594,1781 \text{ кг} \cdot \text{с}^2/\text{м}^8$;

по формуле (30):

$$G_{в}'' = \frac{-73,9368 \cdot 10^{-3}}{2(-527,7053 - 594,6504) 10^{-6}}$$

$$= \frac{-\sqrt{5466,6504 \cdot 10^{-6} - (-527,7053 - 594,6504) 10^{-6} \cdot 4 \cdot 11,294}}{2(-527,7053 - 594,6504) 10^{-6}} = 139,195 \text{ м}^3/\text{с}.$$

коэффициент аэродинамического сопротивления оросителя ζ_5 с учетом внезапного сужения потока на входе ζ_4 и на выходе из оросителя ζ_6 , коэффициент аэродинамического сопротивления, вызываемого стеснением живого сечения градирни лотками (трубами) водораспределительного устройства ζ_8 (принят равным 0,0002). Коэффициенты сопротивления, полученные по данным аэродинамических исследований различных водоприемников, $\zeta_{водоул}$ приводятся в гл. XVI.

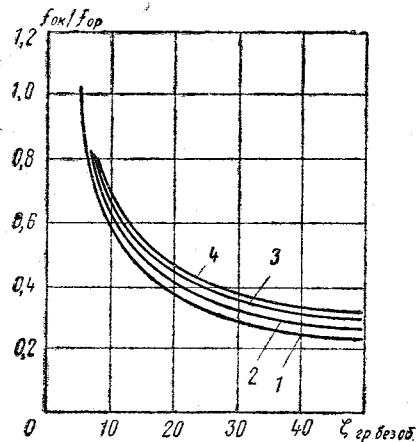


РИС. 6. ГРАФИК ЗАВИСИМОСТИ $\zeta_{гр.без об}$ ОТ ОТНОШЕНИЯ $f_{ок}/f_{ор}$

1 — башенные градирни; 2 — отдельно стоящие градирни с конфузоров и диффузоров перед и после вентиляторов; 3 — квадратные секционные градирни; 4 — прямоугольные секционные градирни (отношение сторон 1:1,5, вход воздуха с короткой стороны)

Все коэффициенты аэродинамических сопротивлений градирни, определяемые формулой (33), отнесены к скорости движения воздуха в горизонтальном сечении градирни на уровне оросителя (скорость воздуха в оросителе).

В случае расчета градирен при выключенном вентиляторе, а также башенных градирен, вместо полного давления, развиваемого вентилятором, определяется сила тяги по формуле

$$P_{баш} = H(\rho_1 - \rho_2), \quad (36)$$

где H — высота градирни от верха входных окон, м.

Наибольшие трудности здесь представляет определение плотности воздуха на выходе из градирни ρ_2 . По предложению Л. Микиши и Р. Рейнма, используя известные графоаналитические зависимости $i = f(\theta)$ и $\rho = f(\theta)$ при определенных значениях φ , можно составить уравнение вида

$$i = 4,1868 \cdot 10^3 \cdot 10^{-\sigma \varphi + S}, \quad (37)$$

где σ и S — постоянные коэффициенты, значения которых приведены в табл. 4.

Принимая относительную влажность воздуха на выходе из градирни при неработающем вентиляторе или из башенной градирни 100% и используя формулу (37), получим следующее выражение для плотности воздуха на выходе из градирни:

$$\rho_2 = \frac{S_2 - \lg i_2 + 3,62}{\sigma_2}. \quad (38)$$

ОСНОВНЫЕ ЗАКОНОМЕРНОСТИ ПРОЦЕССА
ИСПАРИТЕЛЬНОГО ОХЛАЖДЕНИЯ ВОДЫ В ГРАДИРНЯХ

Градири относятся к категории теплообменных аппаратов, в которых теплоноситель — вода — отдает тепло охлаждающему агенту — воздуху — не через стенку, а путем непосредственного контакта.

В виду сложности процессов тепломассообмена в градириях тепловой расчет их долгое время основывался на так называемых эмпирических «графиках охлаждения». За последнее время все более широкое применение находят методы теплового расчета градири по формулам теории испарительного охлаждения.

Количество тепла, отдаваемое теплоносителем охлаждающему агенту в градириях, так же как и в обычных теплообменных аппаратах, пропорционально поверхности теплообмена. Под поверхностью теплообмена в градири следует понимать общую поверхность всех капель и пленок воды, вступающих в соприкосновение с воздухом. В соответствии с этим при вычислении поверхности охлаждения градири следовало бы включить боковые поверхности щитов, планок, стоек, реек, связок раскосов и др., омываемых водой между водораспределителем и уровнем воды в водосборном резервуаре, а также поверхности всех капель и струек воды во всем этом пространстве. Однако такое определение поверхности теплообмена сопряжено с большими трудностями и, вообще говоря, практически невозможно, так как нельзя с достаточной степенью точности учесть количество и размеры капель и струек воды при различных конструкциях водораспределителей и оросителей и разных скоростях движения воздуха в градири. Поэтому для пленочных градири допускается некоторая условность: в качестве поверхности теплообмена принимается боковая поверхность щитов оросителя, предполагая, что эта часть поверхности теплообмена составляет наибольшую долю.

Для получения основных закономерностей испарительного охлаждения

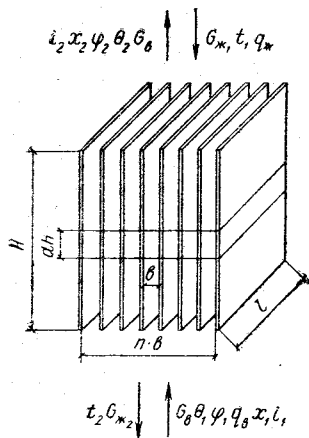


РИС. 7. СХЕМА ТЕПЛОВОГО И МАТЕРИАЛЬНОГО БАЛАНСА ПЛЕНОЧНОЙ ГРАДИРНИ

рассматривается стационарный процесс тепломассообмена в простейшей пленочной градири, в которой вода и воздух приводятся в непосредственный контакт друг с другом по схеме противотока (рис. 7).

Горячая вода со средней температурой t_1 , °С, в количестве $G_{ж1}$, кг/с, с постоянной плотностью орошения

$$q_{ж} = \frac{G_{ж1}}{F_{ор}} \quad (41)$$

поступает в верх градири, равномерно растекаясь в виде пленки по боковым поверхностям щитов (для создания более развитой поверхности соприкосновения воды с воздухом).

В формуле (41) $F_{ор}$ — площадь элемента оросителя градири в плане, м²:

$$F_{ор} = nbl, \quad (42)$$

где n , b и l указаны на рис. 7.

Некоторое количество воды $G_{и}$ испаряется в градири. Оставшаяся часть воды

$$G_{ж2} = G_{ж1} - G_{и}, \quad (43)$$

со средней температурой t_2 , более низкой, чем t_1 , поступает в низ градири.

В градирию снизу входит $G_{в.с}$, кг/с, сухого воздуха или:

$$G_{в} = G_{в.с} (1 + x_1), \quad (44)$$

влажного воздуха со средней температурой θ_1 , °С, относительной влажностью ϕ_1 , % (или доли единицы), влагосодержанием x_1 , кг/кг, энтальпией i_1 , Дж/кг (величины влагосодержания и энтальпии отнесены к 1 кг сухого воздуха в соответствии с обозначением Мольте), и постоянной массовой скоростью

$$q_{в} = \frac{G_{в}}{F_{ор}} = w\phi_1. \quad (45)$$

Количество влаги в воздухе, выходящем из градири, увеличивается на количество испарившейся воды $G_{и}$; при этом, по мере движения воздуха снизу вверх по оросителю градири, температура, влагосодержание и энтальпия его изменяются (увеличиваются).

Выделив по высоте градири элементарный горизонтальный слой высотой dh (см. рис. 7), составим для него уравнение теплового баланса, устанавливающее равенство между теплом, потерянным сплошной водной пленкой с поверхности щитов в единицу времени, и теплом, которое приобрел воздух за то же время при непосредственном увеличении его температуры и влагосодержания за счет проникновения в него пара в результате испарения воды.

При составлении уравнения теплового баланса делаются следующие допущения, которые, как указывает Л. Д. Берман, не-

значительно отражаются на конечном результате испарительно-охлаждения воды в условиях градириен.

1. Коэффициенты теплоотдачи α_f , Вт/(м²·°С) [ккал/(ч·м²·°С)], и массоотдачи β_{pf} , кг/(м²·ч), физические константы — тепло парообразования r , Дж/кг, и удельная теплоемкость влажного воздуха $c_{в.вл}$, Дж/(кг·°С), могут быть приняты постоянными для всей поверхности охлаждения, так как колебания их значений весьма незначительны при изменениях температуры воды и воздуха.

2. Парциальное давление водяного пара $P_{п0}$ в пределах градирии весьма мало в сравнении с очень незначительно меняющимся полным давлением влажного воздуха P_6 , и величина $P_{в.с0}$ может быть принята постоянной ($P_{в.с0} = P_6 - P_0 \cong \text{const}$).

3. Количество испаряющейся воды незначительно и может быть принято, что $G_{ж1} \approx G_{ж}$.

4. Температура на поверхности пленок воды в данном сечении градирии может быть принята равной средней температуре воды в том же сечении. При малых значениях удельного теплового потока, отнесенного к единице поверхности контакта воды с воздухом, и интенсивном перемешивании жидкости, что характерно для градириен, можно с достаточной для практических расчетов точностью это условие принять при выводе основных расчетных зависимостей.

Количество тепла, потерянного водяной пленкой с обеих сторон каждого щита в пределах выделенного слоя градирии в единицу времени, составляет

$$dQ = 2lq_0 c_{ж} n \frac{\partial t}{\partial h} dh, \quad (46)$$

где q_0 — количество воды, приходящееся на 1 м верхней кромки щита с одной стороны, кг/(м·с); t — температура воды, °С; $c_{ж}$ — удельная теплоемкость воды, Дж/(кг·°С); h — высота оросителя, м; n — количество щитов за вычетом единицы.

Количество тепла, отнимаемого от воды соприкосновением в единицу времени и затраченного на увеличение температуры воздуха:

$$dQ_\alpha = blq_{в} c_{в} n \frac{\partial \theta}{\partial h} dh, \quad (47)$$

где $c_{в}$ — удельная теплоемкость воздуха, Дж/(кг·°С) [ккал/(кг·°С)]; θ — температура воздуха, °С.

Количество тепла, отнимаемого от воды испарением в единицу времени и затраченного на увеличение влагосодержания воздуха:

$$dQ_\beta \approx r_0 dG_{ж} = blq_{в} nr_0 \frac{\partial x}{\partial h} dh. \quad (48)$$

Составляя затем уравнение теплового баланса, получим

$$dQ = dQ_\alpha + dQ_\beta. \quad (49)$$

После соответствующих преобразований полученное выражение можно представить в следующем виде:

$$dQ = G_{ж} c_{ж} dt = G_{в} (c_{в} d\theta + r_0 dx), \quad (50)$$

где

$$G_{ж} = 2lq_0 n; \quad (51)$$

$$G_{в} = blq_{в} n. \quad (52)$$

Выражение, стоящее в скобках правой части уравнения (50), представляет собой приращение энтальпии воздуха в пределах рассматриваемого слоя градирии:

$$di = c_{в} d\theta + r_0 dx; \quad (53)$$

тогда

$$dQ = G_{ж} c_{ж} dt = G_{в} di. \quad (54)$$

Из равенства (47), учитывающего количество тепла, отнимаемого от воды соприкосновением, согласно формуле Ньютона, можно написать:

$$dQ_\alpha = \alpha_f (t - \theta) 2lndh, \quad (55)$$

где α_f — коэффициент теплоотдачи, Вт/(м²·°С) [ккал/(ч·м²·°С)]. Обозначив через $df_{охл}$ поверхность охлаждения в пределах выделенного элементарного слоя градирии высотой dh (см. рис. 7)

$$df_{охл} = 2lndh, \quad (56)$$

и решая совместно уравнения (47), (52), (55) и (56), получим

$$\frac{d\theta}{df_{охл}} = \frac{\alpha_f}{G_{в} c_{в}} (t - \theta). \quad (57)$$

Определяя количество тепла, отнимаемого от воды испарением, с использованием уравнения Дальтона, можно написать:

$$dQ_\beta = \beta_{pf} (P''_{пт} - P_{п0}) r_0 l2ndh, \quad (58)$$

где β_{pf} — коэффициент массоотдачи, отнесенный к разности парциальных давлений, кг/(м²·с·Па); $P''_{пт}$ — парциальное давление пара на поверхности жидкости, Па; $P_{п0}$ — парциальное давление пара в ядре потока воздуха, Па.

Согласно уравнению (8) приращение влагосодержания в пределах выделенного слоя градирии можно представить следующим образом:

$$dx = \frac{0,622}{P_{в.с.ср}} dP_{п0}. \quad (59)$$

С учетом выражений (48), (52), (56) и (59) уравнение (58) принимает вид

$$\frac{dP_{п\theta}}{df_{охл}} = \frac{\beta_{pf} P_{в.с.ср}}{0,622G_{в}} (P_{пт}'' - P_{п\theta}). \quad (60)$$

Подставляя значения dQ , dQ_{α} и dQ_{β} из уравнений (50), (55) и (58) в уравнение (49), после соответствующих преобразований получим

$$\frac{dt}{df_{охл}} = \frac{\alpha_f}{G_{ж} c_{ж}} (t - \theta) + \frac{r_0 \beta_{pf}}{G_{ж} c_{ж}} (P_{пт}'' - P_{п\theta}). \quad (61)$$

Линейные дифференциальные уравнения первого порядка (57), (60) и (61) могут быть использованы для решения задачи по определению поверхности охлаждения градирни $f_{охл}$, м², при заданных температурах воды и параметрах атмосферного воздуха или для оценки охладительного эффекта градирни при заданной поверхности.

Аналитическое решение системы уравнений (57), (60) и (61) сопряжено со значительными трудностями, поэтому для удобства оперирования они могут быть представлены в следующем виде:

$$\frac{d\theta}{df_{охл}} = a (t - \theta); \quad (62)$$

$$\frac{dP_{п\theta}}{df_{охл}} = b (P_{пт}'' - P_{п\theta}); \quad (63)$$

$$\frac{dt}{df_{охл}} = A (t - \theta) + B (P_{пт}'' - P_{п\theta}), \quad (64)$$

где

$$a = \frac{\alpha_f}{G_{в} c_{в}}; \quad (65)$$

$$b = \frac{\beta_{pf} P_{в.с.ср}}{0,622G_{в}}; \quad (66)$$

$$A = \frac{\alpha_f}{G_{ж} c_{ж}}; \quad (67)$$

$$B = \frac{r_0 \beta_{pf}}{G_{ж} c_{ж}}. \quad (68)$$

Величины a , b , A и B с учетом принятых выше допущений для заданных расчетных условий при определении, например, поверхности охлаждения, являются постоянными.

Система дифференциальных уравнений, подобных (62), (63) и (64) и определяющих законы изменения температур воздуха θ ,

парциальных давлений пара $P_{п\theta}$ и температур воды t в различных горизонтальных сечениях оросителя, была получена Б. В. Проскураковым и Л. Д. Берманом.

Величины θ , $P_{п\theta}$ и t являются функциями площади охлаждения $f_{охл}$. Вместе с тем величина парциального давления насыщенного пара $P_{пт}''$ является функцией температуры воды t , °С. Для определения величины $P_{пт}''$ может быть использована следующая эмпирическая формула:

$$\ln P_{пт}'' = -3,142305 \left(\frac{10^3}{T} - \frac{10^3}{373,16} \right) + 8,2 \lg \frac{373,16}{T_t} - 0,0024804 (373,16 - T_t),$$

где $T_t = 273,16 + t$.

Решение дифференциальных уравнений при подстановке величины $P_{пт}''$ из приведенного выше уравнения сопряжено со значительными трудностями. Поэтому для определения $P_{пт}''$ применяют аппроксимированную формулу

$$P_{пт}'' = m_p + n_p t \quad (69)$$

или

$$P_{пт}'' = m_p + n_p t + k_p t^2. \quad (70)$$

Формула (69) устанавливает линейную зависимость величины $P_{пт}''$ от t , а формула (70) — квадратичную.

ГЛАВА V

МЕТОДЫ РАСЧЕТА ГРАДИРЕН, ОСНОВАННЫЕ НА ЗАКОНОМЕРНОСТЯХ ПРОЦЕССОВ ИСПАРИТЕЛЬНОГО ОХЛАЖДЕНИЯ

Метод I. Наибольшее распространение в практике расчета градирен получил метод расчета по закономерностям процессов испарительного охлаждения, разработанный Меркелем.

Меркель при создании своего метода исходил не из аналитического решения основных уравнений (62) — (64), а сделал в математическом описании процесса испарительного охлаждения некоторые допущения. Им было предложено заменить в уравнении Дальтона величины парциальных давлений водяного пара величинами влагосодержаний с соответствующей заменой коэффициента массоотдачи, отнесенного к разности парциальных давлений, на коэффициент, отнесенный к разности влагосодержаний,

ний, и в уравнении Ньютона использовать соотношение между коэффициентами тепло- и массоотдачи, выведенное Льюисом.

Это соотношение для воздуха и водяного пара, выведенное Льюисом, исходя из аналогии между тепло- и массообменом для обычных условий работы градирен (температур и влагосодержаний воздуха), может быть записано так:

$$\frac{\alpha_f}{\beta_{xf}} = c_B. \quad (71)$$

Уменьшение или увеличение одного из коэффициентов (α_f или β_{xf}) этого выражения при изменившихся температурах или влагосодержаниях воздуха в градирнях приводит к такому же отношению изменению другого коэффициента. Таким образом, отношение коэффициентов при этом остается практически неизменным.

Принимая во внимание соотношение (71) и заменив парциальные давления влагосодержаниями, уравнения (55) и (58) могут быть представлены в следующем виде:

$$dQ_\alpha = \beta_{xf} f_{уд.охл} F_{ор} (t - \theta) c_B dh; \quad (72)$$

$$dQ_\beta = \beta_{xf} f_{уд.охл} F_{ор} (x'' - x) r_0 dh, \quad (73)$$

где $f_{уд.охл}$ — число квадратных метров поверхности охлаждения, приходящееся на 1 м³ оросителя; h — высота оросителя, м; $F_{ор}$ — поперечное сечение оросителя в плане, м².

Подставляя значения dQ , dQ_α и dQ_β из формул (54), (55) и (58) в формулы (72) и (73) и произведя соответствующие преобразования, получаем

$$G_{ж} c_{ж} dt = G_B di = \beta_{xf} f_{уд.охл} F_{ор} [(c_B t - x'' r_0) - (c_B \theta + x r_0)] dh. \quad (74)$$

Выражение, стоящее в квадратных скобках правой части этого уравнения, согласно формулам (53) и (54), может быть представлено как разность энтальпий насыщенного воздуха при температуре t , °С, и влажного воздуха при температуре θ , °С. Тогда уравнение (74) принимает вид

$$G_{ж} c_{ж} dt = G_B di = \beta_{xf} f_{уд.охл} F_{ор} (i'' - i) dh. \quad (75)$$

Отсюда

$$dh = \frac{G_B}{\beta_{xf} f_{уд.охл} F_{ор}} \frac{dt}{i'' - i} = \frac{G_{ж} c_{ж}}{\beta_{xf} f_{уд.охл} F_{ор}} \frac{dt}{i'' - i}. \quad (76)$$

Это уравнение учитывает количество тепла, передаваемое в градирне конвекцией и испарением. Однако оно относится к элементу высоты оросителя градирни, на котором происходит контакт воды с воздухом, поэтому при использовании его возникает задача осреднения разности энтальпий воздуха по всей высоте рассчитываемой градирни.

Так как не существует достаточно простой зависимости теплосодержания насыщенного воздуха i'' от температуры (так же, как и в случае зависимости парциального давления насыщенного воздуха P'' от температуры t), точное аналитическое решение уравнения (76) невозможно. Поэтому обычно прибегают к приближенному решению.

Предложено несколько способов такого решения, целью которого является определение средней разности энтальпий. Некоторые из этих способов весьма трудоемки, другие требуют наличия специальных вспомогательных диаграмм и недостаточно точны.

Прежде чем перейти к оценке и сопоставлению различных способов, необходимо определить величину поправочного коэффициента k , учитывающего перенос тепла водяным паром от водной поверхности в воздушный поток. Величина этого переноса не учитывалась при выводе уравнений (62) — (64), так как допущено было, что количество испаряющейся жидкости незначительно и может быть принято $G_{ж1} \approx G_{ж}$.

Величина коэффициента k может быть определена из уравнения (61), представленного в интегральной форме для некоторого произвольного и нижнего (выходного) сечения градирни (см. рис. 7):

$$G_{ж} c_{ж} t - G_B t = G_{ж2} c_{ж} t_2 - G_B t_1. \quad (77)$$

Но так как

$$G_{ж2} = G_{ж} - G_n, \quad (78)$$

то

$$G_{ж} c_{ж} (t - t_2) = G_B (t - t_1) - G_n c_{ж} t_2. \quad (79)$$

Уравнение (79) после соответствующих преобразований можно представить в следующем виде:

$$G_{ж} c_{ж} (t - t_2) = k G_B (i - t_1), \quad (80)$$

где

$$k = 1 - \frac{G_n c_{ж} t_2}{G_B (i - t_1)}. \quad (81)$$

Подсчеты показывают, что величина $G_n c_{ж} t_2$ (тепло, содержащееся в испарившейся воде) составляет обычно несколько процентов от общего количества тепла Q , вследствие чего коэффициент k близок к единице.

Для определения величины k подставим в уравнение (81) значение G_n и $G_B (i - t_1)$ из формул

$$Q_\beta \approx G_n r, \quad (82)$$

$$G_B (i - t_1) = Q_\alpha + Q_\beta. \quad (83)$$

После некоторых преобразований получим следующее выражение:

$$k = 1 - \frac{c_{ж} t_2}{\left(1 + \frac{Q_{\alpha}}{Q_{\beta}}\right) r} \quad (84)$$

При расчете градиен, когда влиянием тепла, передаваемого воздуху конвекцией и теплопроводностью Q_{α} на общую теплопередачу, можно пренебречь (особенно для жаркого времени года), величина Q_{α}/Q_{β} , входящая в формулу (84), принимается равной нулю. Такое допущение незначительно отражается на величине коэффициента k . Учитывая сказанное, получим следующую расчетную формулу:

$$k = 1 - \frac{c_{ж} t_2}{r} \quad (85)$$

По этой формуле построен график зависимости величины k от t_2 (рис. 8).

Метод учета переноса тепла водяным паром от водной поверхности к воздушному потоку с помощью коэффициента k был предложен Л. Д. Берманом.

С учетом этого коэффициента уравнение (76) примет вид

$$dh = \frac{G_{в}}{\beta_{xf} f_{уд.охл} F_{ор}} \frac{dt}{i'' - i} = \frac{G_{ж} c_{ж}}{k \beta_{xf} f_{уд.охл} F_{ор}} \frac{dt}{i'' - i}, \quad (86)$$

или в интегральной форме

$$h = \frac{G_{в}}{\beta_{xf} f_{уд.охл} F_{ор}} \int_{i_1}^{i_2} \frac{dt}{i'' - i} = \frac{G_{ж} c_{ж}}{k \beta_{xf} f_{уд.охл} F_{ор}} \times \int_{i_2}^{i_1} \frac{dt}{i'' - i} = \frac{G_{в}}{\beta_{xf} f_{уд.охл} F_{ор}} \frac{i_2 - i_1}{\Delta i_{ср}} = \frac{G_{ж} c_{ж}}{k \beta_{xf} f_{уд.охл} F_{ор}} \frac{t_1 - t_2}{\Delta i_{ср}} \quad (87)$$

Отсюда

$$\Delta i_{ср} = \frac{i_2 - i_1}{\int_{i_1}^{i_2} \frac{di}{i'' - i}} = \frac{t_1 - t_2}{\int_{t_2}^{t_1} \frac{dt}{i'' - i}} \quad (88)$$

По некоторым литературным источникам составляющую, входящую в уравнение (87), обозначают через K_v — коэффициент испарения:

$$K_v = \frac{c_{ж} (t_1 - t_2)}{\Delta i_{ср}} \quad (89)$$

Величина K_v безразмерная.

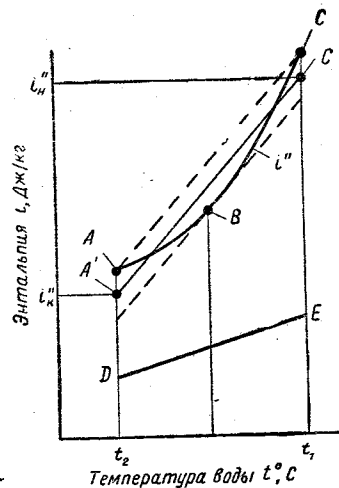


РИС. 9. ИЗМЕНЕНИЕ ЭНТАЛЬПИИ ВОЗДУХА У ПОВЕРХНОСТИ ВОДЫ И В ОСНОВНОЙ МАССЕ ПОТОКА (СЛУЧАЙ ПРОТИВОТОКА)

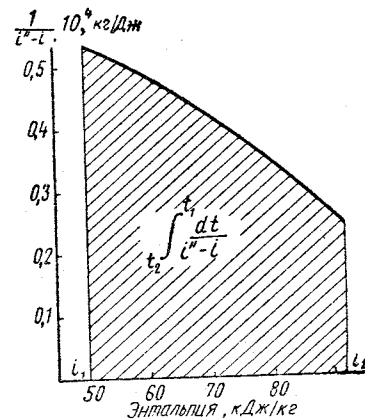


РИС. 10. СХЕМА К ОПРЕДЕЛЕНИЮ ИНТЕГРАЛА $\int_{i_2}^{i_1} \frac{dt}{i''-i}$

Рассмотрим отдельные наиболее распространенные способы приближенного нахождения интегралов, входящих в выражение (87).

а) **Способ графического интегрирования**, предложенный И. Кохом. Величина $i'' - i$ наносится на график в зависимости, например, от температуры. На рис. 9 для иллюстрации приведен такой график, где по оси ординат отложена энтальпия влажного воздуха, а по оси абсцисс — температура. Кривая ABC представляет зависимость энтальпии насыщенного воздуха от температуры воды $i'' = f(t)$.

Прямая DE показывает изменение энтальпии i основной массы воздуха при движении его вдоль поверхности воды в зависимости от температуры воды. Эта прямая описывается уравнением

$$i_2 = i_1 + \frac{t_1 - t_2}{k\lambda} c_{ж}, \quad (90)$$

которое получено из выражения (87), составленного для двух крайних сечений градири при подстановке вместо t_1 и t_2 промежуточных значений этих величин.

В формуле (90):

$$\lambda = \frac{G_B}{G_{ж}}. \quad (91)$$

Принимая во внимание допущение, что температура на поверхности пленок воды в сечении слоя высотой dh равна средней температуре воды в том же сечении, разность энтальпий воздуха $i''-i$ для промежуточных и крайних значений t определится отрезком между кривой и прямой на рис. 9, параллельным оси ординат.

Определив по графику, приведенному на рис. 9, значения $i''-i$, отвечающие различным значениям t , можно построить показанную на рис. 10 кривую $f(t) = \frac{1}{i''-i}$ и найти величину ин-

теграла $\int_{t_2}^{t_1} \frac{dt}{i''-i}$, равную площади, заключенной между этой кривой, осью абсцисс и ординатами t_2 и t_1 .

Далее, по формуле (88), подставляя значение интеграла $\int_{t_2}^{t_1} \frac{dt}{i''-i}$, может быть определена величина $\Delta i_{ср}$.

б) **Способ численного интегрирования**, предложенный Г. Джанибековым. По этому способу интеграл выражения (88) определяется между крайними значениями температуры t_1 и t_2 через возможно меньшие промежутки температуры δt и для каждого промежутка δt предполагается постоянство всех величин, входящих в выражение (88). Размеры промежутков δt определяются числом их n при расчете.

Расчет ведется обычно по форме, указанной в табл. 5.

в) **Способ А. Штейнбаха — А. А. Гоголина** при котором величина $\Delta i_{ср}$ определяется как средняя логарифмическая разность теплосодержаний на границах оросительного устройства градирни:

$$\Delta i_{ср} = \frac{(i_1'' - i_2) - (i_2'' - i_1)}{\ln \frac{i_1'' - i_2}{i_2'' - i_1}}. \quad (92)$$

Было показано, что эта формула получается аналитическим путем, если принять линейную зависимость i'' от t :

$$\frac{i'' - i_2''}{t - t_2} = b. \quad (93)$$

Подставляя значение $(t-t_2)$ из этого выражения в формулу (87), после соответствующих преобразований получим

$$h = \frac{G_B}{k\beta_{xf} f_{уд.охл} F_{ор}} \cdot \frac{1}{\frac{kb\lambda}{c_{ж}} - 1} \int_{i_1}^{i_2} \frac{d \left[\frac{kb\lambda}{c_{ж}} (i'' - i_1) + i_2'' - i \right]}{\frac{kb\lambda}{c_{ж}} (i'' - i_1) + i_2'' - i} \quad (94)$$

или

$$h = \frac{G_{ж} c_{ж}}{k\beta_{xf} f_{уд.охл} F_{ор}} \frac{t_1 - t_2}{\frac{(i_1'' - i_2) - (i_2'' - i_1)}{\ln \frac{i_1'' - i_2}{i_2'' - i_1}}}. \quad (95)$$

г) **Способ Л. Д. Бермана** аналогичен предыдущему способу с той лишь разницей, что формула модифицирована для средней логарифмической разности теплосодержаний путем введения в нее поправки, существенно уменьшающей погрешность, связанную с допущением линейной зависимости i'' от t .

Формула Л. Д. Бермана с учетом этой поправки имеет вид

$$\Delta i_{ср} = \frac{(i_1'' - i_2) - (i_2'' - i_1)}{\ln \frac{i_1'' - i_2 - \delta i''}{i_2'' - i_1 - \delta i''}}, \quad (96)$$

где

$$\delta i'' = \frac{i_1'' + i_2'' - 2i_m''}{4}; \quad (97)$$

здесь i_m'' — теплосодержание насыщенного воздуха при температуре

$$t_{ср} = \frac{t_1 + t_2}{2}. \quad (98)$$

✓ д) **Способ К. Шпангемахера**, при котором линия насыщения $i'' = f(t)$ представляется параболой, разделенной на две половины в диапазоне между температурами t_1 и t_2 .

Уравнение параболы при постоянных значениях коэффициентов a , b и c имеет вид

$$i'' = a + bt + ct^2. \quad (99)$$

Подставляя в это уравнение i_1'' , t_1 ; i_m'' , $t_{ср}$; i_2'' , t_2 для нахождения трех неизвестных a , b и c , получают три уравнения. Далее

Форма таблицы				для определения K_0				
$t, ^\circ\text{C}$	k	$i, \text{Дж/кг}$	Средние	значения		$i'' - i \text{ Дж/кг}$	dt	$\frac{c_{ж} dt}{i'' - i}$
			$t, ^\circ\text{C}$,	$i'', \text{Дж/кг}$	$i, \text{Дж/кг}$			
$t_0 = t_2$	—	$i_0 = i_1 = f(\theta_1, \varphi_1, P_6)$	$t_{(0-1)} = \frac{t_0 + t_1}{2}$	$i''_{(0-1)} = f[i_{(0-1)}];$ $P_6]$	$i_{(0-1)} = \frac{i_0 + i_1}{2}$	$i''_{(0-1)} -$ $- i_{(0-1)}$	$t_1 - t_0$	$\frac{t_1 - t_0}{i''_{(0-1)} - i_{(0-1)}}$
$t_1 = t_0 + \delta t$	$k_1 = f(t_0)$	$i_1 = i_0 + \frac{t_1 - t_0}{\lambda k_1}$	$t_{(1-2)} = \frac{t_1 + t_2}{2}$	$i''_{(1-2)} = f[i_{(1-2)}];$ $P_6]$	$i_{(1-2)} = \frac{i_1 + i_2}{2}$	$i''_{(1-2)} -$ $- i_{(1-2)}$	$t_2 - t_1$	$\frac{t_2 - t_1}{i''_{(1-2)} - i_{(1-2)}}$
$t_2 = t_1 + \delta t$	$k_2 = f(t_1)$	$i_2 = i_1 + \frac{t_2 - t_1}{\lambda k_2}$	$t_{(2-3)} = \frac{t_2 + t_3}{2}$	$i''_{(2-3)} = f[i_{(2-3)}];$ $P_6]$	$i_{(2-3)} = \frac{i_2 + i_3}{2}$	$i''_{(2-3)} -$ $- i_{(2-3)}$	$t_3 - t_2$	$\frac{t_3 - t_2}{i''_{(2-3)} - i_{(2-3)}}$
$t_3 = t_2 + \delta t$	$k_3 = f(t_2)$	$i_3 = i_2 + \frac{t_3 - t_2}{\lambda k_3}$	—	—	—	—	—	—
—	—	—	—	—	—	—	—	—
—	—	—	—	—	—	—	—	—
$t_{(n-1)} =$ $= t_{(n-2)} + \delta t$	$k_{(n-1)} =$ $= f(t_{(n-2)})$	$i_{(n-1)} = i_{(n-2)} +$ $+ \frac{t_{(n-1)} - t_{(n-2)}}{\lambda k_{(n-1)}}$	$t_{[(n-1)-n]} = \frac{t_{(n-1)} + t_n}{2}$	$i''_{[(n-1)-n]} =$ $= f[t_{[(n-1)-n]}];$ $P_6]$	$i_{[(n-1)-n]} =$ $= \frac{i_{(n-1)} + i_n}{2}$	$i''_{[(n-1)-n]} -$ $- i_{[(n-1)-n]}$	$t_n - t_{(n-1)}$	$\frac{t_n - t_{(n-1)}}{i''_{[(n-1)-n]} - i_{[(n-1)-n]}}$
$t_n = t_{(n-1)} +$ $+ \delta t = t_i$	$k_n =$ $= f(t_{(n-1)})$	$i_n = i_{(n-1)} +$ $+ \frac{t_n - t_{(n-1)}}{\lambda k_n} = i_2$						

$$K_0 = \sum_{k=1}^{k=n} \times$$

$$\times \frac{t_n - t_{(n-1)}}{i''_{[(n-1)-n]} - i_{[(n-1)-n]}}$$

Уравнения (181) и (182) являются кубическими, выраженными в канонической форме. Для определения $q_{ж}$ при расчете градирен более приемлемым является метод с использованием тригонометрических и гиперболических функций. Ниже указывается последовательность вычисления $q_{ж}$ по этому методу применительно к вентиляторным градирням. Для решения уравнения (181) вводятся вспомогательные величины:

$$p_1 = \frac{b_B^3}{27a_B^3} - \frac{b_B c_B}{6a_B^2} + \frac{d_B}{2a_B}; \quad (187)$$

$$p_2 = \frac{3a_B c_B - b_B^2}{9a_B^2}; \quad (188)$$

$$r = \pm \sqrt{|p_2|} \quad (189)$$

(знак при r должен совпадать со знаком при p_1);

$$D = p_1^2 + p_2^3. \quad (190)$$

При величине $D \leq 0$

$$\left. \begin{aligned} \cos \varphi &= p_1/r^3; \\ y_1 &= -2r \cos \frac{\varphi}{3}; \\ y_2 &= 2r \cos \left(60^\circ - \frac{\varphi}{3}\right); \\ y_3 &= 2r \cos \left(60^\circ + \frac{\varphi}{3}\right). \end{aligned} \right\} \quad (191)$$

При величине $D > 0$

$$\left. \begin{aligned} \operatorname{ch} \varphi &= p_1/r^3; \\ y &= -2r \operatorname{ch} \frac{\varphi}{3}. \end{aligned} \right\} \quad (192)$$

$$q_{ж} = y_{1,2,3} - \frac{b_B}{3a_B}. \quad (193)$$

Из трех значений удельного расхода воды $q_{ж}$, получающихся по формулам (191), одно будет положительным, два будут отрицательными. В качестве искомой величины принимается положительное значение $q_{ж}$. По величине $q_{ж}$, определенной из формулы (193), вычисляется искомое число градирен по формуле (173).

Пример 3. Требуется определить по методике, исключающей подбор, число градирен при следующих расчетных условиях: $G_{ж} = 1638,9$ кг/с; $t_1 = 35^\circ \text{C}$; $t_2 = 25^\circ \text{C}$; $\theta_1 = 23^\circ \text{C}$; $\varphi = 0,6$; $\rho_B = 1,17$ кг/м³; $P_6 = 99,99$ кПа (750 мм рт. ст.).

Градирня вентиляторная отдельно стоящая: $f_{ор} = 380$ м²; $h = 4,7$ м; ороситель капельно-пленочный (см. рис. 2, 2, 17); по прил. I $A = 0,324$ л/м; $m = 0,733$; $K_{ор} = 0,086 \cdot 10^{-3} \cdot 3600$ м·с/кг; $\zeta_{ор.сух} = 4,64$ л/м; водоуловитель: $\zeta_{водоул} = 12,5$; $l = 4,7$ м; $f_{уд.охл} = 45$ м²/м³; $f_{ок}/f_{ор} = 0,42$ (по графику на рис. 6); $\zeta_{гр.безоб} = 20$; вентилятор «Нема»: $L = -22 \cdot 10^{-6}$ кг·с²/м⁶; $M = 20,8 \cdot 10^{-3}$ кг·с/м⁵; $d_B = 12,6$ кг/м² (табл. 3).

Решение

$$t_{ср} = \frac{35 + 25}{2} = 30^\circ \text{C};$$

$$i_1'' = 130,2 \text{ Дж/кг}; \quad i_2'' = 76,7 \text{ Дж/кг}; \quad i_m'' = 100,4 \text{ Дж/кг}$$

и $i_1 = 50,2$ Дж/кг — по графику прил. III;

$$\delta i'' = \frac{130,2 + 76,7 - 2 \cdot 100,4}{4} = 1,5 \text{ Дж/кг} \text{ — по формуле (97);}$$

$$y = \frac{130,2 - 50,2 - 1,5}{76,7 - 50,2 - 1,5} = 3,14 \text{ — по формуле (176);}$$

$$k = 1 - \frac{25 \cdot 4 \cdot 187 \cdot 10^3}{586 \cdot 4 \cdot 187 \cdot 10^3} \approx 0,96 \text{ — по формуле (85);}$$

$$u = \frac{(35 - 25)4 \cdot 187 \cdot 10^3}{0,96(76,7 - 50,2 - 1,5)4 \cdot 187 \cdot 10^3} = 1,75 \text{ — по формуле (178);}$$

$$R = \frac{1,75^{1-0,733}}{0,324 \cdot 4,7} = 0,735 \text{ — по формуле (179);}$$

$x = 1,86$ — по графику прил. II;

$$\lambda = \frac{1,75}{1,86} = 0,94 \text{ — по формуле (91);}$$

$$a_6 = (0,000086 \cdot 4,7 + 0,000025 \cdot 4,7 + 0,0002) \cdot 3600 = 2,599 \text{ м}^2 \cdot \text{с/кг} \text{ — по формуле (34);}$$

$$b_6 = 20 + 4,64 \cdot 4,7 + 0,1 \cdot 4,7 + 12,5 = 54,778 \text{ — по формуле (35);}$$

$$a_B = \frac{2,599 \cdot 0,94^2}{2 \cdot 9,81 \cdot 1,17} = 0,1 \text{ м}^4 \cdot \text{с}^3/\text{кг}^2 \text{ — по формуле (183);}$$

$$b_B = \frac{0,94^2 \cdot 380^2}{1,17^2} \left(\frac{54,778 \cdot 1,17}{380^2 \cdot 2 \cdot 9,81} - 22,032 \cdot 10^{-6} \right) = 4,16 \text{ м}^2 \cdot \text{с}^2/\text{кг} \text{ —}$$

по формуле (184);

$$c_B = 20,8 \cdot 10^{-3} \frac{0,94 \cdot 380}{1,17} = 6,35 \text{ с} \text{ — по формуле (185).}$$

Далее находим $q_{ж}$ из кубического уравнения (181):

$$0,1q_{ж}^3 + 4,16q_{ж}^2 - 6,35q_{ж} - 12,6 = 0;$$

$$p_1 = \frac{(4,16)^3}{27(0,1)^3} - \frac{(4,16)(-6,35)}{6(0,1)^2} + \frac{(-12,6)}{2 \cdot 0,1} =$$

$$= 3,048 \cdot 10^3 \text{ кг}^3/(\text{м}^6 \cdot \text{с}^3) \text{ — по формуле (187);}$$

после соответствующих преобразований находится решение интеграла

$$K_v = \int_{i_2}^{i_1} \frac{dt}{i'' - i} = \frac{\Delta t}{i_m'' - i_m} f. \quad (100)$$

Величина f получает следующие значения:

$$f = \frac{1}{\sqrt{v}} \operatorname{arc} \operatorname{tg} \frac{\sqrt{-v}}{u} \text{ для } v > 0; \quad (101)$$

$$f = \frac{1}{2\sqrt{-v}} \ln \pm \frac{u + \sqrt{-v}}{u - \sqrt{-v}} \text{ для } v < 0; \quad (102)$$

$$f = \frac{1}{u} \text{ для } v = 0, \quad (103)$$

где

$$u = 2 - \frac{I_1 + I_2}{2}; \quad (104)$$

$$v = 2(I_1 + I_2 - 2) - \left(\frac{I_2 - I_1}{2}\right)^2; \quad (105)$$

здесь

$$I_1 = \frac{i_1'' - i_2}{i_m'' - i_m}; I_2 = \frac{i_2'' - i_1}{i_m'' - i_m}; \quad (106)$$

$$i_m = \frac{i_1 + i_2}{2}; i_m'' = f(t_{\text{cp}}), \quad (107)$$

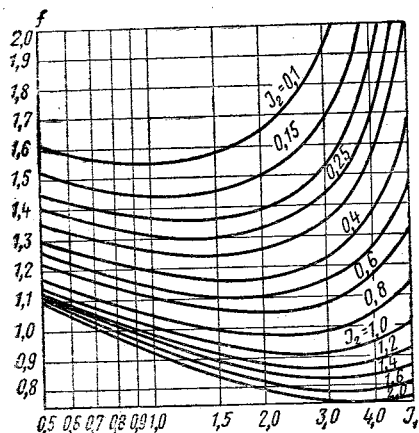


РИС. 11. ДИАГРАММА ДЛЯ ОПРЕДЕЛЕНИЯ f ПО ШПАНГЕМАХЕРУ

i_2 определяется по формуле (90).

К. Шпангемахером составлена номограмма, представленная на рис. 11, для определения величины f по вычисленным значениям I_1 и I_2 .

е) **Способ Ф. Валентина** подобен способу Л. Д. Бермана. Здесь также вводится поправка на отклонение линии теплоемкости насыщенного воздуха от прямой и средняя разность теплоемкостей подсчитывается по формуле среднего логарифмического. Этот способ основан на предположе-

нии, что линия насыщения $i'' = f(t)$ представляет квадратичную параболу и площадь любого сегмента параболы равна $2/3$ площади описанного параллелограмма, т. е. на рис. 9 площадь ACB равна $2/3$ площади $ACC'A'$.

Величина средней логарифмической разности по Ф. Валентину определяется по формуле

$$\Delta i_{\text{cp}} = \frac{\left[(i_1'' - i_2) - \left(\frac{i_1'' + i_2''}{2} - i_m'' \right) \right] - \left[(i_2'' - i_1) - \left(\frac{i_1'' + i_2''}{6} - \frac{i_m''}{3} \right) \right]}{\ln \frac{(i_1'' - i_2) - \left(\frac{i_1'' + i_2''}{2} - i_m'' \right)}{(i_2'' - i_1) - \left(\frac{i_1'' + i_2''}{6} - \frac{i_m''}{3} \right)}} \quad (108)$$

ж) **Способ, предложенный В. А. Гладковым.** По этому способу также принято, что линия насыщения $i'' = f(t)$ описывается параболой:

$$i'' = at^2 + bt + c. \quad (109)$$

Величины постоянных коэффициентов a , b и c , входящие в это уравнение, найдены по методу наименьших квадратов для различных диапазонов значений температур воды t_1 и t_2 на входе и выходе из градирни (табл. 6).

ТАБЛИЦА 6

Значения коэффициентов a , b и c

t_1	a при t_2			b при t_2			c при t_2		
	20	25	30	20	25	30	20	25	30
30	0,02238	0,02321	—	-0,1080	-0,1368	—	7,0304	7,2209	—
35	0,02614	0,02657	0,01607	-0,2913	-0,3126	0,3725	9,2813	9,2813	-1,6285
40	0,02971	0,03218	0,03566	-0,4826	-0,6445	-0,8892	11,7734	14,3741	18,6315
45	0,03400	0,03763	0,04268	-0,7310	-0,9923	-1,3776	15,2244	19,8106	27,0572
50	0,03964	0,04437	0,05059	-1,0795	-1,4435	-1,9613	20,3389	27,3423	37,6652
55	0,04669	0,05250	0,05976	-1,5432	-2,0325	-2,6735	27,4943	37,4099	51,2016

Значения коэффициентов a , b и c могли быть едиными для всего диапазона температур, характерного для охладителей воды оборотных систем водоснабжения, однако чем меньше диапазон температур, тем точнее можно подобрать указанные коэффициенты для уравнения (109), описывающего линию насыщения влажного воздуха.

При использовании этого способа вычисляется непосредственно безразмерная величина K_v , минуя определение энтальпий i_1'' и i_2'' и Δi_{cp} по значениям температур t_1 и t_2 :

$$K_v = \frac{2}{\sqrt{\delta}} \left(\operatorname{arc} \operatorname{tg} \frac{2at_1 + B}{\sqrt{\delta}} - \operatorname{arc} \operatorname{tg} \frac{2at_2 + B}{\sqrt{\delta}} \right) \quad (110)$$

при $\delta > 0$

ИЛИ

$$K_v = \frac{1}{2\sqrt{-\delta}} \left(\ln \frac{2at_1 + B - \sqrt{-\delta}}{2at_1 + B + \sqrt{-\delta}} - \ln \frac{2at_2 + B - \sqrt{-\delta}}{2at_2 + B + \sqrt{-\delta}} \right), \quad (111)$$

при $\delta < 0$,

где

$$\delta = 4aC - B^2, \quad (112)$$

$$B = b - \frac{c_{ж}}{k\lambda}, \quad (113)$$

$$C = c - i_1 + \frac{c_{ж} t_2}{k\lambda}. \quad (114)$$

з) **Способ И. Коха** основан на построении вспомогательных

диаграмм для определения величины $K_v = \int_{t_2}^{t_1} \frac{dt}{i'' - i} c_{ж}$ в зависимо-

сти от температуры воды. Использование диаграмм устраняет необходимость в графическом интегрировании для каждого случая расчета градиен. Каждая диаграмма И. Коха относится к определенному значению $\lambda = G_{в}/G_{ж}$. На рис. 12 в качестве примера приведена диаграмма при $\lambda = 1$, где нанесены сетки линий

$i = \text{const}$ и линий $K_v = f(t) = \int_{t_2}^{t_1} \frac{dt}{i'' - i} c_{ж}$ для разных значений t_0 , отвечающих начальной энтальпии воздуха $i_0 = 0$. Для определе-

ния величины $K_v = \int_{t_2}^{t_1} \frac{c_{ж} dt}{i'' - i}$ на диаграмме сначала находится точка A , соответствующая заданным значениям i_1 и i_2 , а затем расположенная на той же кривой K_v точка B , отвечающая заданной температуре t_1 .

Расстояние между точками A и B по оси абсцисс составляет Δt , а по оси ординат — искомое значение величины

$$K_v = \int_{t_2}^{t_1} \frac{c_{ж} dt}{i'' - i}. \quad (115)$$

и) **Способ Лихтенштейна** несколько аналогичен способу И. Коха. Он также основан на построении кривых зависимости

величины $K_v = \int_{t_2}^{t_1} \frac{dt}{i'' - i} c_{ж}$ от величины $1/\lambda$ на диаграммах. Каждая

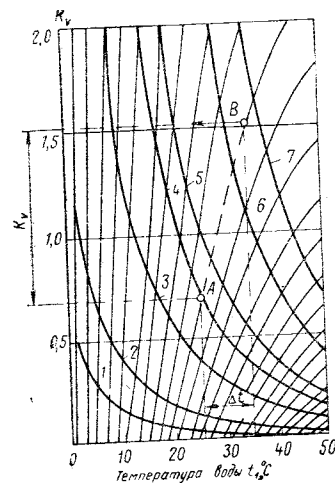


РИС. 12. ДИАГРАММА ДЛЯ ОПРЕДЕЛЕНИЯ K_v ПО КОХУ

1 — $i = 4,2$ кДж/кг; 2 — $i = 8,4$ кДж/кг;
3 — $i = 20,9$ кДж/кг; 4 — $i = 33,5$ кДж/кг;
5 — $i = 41,8$ кДж/кг; 6 — $i = 62,8$ кДж/кг;
7 — $i = 83,7$ кДж/кг

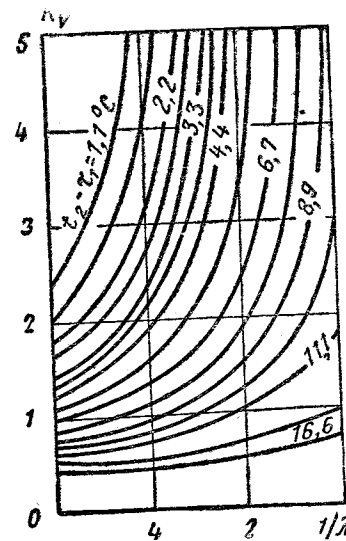


РИС. 13. ДИАГРАММА ДЛЯ ОПРЕДЕЛЕНИЯ K_v ПО ЛИХТЕНШТЕЙНУ

диаграмма относится к определенным значениям разности температур Δt , температуре атмосферного воздуха по влажному термометру t_1 , барометрическому давлению, а в качестве аргумента для кривых, нанесенных на диаграммы, принята величина $t_2 - t_1$. С целью охвата диапазона всех возможных условий для расчета градиен Лихтенштейном были построены диаграммы в количестве 477 шт. На рис. 13 в качестве примера приведена диаграмма для $K_v = \int_{t_2}^{t_1} \frac{dt}{i'' - i} c_{ж}$ при $\Delta t = 19,5^\circ \text{C}$ и $t_1 = 26,5^\circ \text{C}$.

к) **Способ В. Кейри и Г. Вильямсона** аналогичен способу К. Шпангемахера. В этом способе кривая $i'' = f(t)$ заменена параболой и построена вспомогательная диаграмма (рис. 14), несколько сходная с диаграммой Шпангемахера. По методу В. Кейри и Г. Вильямсона, вычисляются обратные величины I_1 и I_2 , также определяемые и при использовании способа Шпангемахера [формулы (106)]:

$$\frac{1}{I_1} = \frac{i_m'' - i_m}{i_1'' - i_2} \quad (116)$$

$$\frac{1}{I_2} = \frac{i_m'' - i_m}{i_2'' - i_1} \quad (117)$$

По этим величинам по графику на рис. 14 определяется фактор f . Далее величина K_v вычисляется по формуле

$$K_v = \frac{\Delta t_{сж}}{(i_m'' - i_m) f} \quad (118)$$

Сопоставление способов определения $\Delta i_{ср}$. По любому из приведенных выше способов при расчете градиентов может быть вычислена величина $\Delta i_{ср}$ (или K_v). Однако при таком разнообразии рекомендуемых способов возникает затруднение в выборе рационального способа, который бы обеспечивал достаточную точность определения $\Delta i_{ср}$ и не требовал больших затрат времени.

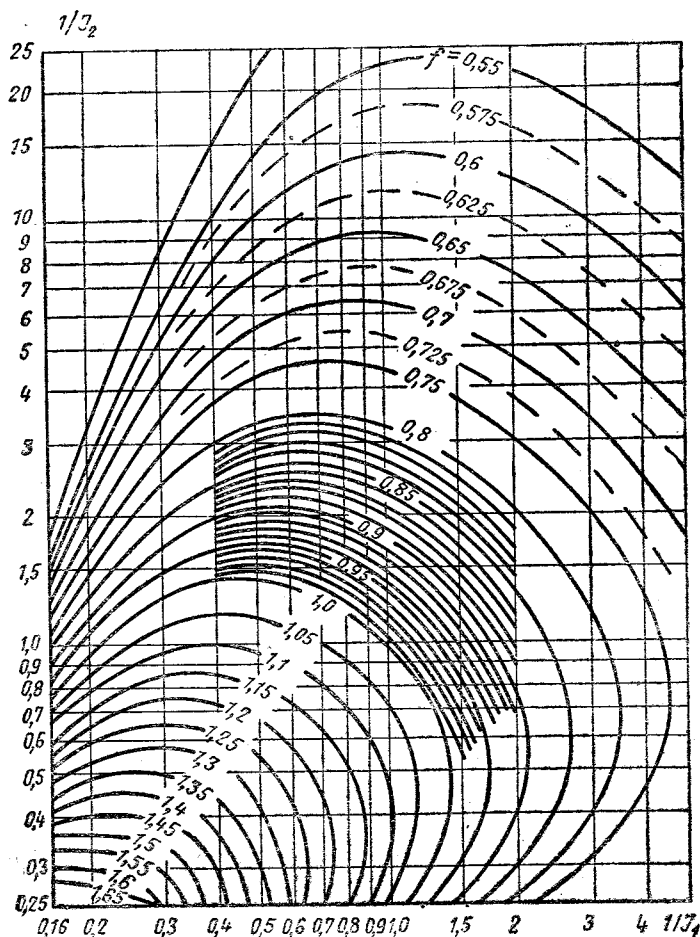


РИС. 14. ДИАГРАММА ДЛЯ ОПРЕДЕЛЕНИЯ f ПО КЕЙРИ И ВИЛЬЯМСОНУ (ПУНКТИРНЫЕ КРИВЫЕ ПОСТРОЕНЫ ПУТЕМ ИНТЕРПОЛЯЦИИ)

Для решения этой задачи было сделано сопоставление рекомендуемых способов: вычислены значения K_v при различных перепадах температур Δt , относительных расходах воздуха λ и различных значениях $t_2 - t_1$.

Диапазон изменения величин Δt , λ и $t_2 - t_1$ выбран таким, чтобы охватить наибольшую зону режимов в условиях работы градиентов. Данные этих вычислений приведены в табл. 7. Из сопоставления исключаются и в табл. 7 не вошли данные по способам «а», «з», «и» из-за их трудоемкости.

Величины энтальпий для вычисления K_v определялись по графикам $i = f(t)$, построенным по формуле

$$i = 0,24t + x(595 + 0,47t), \quad (119)$$

где

$$x = \frac{\Phi_{\text{вп}}'' R_{с.в} (t + 273,2)}{P_6 - \Phi_{\text{п}}''} \quad (120)$$

Величины энтальпий округлялись до десятичного знака. Все подсчеты величины K_v производились дважды. В табл. 7 помещены только такие данные K_v , которые совпадают при обоих подсчетах, что позволило избежать случайных ошибок при вычислении.

Точность вычисления величины K_v по способу «б» может быть сколь угодно высокой; она зависит от принимаемых промежутков δt , на которые разбивается интервал температур от t_1 до t_2 . Чем меньше эти промежутки, тем выше точность. Достаточно высокая точность расчета получается: при δt , равном $0,5^\circ\text{C}$ и Δt до 6°C ; при δt , равном 1°C и Δt от 6 до 12°C ; при δt , равном $1,5-2^\circ\text{C}$, и Δt более 12°C . Нами при составлении табл. 7 размер промежутков δt принимался не более 1°C . Данные табл. 7 показывают, что не все методы обладают одинаковой точностью. Наиболее точным из всех приведенных способов является способ «б», и поэтому величина погрешности вычисления K_v определялась по отношению к нему.

Относительная погрешность вычислений K_v при всех способах, за исключением способа «ж», значительно возрастает при режимах, имеющих большую разность температур Δt . Способ «ж» после способа «б» может рассматриваться как наиболее точный. Вычисленные по способу «ж» величины K_v практически совпадают с этими величинами, определенными по способу «б» почти при всех режимах. Относительная погрешность, как правило, составляет сотые или десятые доли процента. Относительная погрешность вычислений K_v по способу «в» в отдельных случаях достигает 30% и выше.

Способы «г» и «е» практически одинаковы по точности и дают удовлетворительные результаты при перепадах температур воды примерно до 15°C . Относительная погрешность при этом

Значения коэффициента испарения K_0 ($\Delta t_{ср}$), вычисленного по различным способам

№ пекна	$t_0, ^\circ\text{C}$	$t_{ср}, ^\circ\text{C}$	$\theta_1, ^\circ\text{C}$	$\Phi, \%$	$P_{ср}, \text{кПа}$	$\lambda, \text{кВт/кт}$	Величина K_0 по способам							Относительная погрешность вычисления $K_0, \%$ по способам						
							б	в	г	д	е	ж	к	в	г	д	е	ж	к	
1	35	25	26	50	99,99	1,586	1,487	1,561	1,596	1,585	1,595	1,558	6,2	1,6	0,630	-0,63	0,0057	1,76		
2	35	25	26	50	99,99	1,183	1,128	1,176	1,189	1,181	1,187	1,165	4,6	0,6	5,166	-0,169	0,003	1,92		
3	35	25	26	50	99,99	1,102	1,082	1,085	1,102	1,088	1,101	1,103	6,4	0,6	0	-0,363	0,001	0,09		
4	40	25	26	50	99,99	2,118	1,81	2,044	2,135	2,089	2,113	2,048	14,5	3,5	0,803	-0,369	-0,002	3,31		
5	40	25	26	50	99,99	1,493	1,34	1,478	1,508	1,487	1,498	1,492	10,2	1	0,67	-0,402	0,003	0,07		
6	40	25	26	50	99,99	1,378	1,243	1,364	1,38	1,369	1,377	1,384	9,8	1	0,145	-0,58	-0,001	-0,44		
7	50	25	12	50	99,99	1,438	1,141	1,38	1,452	1,411	1,444	1,386	20,7	3,3	0,974	-1,878	0,004	0,83		
8	50	25	12	50	99,99	1,22	1,006	1,19	1,229	1,201	1,218	1,216	17,5	2,5	0,838	-1,557	0,002	0,33		
9	50	25	12	50	99,99	1,134	0,944	1,11	1,147	1,123	1,133	1,151	16,8	2,1	0,617	-0,97	0,001	1,5		
10	50	25	12	50	99,99	1,06	0,895	1,049	1,062	1,054	1,081	1,089	15,6	1	0,169	-0,566	0,01	-0,85		
11	45	25	26	50	99,99	2,483	1,886	2,413	2,522	2,454	2,466	2,44	24	2,8	1,571	-1,142	0,017	1,73		
12	45	25	26	50	99,99	1,728	1,428	1,748	1,768	1,738	1,712	1,718	17,6	1,3	1,587	-0,695	0,014	0,46		
13	45	25	26	50	99,99	1,579	1,321	1,615	1,68	1,6	1,563	1,592	17	-2,3	1,197	-1,33	0,016	-0,82		
14	45	25	26	50	99,99	1,479	1,254	1,46	1,502	1,489	1,485	1,462	15,2	1,3	1,555	-1,352	0,014	1,15		
15	50	25	25	50	99,99	1,756	1,353	1,86	1,791	1,78	1,768	1,775	22,9	-5,9	1,993	-1,367	0,00	-1,08		
16	50	25	25	50	99,99	1,607	1,267	1,724	1,765	1,643	1,608	1,621	21,2	-7,3	2,054	-2,24	0,01	-0,87		
17	55	25	25	50	99,99	1,858	1,298	2,996	1,967	2,064	1,873	1,923	30,1	-61,2	5,886	-11,087	0,0015	-3,5		
18	55	25	25	50	99,99	1,7	1,223	2,771	1,765	1,91	1,694	1,773	28,1	-62,9	3,824	-12,363	0,006	-4,29		
19	70	40	25	50	99,99	0,511	0,614	0,545	0,533	0,522	0,513	0,525	20,2	-6,7	4,305	-2,153	0,002	-2,74		
20	34	30	12	100	99,99	0,363	0,361	0,361	0,363	0,363	0,363	0,351	0,6	0,6	0,1558	0,186	0	3,31		
21	34	30	12	100	99,99	0,538	0,533	0,534	0,535	0,539	0,537	0,517	0,9	0,6	0,1558	0,186	0	3,9		
22	34	30	28	100	99,99	1,211	1,196	1,198	1,235	1,22	1,206	1,201	1,2	0,6	1,982	-0,743	-0,413	0,83		
23	34	30	20	100	99,99	1,678	1,44	1,656	1,662	1,649	1,669	1,619	13,9	1	-0,657	-0,657	-0,239	-1,17		
24	40	20	12	100	99,99	1,798	1,54	1,799	1,81	1,792	1,795	1,819	14,3	-0,1	0,667	-0,333	-0,167	-1,17		
25	40	20	18	100	99,99	3,026	2,443	3,121	3,121	3,643	2,993	3,008	19,6	6,9	0,314	-20,39	-1,0305	-5,36		
26	54	24	12	100	99,99	1,542	1,183	1,649	1,585	1,561	1,545	1,593	26,5	6,9	2,778	-1,232	0,194	-5,36		
27	54	24	20	100	99,99	2,31	1,542	2,459	2,459	2,459	2,272	2,484	33,2	—	6,454	-1,645	-1,645	-7,53		
28	54	24	19	100	99,99	2,123	1,45	2,24	2,24	2,858	2,101	2,208	31,7	—	5,511	-34,338	-0,006	-4		
29	61	31,1	26,2	30	99,32	1,164	0,819	1,297	1,205	1,181	1,172	1,029	29,6	-11,4	3,522	-1,46	0,007	11,6		
30	40,9	25,4	22,6	54	99,32	1,719	1,313	1,721	1,745	1,684	1,744	1,677	23,6	-0,1	1,512	-1,454	0,014	2,44		

не превышает 3—3,5%. Однако при более высоких перепадах относительная погрешность значительно возрастает и может достигать 10—60% (см. режимы 17; 18; 25; 28 в табл. 7). При некоторых же режимах величина K_0 по этим двум способам вообще не может быть подсчитана — получаются отрицательные значения подлогарифмических выражений (см., например, режимы 25, 27, 28).

Способ «д» несколько более точен, чем способы «г» и «е», при условии, если величина f вычисляется по формулам. При использовании графика, составленного для определения величины f , точность способа «д» резко снижается и приближается к точности способов «г» и «е». В равной степени это относится и к способу «к».

Вычисление величины K_0 по способу «г» менее трудоёмко, чем по другим способам. Правда, способ «ж» также не требует большого количества времени для этих подсчетов. Для практических расчетов вентиляторных градиен могут быть рекомендованы оба способа, причем способ «ж» приемлем для любых возможных в условиях градиен перепадов температур Δt , а способ «г» — только для перепадов Δt до 15°С.

Метод И. Б. В. Проскураковым был предложен метод определения температуры воздуха, парциальных давлений пара и температуры воды исходя из основных уравнений (62) — (64).

По этому методу система дифференциальных уравнений (62) — (64) сводится к одному линейному дифференциальному уравнению первого порядка, для дальнейшего решения которого приходится (для удобства оперирования) заменить сложную подинтегральную функцию на аппроксимированную более простую.

Сначала подставляются значения $(t-\theta)$ из уравнения (62) и $(P_{пт}^* - P_{п0})$ из уравнения (63) в уравнение (64); при этом вводятся обозначения $\psi = \frac{A}{a}$ и $\Omega = \frac{B}{b}$. Затем полученное дифференциальное уравнение интегрируется в пределах от t_2 до t , от θ_1 до θ и от $P_{п0}$ до $P_{п0}$, после чего полученное выражение решается явно относительно $P_{п0}$. Величина $P_{п0}$ подставляется в уравнение (64).

Применяя оригинальный прием дифференцирования и замены интегральной функции трехчленной параболой, после соответствующих преобразований Б. В. Проскураковым получены следующие расчетные уравнения:

$$\mu = \psi(b - a); \tag{121}$$

$$\frac{\mu}{2a} = -T^2; \tag{122}$$

$$y = \frac{b}{2q} (1 - n_p \Omega) - \frac{\psi - 1}{2} - \frac{k_p \Omega b}{a} t_i; \tag{123}$$

$$A_y = -T^2 \ln T; \quad (124)$$

$$B_y = 0,06 - 2,04T; \quad (125)$$

$$C_y = 1,31T - 0,35T^2; \quad (126)$$

$$F(t) = \Omega b P_{n0}'' t - bt + \psi at - \Omega b P_{n01} - bt_2 - \psi b \theta_1; \quad (127)$$

$$D = -\frac{a^2}{2k_p \Omega b}; \quad (128)$$

$$\Gamma = \frac{F(t_2) + \mu \theta_1}{D(C_y - 2)} - \frac{B_y + 2}{C_y - 2} y_2 - y_2^2; \quad (129)$$

$$\delta = \left(\frac{B_y + 2}{C_y - 2} \right)^2 - 4\Gamma; \quad (130)$$

$$f_{\text{охл}} = \frac{2}{a(C_y - 2)} \int_{y_0}^y \frac{dy}{y^2 + \frac{B_y + 2}{C_y - 2} y + \Gamma} \quad (131)$$

$$\text{при } \left(\frac{B_y + 2}{C_y - 2} \right)^2 < 4\Gamma;$$

$$\int_{y_0}^y \frac{dy}{y^2 + \frac{B_y + 2}{C_y - 2} y + \Gamma} = \frac{2}{\sqrt{-\delta}} \arctg \frac{2y + \frac{B_y + 2}{C_y - 2}}{\sqrt{-\delta}} \quad (132)$$

$$\text{при } \left(\frac{B_y + 2}{C_y - 2} \right)^2 > 4\Gamma;$$

$$\int_{y_0}^y \frac{dy}{y^2 + \frac{B_y + 2}{C_y - 2} y + \Gamma} = \frac{1}{\sqrt{\delta}} \ln \left(\frac{2y + \frac{B_y + 2}{C_y - 2} - \sqrt{\delta}}{2y + \frac{B_y + 2}{C_y - 2} + \sqrt{\delta}} \right). \quad (133)$$

Метод III. Л. Д. Берманом предложен метод, по которому система дифференциальных уравнений (62) — (64) сводится посредством двухкратного дифференцирования с последующим исключением неизвестных функций к одному линейному неоднородному (с правой частью) дифференциальному уравнению третьего порядка, выраженному относительно переменной θ .

Используя линейную зависимость парциального давления насыщенного пара P_{nt}'' от температуры воды t_1 и производя со-

ТАБЛИЦА 8

Последовательность вычислений при интегрировании дифференциальных уравнений (62) — (64)

Заданная $F_{\text{охл}}$ при интегрировании (интервал)	t	θ	$\Delta\theta = \Delta F_{\text{охл}} \frac{d\theta}{dF_{\text{охл}}} = \Delta F_{\text{охл}} a(t - \theta)$	P''
0	$t(0) = t(2)$	$\theta(0) = \theta(1)$	$\Delta\theta(0) = \Delta F_{\text{охл}} a(t(0) - \theta(0))$	$P''_{(0)} = P''_{t_2} = f(t(0))$
1. $\Delta F_{\text{охл}}$	$t(1) = t(0) + \Delta t(0)$	$\theta(1) = \theta(0) + \Delta\theta(0)$	$\Delta\theta(1) = \Delta F_{\text{охл}} a(t(1) - \theta(1))$	$P''_{(1)} = f(t(1))$
2. $\Delta F_{\text{охл}}$	$t(2) = t(1) + \Delta t(1)$	$\theta(2) = \theta(1) + \Delta\theta(1)$	$\Delta\theta(2) = \Delta F_{\text{охл}} a(t(2) - \theta(2))$	$P''_{(2)} = f(t(2))$
3. $\Delta F_{\text{охл}}$	$t(3) = t(2) + \Delta t(2)$	$\theta(3) = \theta(2) + \Delta\theta(2)$	$\Delta\theta(3) = \Delta F_{\text{охл}} a(t(3) - \theta(3))$	$P''_{(3)} = f(t(3))$
—	—	—	—	—
—	—	—	—	—
—	—	—	—	—
$(n-2) \Delta F_{\text{охл}}$	$t(n-2) = t(n-3) + \Delta t(n-3)$	$\theta(n-2) = \theta(n-3) + \Delta\theta(n-3)$	$\Delta\theta(n-2) = \Delta F_{\text{охл}} a(t(n-2) - \theta(n-2))$	$P''_{(n-2)} = f(t(n-2))$
$(n-1) \Delta F_{\text{охл}}$	$t(n-1) = t(n-2) + \Delta t(n-2)$	$\theta(n-1) = \theta(n-2) + \Delta\theta(n-2)$	$\Delta\theta(n-1) = \Delta F_{\text{охл}} a(t(n-1) - \theta(n-1))$	$P''_{(n-1)} = f(t(n-1))$
$n \Delta F_{\text{охл}}$	$t_n = t(n-1) + \Delta t(n-1) = t_1$	$\theta_n = \theta(n-1) + \Delta\theta(n-1)$	$\Delta\theta_n = \Delta F_{\text{охл}} a(t_n - \theta_n)$	$P''_n = f(t_n)$

Заданная $P_{\text{охл}}$ при интегрировании (интервал)	P	$\frac{\Delta P}{\Delta F_{\text{охл}}} = \Delta F_{\text{охл}} \frac{dP}{dF_{\text{охл}}}$	$\frac{dt}{dF_{\text{охл}}} = \Delta F_{\text{охл}} \frac{dt}{dF_{\text{охл}}} = \Delta F_{\text{охл}} [A(t-\theta) + B(P''-P)]$
0	$P_{(0)} = P_{\theta_1} = f(\theta_1, \varphi_1)$	$\Delta P_{(0)} = \Delta F_{\text{охл}} b (P''_{(0)} - P_{(0)})$	$\Delta t_{(0)} = \Delta F_{\text{охл}} [A(t_{(0)} - \theta_{(0)}) + B(P''_{(0)} - P_{(0)})]$
1. $\Delta F_{\text{охл}}$	$P_{(1)} = P_{(0)} + \Delta P_{(0)}$	$\Delta P_{(1)} = \Delta F_{\text{охл}} b (P''_{(1)} - P_{(1)})$	$\Delta t_{(1)} = \Delta F_{\text{охл}} [A(t_{(1)} - \theta_{(1)}) + B(P''_{(1)} - P_{(1)})]$
2. $\Delta F_{\text{охл}}$	$P_{(2)} = P_{(1)} + \Delta P_{(1)}$	$\Delta P_{(2)} = \Delta F_{\text{охл}} b (P''_{(2)} - P_{(2)})$	$\Delta t_{(2)} = \Delta F_{\text{охл}} [A(t_{(2)} - \theta_{(2)}) + B(P''_{(2)} - P_{(2)})]$
3. $\Delta F_{\text{охл}}$	$P_{(3)} = P_{(2)} + \Delta P_{(2)}$	$\Delta P_{(3)} = \Delta F_{\text{охл}} b (P''_{(3)} - P_{(3)})$	$\Delta t_{(3)} = \Delta F_{\text{охл}} [A(t_{(3)} - \theta_{(3)}) + B(P''_{(3)} - P_{(3)})]$
—	—	—	—
—	—	—	—
—	—	—	—
$(n-2) \Delta F_{\text{охл}}$	$P_{(n-2)} = P_{(n-3)} + \Delta P_{(n-2)}$	$\Delta P_{(n-2)} = \Delta F_{\text{охл}} b (P''_{(n-2)} - P_{(n-2)})$	$\Delta t_{(n-2)} = \Delta F_{\text{охл}} [A(t_{(n-2)} - \theta_{(n-2)}) + B(P''_{(n-2)} - P_{(n-2)})]$
$(n-1) \Delta F_{\text{охл}}$	$P_{(n-1)} = P_{(n-2)} + \Delta P_{(n-1)}$	$\Delta P_{(n-1)} = \Delta F_{\text{охл}} b (P''_{(n-1)} - P_{(n-1)})$	$\Delta t_{(n-1)} = \Delta F_{\text{охл}} [A(t_{(n-1)} - \theta_{(n-1)}) + B(P''_{(n-1)} - P_{(n-1)})]$
$n \Delta F_{\text{охл}}$	$P_n = P_{(n-1)} + \Delta P_{(n-1)}$	$\Delta P_n = \Delta F_{\text{охл}} b (P''_n - P_n)$	$\Delta t_n = \Delta F_{\text{охл}} [A(t_n - \theta_n) + B(P''_n - P_n)]$

ответствующие преобразования, Л. Д. Берманом получены следующие расчетные уравнения:

$$n_1 = \frac{P''_{n t_1} - P''_{n t_2}}{t_1 - t_2}; \quad (134)$$

$$M_1 = a - A + b - B n_1; \quad (135)$$

$$N_1 = b(a - A) - B a n_1; \quad (136)$$

$$y_{1,2} = -\frac{M_1}{2} \pm \sqrt{\frac{M_1^2}{4} - N_1}; \quad (137)$$

$$C_1 = \frac{(P''_{n t_2} - P_{n \theta_1} - \delta P'') B a + (t_2 - \theta_1) (A a - y_2 a - a^2)}{y_1 (y_1 - y_2)}; \quad (138)$$

$$C_2 = \frac{(P''_{n t_2} - P_{n \theta_1} - \delta P'') B a + (t_2 - \theta_1) (A a - y_1 a - a^2)}{y_2 (y_2 - y_1)}; \quad (139)$$

$$C_3 = \theta_1 - C_1 - C_2; \quad (140)$$

$$t = \left(\frac{y_1}{a} + 1\right) C_1 e^{y_1 t_{\text{охл}}} + \left(\frac{y_2}{a} + 1\right) C_2 e^{y_2 t_{\text{охл}}} + C_3; \quad (141)$$

Метод IV. При этом методе система дифференциальных уравнений (62) — (64), так же как и при методе III, сводится путем двухкратного дифференцирования с последующим исключением неизвестных функций к одному дифференциальному уравнению.

Однако для дальнейших выводов используется не линейная, а квадратичная зависимость (70) парциального давления насыщенного пара $P''_{\text{нт}}$ от температуры воды t . Квадратичная зависимость дает возможность более точно определить величину парциального давления.

При использовании рассматриваемого метода вместо величины M_1 вычисляется величина M_2 по формуле (142), а вместо N_1 определяется N_2 по формуле (143):

$$M_2 = a - A + b - B n_p - 2B k_p t_{\text{ср}}; \quad (142)$$

$$N_2 = b(a - A) - B a n_p - 2B k_p a t_{\text{ср}}. \quad (143)$$

Величину $t_{\text{ср}}$ в формулах (142) и (143) можно определить как среднее арифметическое или как среднее геометрическое

$$t_{\text{ср}} = \sqrt{t_1 t_2}. \quad (144)$$

При этом в ряде случаев среднее геометрическое даст более точные результаты.

Метод V. По этому методу производится численное интегрирование системы дифференциальных уравнений (62) — (64), при котором интеграл каждого из них определяется как сумма через возможно меньшие промежутки площади охлаждения

$\Delta F_{\text{охл}}$. Размеры промежутков $\Delta F_{\text{охл}}$ определяются числом n их при расчете.

Расчет градирен по этому методу, так же как по всем четырем предыдущим, осуществляется методом подбора: задаются такой плотностью орошения $q_{\text{ж}}$, при которой обеспечивается охлаждение воды в градирне от температуры t_1 до заданной температуры t_2 при выбранных атмосферных условиях: температуре θ_1 , влажности φ_1 и давлении P_6 . Расчет обычно ведется по форме, указанной в табл. 8.

Предварительно, исходя из выбранной плотности орошения, определяются следующие величины:

$$F_{\text{ор}} = \frac{G_{\text{ж}}}{q_{\text{ж}}}; \quad (145)$$

$$N = \frac{F_{\text{ор}}}{f_{\text{ор}}}; \quad (146)$$

$$\lambda = \frac{G'_B N}{G_{\text{ж}}}, \quad (147)$$

где G'_B — подача воздуха одним вентилятором, кг/с, вычисляется по формулам (30) или (46);

$$F_{\text{охл}} = \frac{G_{\text{ж}} h f_{\text{у.охл}}}{q_{\text{ж}}}; \quad (148)$$

$$\Delta F_{\text{охл}} = \frac{F_{\text{охл}}}{n}. \quad (149)$$

где n — число промежутков, на которое разбивается площадь охлаждения.

Далее вычисляются значения всех величин, входящих в дифференциальные уравнения (62) — (64).

ГЛАВА VI ТЕПЛОВЫЕ РАСЧЕТЫ ГРАДИРЕН

Тепловой расчет производится как при проектировании новых градирен, так и при привязке типовых проектов градирен с учетом местных метеорологических условий, требований к температурам охлажденной воды и гидравлических нагрузок.

Задачей теплового расчета как при проектировании новых градирен, так и при привязке существующих проектов является нахождение числа градирен (или их секций), обеспечивающего требуемое охлаждение заданного количества воды.

1. Исходные данные для расчета

Тепловой расчет градирен может производиться по формулам теории испарительного охлаждения, либо по эмпирическим формулам, либо по графикам охлаждения.

При тепловом расчете по формулам теории испарительного охлаждения необходимо иметь следующие исходные данные: гидравлическую нагрузку, т. е. общий расход охлаждаемой воды $G_{\text{ж}}$, кг/с; тепловую нагрузку Q , Вт; температуру воды на выходе из градирни t_2 , °С; барометрическое давление P_6 , Па; расчетный расход воздуха одного вентилятора G'_B , кг/с; параметры наружного воздуха — температуру воздуха по сухому термометру θ_1 , °С, и относительную влажность φ_1 в долях единицы или в %. Вместо φ_1 может быть задана температура воздуха по влажному термометру τ_1 , °С. По двум заданным параметрам может быть определен третий по диаграмме, приведенной на рис. 15, или по психрометрическим таблицам.

Величина расчетной подачи воздуха вентилятором устанавливается аэродинамическим расчетом градирни, который предшествует тепловому расчету.

В случае расчета поперечноточной секционной градирни необходимо выбрать по конструктивным соображениям также ширину секции B , м.

Объем воды в резервуарах градирен и время водообмена в них обычно невелики. Вследствие этого теплоаккумулирующая способность градирен незначительна и при выборе тепловых нагрузок не принимается во внимание.

Гидравлическая и тепловая нагрузки и температура воды на выходе из градирни дают возможность определить перепад температур воды

$$\Delta t = \frac{Q}{G_{\text{ж}} c_{\text{ж}}} \quad (150)$$

и расчетную температуру воды на входе в градирню

$$t_1 = t_2 + \Delta t. \quad (151)$$

Гидравлическая и тепловая нагрузки обычно задаются технологами производства исходя из теплотехнических расчетов охлаждаемых водой аппаратов — конденсаторов, холодильников и т. п. При этих расчетах весьма важным является определение оптимальных значений температуры $t_{\text{пр}}$, до которой должны охлаждаться продукты производства в аппаратах, и температуры t_2 поступающей из градирни воды. Выбор более низких температур $t_{\text{пр}}$ и t_2 ведет к увеличению размеров как теплообменной аппаратуры, так и градирен, а выбор более низкой температуры t_2 при заданном значении $t_{\text{пр}}$ — к уменьшению размеров теплообменных аппаратов при увеличении, однако, размеров градирни и затрат энергии на вентиляторы.

Значительное повышение $t_{пр}$ в результате увеличения разности $t_{пр} - t_2$ или увеличения t_2 может повлечь за собой снижение качества продукции, уменьшение производительности установок и т. п.

Целесообразно определять температуру $t_{пр}$ и t_2 , а иногда и расход охлаждающей воды $G_{ж}$ исходя из требований технологического процесса и экономических соображений.

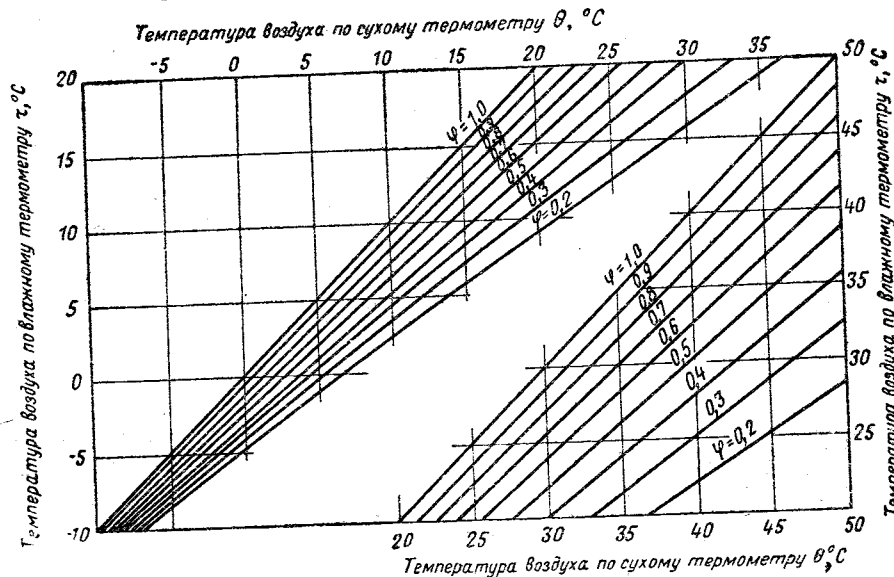


РИС. 15. ПСИХРОМЕТРИЧЕСКАЯ ДИАГРАММА

Поскольку детальные технико-экономические расчеты не всегда возможны, нужно иметь в виду при выборе температур $t_{пр}$ и t_2 , что вода может быть охлаждена в градирне до температуры, более низкой, чем температура наружного воздуха по сухому термометру.

Теоретическим пределом охлаждения воды в градирне считается температура наружного воздуха по влажному термометру τ_1 . Учитывая, однако, что с приближением расчетной температуры воды к теоретическому пределу охлаждения τ_1 потребуется больший размер градирни, при проектировании вентиляторных градирен рекомендуется принимать расчетную температуру t_2 исходя из условия: разность $t_2 - \tau_1$ должна быть не менее $4-5^\circ\text{C}$. Разность $t_{пр} - t_2$ принимают равной $4-8^\circ\text{C}$. Более низкие значения разностей $t_2 - \tau_1$ и $t_{пр} - t_2$ принимаются лишь в тех случаях, когда это диктуется требованиями технологического процесса производства.

Градирни рассчитываются обычно на неблагоприятные для работы атмосферные условия в летние месяцы года. Однако

вести расчет на наиболее высокие температуры и влажности наружного воздуха нецелесообразно, так как они могут быть в течение года очень кратковременными. Чем выше расчетные температуры и влажность атмосферного воздуха, тем больших размеров требуется градирня и, соответственно, выше затраты на ее сооружение. С другой стороны, слишком низкие расчетные температуры и влажность воздуха могут привести к тому, что фактические температуры воды на выходе из градирни будут в течение длительного периода в жаркое время года превышать расчетную температуру t_2 . Это повлечет за собой недоохлаждение продуктов производства в заводских конденсаторах, холодильниках и другой теплообменной аппаратуре. Следовательно, при выборе расчетных параметров наружного воздуха необходимо принимать во внимание допустимое повышение температуры воды t_2 сверх расчетной из условий технологического процесса производства, но ограничивать период, в течение которого фактическая температура охлажденной воды превышает расчетную температуру.

При расчете градирен рекомендуется исходить из среднесуточных значений температуры и влажности атмосферного воздуха в летние месяцы по многолетним наблюдениям. В качестве расчетных должны обычно приниматься такие среднесуточные значения θ_1 и τ_1 , которые могут быть превышены только не более 10 дней в году (обеспеченность 2,74%), а при более жестких требованиях — не более 5 дней в году (обеспеченность 1,37%).

Для определения расчетных параметров наружного воздуха можно пользоваться имеющимися табличными данными или кривыми длительности стояния среднесуточных температуры и влажности атмосферного воздуха для района строительства градирни по данным многолетних наблюдений (не менее чем за 5—10 лет). При отсутствии готовых данных можно для построения кривых длительности стояния температур наружного воздуха предварительно составить таблицы распределения среднесуточных температур θ_1 и τ_1 по зонам, например, через интервал 1°C , и среднесуточной относительной влажности ϕ_1 по зонам через интервал в 5%. Далее, сообразуясь с требованиями технологического процесса, необходимо задаться числом дней в году n , в течение которых допустимо превышение фактических величин θ_1 и ϕ_1 (или τ_1) над расчетными, и по кривым определить расчетную температуру и влажность атмосферного воздуха θ_1 и ϕ_1 (или τ_1).

Среднесуточные температуры и влажности вычисляются по данным трехкратных замеров этих величин в течение дня: в 7 ч 00 мин., 13 ч 00 мин и 19 ч 00 мин. Данные этих замеров для района строительства (или близлежащего района) можно получить в территориальных управлениях Гидрометеослужбы.

При обработке материалов многолетних наблюдений можно

строить кривые длительности стояния θ_1 и τ_1 (или ϕ_1) только для 3—4 летних месяцев. Участки таких кривых в пределах, используемых для выбора расчетных параметров воздуха (до 10 дней стояния величин θ_1 и τ_1 , а иногда и более), можно рассматривать с достаточной степенью точности соответствующими продолжительности стояния температур в течение всего года. В остальное время года эти температуры не повторяются вовсе или же наблюдаются лишь очень кратковременно.

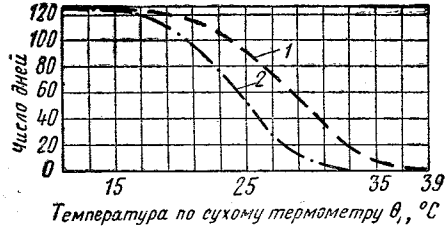


РИС. 16. КРИВЫЕ ДЛИТЕЛЬНОСТИ СТОЯНИЯ TEMПЕРАТУР ПО СУХОМУ ТЕРМОМЕТРУ ДЛЯ г. ГРОЗНОГО

1 — θ_1 по данным замеров в 13 ч;
2 — средняя θ_1 по данным замеров в 7, 13 и 19 ч

В качестве примера приведена табл. 9 распространения среднесуточных температур θ_1 по зонам через интервал 1°C за 9 лет наблюдений на одной из метеостанций и построенная по этой таблице кривая (рис. 16) длительности стояния температур θ_1 для наиболее теплых четырех месяцев года (вторая половина мая, июнь, июль, август и первая половина сентября). Участок этой кривой, отвечающий продолжительности стояния θ_1 до 15 дней, с достаточной точностью может быть отнесен к периоду всего года.

В табл. 10 приведены значения среднесуточной температуры по сухому и влажному термометрам и относительной влажности воздуха при обеспеченности 1; 5 и 10% за три летних месяца — июнь, июль и август для различных городов Советского Союза¹.

Указанной в таблице обеспеченности 1% за три месяца соответствует примерно 0,25% обеспеченности в размере всего года; аналогично обеспеченности 5% соответствует 1,25%; обеспеченности 10% — 2,5%. Обеспеченности 1% в разрезе трех месяцев соответствует продолжительность стояния температур θ_1 и τ_1 и влажностей ϕ_1 воздуха примерно 1 день в году.

При расчете градиен по указанным выше параметрам атмосферного воздуха не следует упускать из виду, что усреднение их даже за дневной период приводит к сглаживанию графика температур θ_1 и τ_1 , а следовательно, и к некоторому уменьшению длительности периода, в течение которого действительные температуры θ_1 и τ_1 оказываются выше расчетных величин.

¹ Фарфоровский Б. С. и Пятов Я. Н. Проектирование охладителей для систем производственного водоснабжения. Л., Стройиздат, 1960, с. 162.

ТАБЛИЦА 9

Распределение среднесуточных температур (по сухому термометру) по зонам за летний период с 15/V по 15/IX по данным замеров в 7, 13 и 19 ч

Зона темп- ратур, °С	Число дней стояния температур по годам										Обеспеченность за период с 15/V по 15/IX, %	Число дней с превышающей температуру зон за период с 15/V по 15/IX	Обеспеченность за период, всего года, %	
	1 год	2 года	3 года	4 года	5 лет	6 лет	7 лет	8 лет	9 лет	всего за 9 лет				
	нарас- тающий итог	нарас- тающий итог	нарас- тающий итог	нарас- тающий итог	нарас- тающий итог	нарас- тающий итог	нарас- тающий итог	нарас- тающий итог	нарас- тающий итог	нарас- тающий итог				
34—33	—	—	—	—	—	—	—	—	—	—	1	1	0,09	0,1
33—32	—	—	—	—	—	—	—	—	—	—	3	4	0,27	0,3
32—31	—	—	—	—	—	—	—	—	—	—	15	19	0,5	1,7
31—30	2	—	3	6	2	—	—	—	—	—	39	42	3,49	4,3
30—29	4	—	4	5	8	—	—	—	—	—	42	45	7,26	9
29—28	1	5	5	8	7	—	—	—	—	—	81	126	11,29	14
28—27	1	9	6	15	9	—	—	—	—	—	205	205	18,37	22,8
27—26	17	13	7	13	10	11	14	11	14	79	306	306	27,42	34
26—25	13	16	11	11	19	16	12	16	16	101	423	423	37,9	47
25—24	13	26	10	11	12	14	12	12	12	117	542	542	48,57	60,2
24—23	10	8	18	5	12	13	15	15	14	119	642	642	57,53	71,3
23—22	12	12	11	13	6	12	15	7	16	104	746	746	66,85	82,9
22—21	7	8	11	4	8	11	6	8	8	71	817	817	73,21	90,8
21—20	12	6	8	8	11	8	7	4	4	81	898	898	80,47	99,8
20—19	6	12	10	4	9	6	8	5	5	66	964	964	86,39	107,1
19—18	10	3	7	5	7	3	3	4	4	56	1020	1020	91,4	113,3
18—17	3	3	5	9	2	4	5	3	1	35	1055	1055	94,53	117,2
17—16	5	2	3	2	3	2	2	1	1	25	1080	1080	96,77	120
16—15	1	—	2	2	2	3	3	1	1	15	1095	1095	98,12	121,7
15—14	2	—	1	—	1	—	—	2	2	11	1106	1106	99,1	122,9
14—13	5	—	—	—	—	—	—	—	—	8	1114	1114	99,82	123,8
13—12	—	—	—	—	—	—	—	—	—	2	1116	1116	100	124

ТАБЛИЦА 10

Среднесуточные метеорологические условия различной обеспеченности за летний период года (июнь, июль, август)

Пункты наблюдений	Обеспеченность 1%			Обеспеченность 5%			Обеспеченность 10%		
	θ_1	φ_1	τ_1	θ_1	φ_1	τ_1	θ_1	φ_1	τ_1
Алма-Ата	32	28	19,8	27,7	31	17,4	26,5	34	17
Астрахань	30,4	52	23,2	28,8	55	22,4	27,8	56	21,6
Ашхабад	36,3	18	20,2	34,8	20	19,8	33,9	22	19,7
Волгоград	31	33	20	28,9	37	19,3	27,6	42	19,2
Горький	26,8	48	19,6	24	52	17,8	22,7	56	17,3
Иркутск	22	63	17,6	20,5	68	16,9	19,7	71	16,5
Казань	26,8	43	18,7	24,6	51	18,2	23,4	55	17,8
Краснодар	28	55	21,6	26,5	57	20,6	25,5	59	20,1
Красноярск	24,4	55	18,6	22,5	61	17,8	21,4	64	17,2
Ленинград	26	56	20,1	23,2	60	18,3	21,7	63	17,4
Луганск	30,1	30	18,8	27	37	17,8	25,7	44	18
Москва	27	55	20,8	24,5	57	19	22,9	59	17,9
Новосибирск	25,4	54	19,3	23,3	59	18,2	22	63	17,6
Омск	27,4	44	19,4	24,1	50	17,6	22,5	55	17
Свердловск	25,8	49	18,8	23,2	57	17,8	21,5	62	17
Ташкент	31,2	37	21	29,4	38	19,8	28,6	40	19,6
Томск	24,3	60	19,2	22,3	64	18	21	68	17,4
Тула	25,5	56	19,6	23,1	60	18,2	21,6	63	17,3
Уфа	27,6	44	19,5	25,3	48	18,3	23,8	53	17,8
Харьков	28,5	38	19,2	26,4	45	18,8	24,9	52	18,6
Челябинск	26	51	19,4	23,7	54	15,8	22,4	58	17,3

На рис. 16 наряду с кривой длительности стояния среднесуточных температур θ_1 дана для сравнения кривая длительности стояния температур θ_1 по замерам в 13 ч 00 мин. При одном и том же числе дней, как это видно из сопоставления двух кривых, получается, что расчетная температура среднесуточная и по замерам в 13 ч существенно отличаются друг от друга. Так, например, при 10 днях расчетная температура θ_1 по данным замеров в 13 ч равна 34°C , в то время как среднесуточное значение величины θ_1 равно $29,2^\circ\text{C}$.

Учитывая сказанное, для некоторых потребителей охлаждающей воды, предъявляющих особенно жесткие требования к ее температуре, может оказаться целесообразным принимать при расчете охладителей расчетные параметры воздуха θ_1 и τ_1 не среднесуточные, а по замерам в 13 ч или же принимать более низкую степень обеспеченности среднесуточных температур, т. е. в расчет вводить среднесуточные значения температуры, которые могут быть превышены не более 5 дней в году (например, 1—3 дня).

При отсутствии данных о среднесуточных температуре и влажности воздуха в летние месяцы по многолетним колебаниям или длительности стояния этих параметров для теплового расчета градирен могут быть использованы средние температура и влажность в 13 ч для наиболее жаркого месяца по материалам, приведенным в СНиП II-A.6-62 «Строительная климатология и геофизика». При этом к температуре воздуха по влажному термометру рекомендуется прибавлять $1-3^\circ\text{C}$ в зависимости от технологии производства.

При выборе обеспеченности метеорологических параметров для расчетов градирен следует учитывать влияние на технологические процессы производства превышение температуры охлажденной воды над расчетной. Для этой цели можно условно подразделить потребителей охлажденной воды на три категории по уровню требований к температурам охлажденной воды и выбор обеспеченности производить с учетом данных, приведенных в табл. 11.

ТАБЛИЦА 11

Обеспеченность метеорологических параметров в зависимости от категории потребителей воды

Категория потребителя воды	Вызываемые нарушения в результате превышения температуры охлажденной воды над расчетной	Обеспеченность при расчете градирен, %
I	Нарушение технологического процесса производства в целом и как следствие значительные убытки; нарушение работы системы кондиционирования воздуха	99
II	Временное нарушение технологического процесса отдельных установок и систем кондиционирования воздуха	95
III	Временное снижение экономичности технологического процесса производства в целом и отдельных установок	90

2. Определение коэффициентов тепло- и массоотдачи

При расчете градирен требуется определять коэффициент массоотдачи $\beta_{ж}$. Из-за отсутствия теоретических методов определения коэффициента массоотдачи его определяют по формулам, получаемым на основании экспериментальных исследований градирен в натуре или на опытных установках фрагментов оросителей.

При работе градирен вода, как правило, разбрызгивается при помощи сопел и стекает в виде пленок с боковых поверхностей

щитов, планок, стоек и других элементов оросителя, а также падает в виде капель. При определении удельной поверхности $f_{уд.охл.}$ входящей в приведенные выше формулы, следовало бы принимать поверхность всех капель и пленок. Однако подсчитать эту поверхность практически невозможно. Кроме того, величина ее не остается постоянной даже у одной и той же пленочной градири, так как всегда определенное количество капель будет находиться в рабочем объеме градири, а при изменении плотности орошения, а также и расхода воздуха количество капель и их гранулометрический состав резко изменяются. Поэтому приходится пользоваться так называемыми объемными коэффициентами массоотдачи, отнесенными к единице объема оросителя. Пересчет коэффициентов массоотдачи, отнесенных к площади охлаждения, β_{pf} , кг/(м²·с·Па) и β_{xf} , кг/(м²·с·кг/кг), на коэффициенты, отнесенные к единице объема оросителя, осуществляется по формулам:

$$\beta_{xv} = \beta_{xf} f_{уд.охл.} \quad \text{и} \quad \beta_{pv} = \beta_{pf} f_{уд.охл.} \quad (152)$$

При использовании объемных коэффициентов массоотдачи β_{xv} или β_{pv} вместо коэффициентов β_{xf} и β_{pf} поверхность охлаждения оросителя

$$F_{охл.} = f_{уд.охл.} F_{ор} h \quad (153)$$

должна быть заменена на объем оросителя

$$V_{ор} = F_{ор} h. \quad (154)$$

Величина поверхности охлаждения, приходящаяся на единицу активного объема оросителя и меняющаяся в зависимости от количества воды и воздуха, влияет в большой степени и на значения коэффициентов массоотдачи. Поэтому обычные критериальные уравнения, не учитывающие влияния изменения поверхности жидкости, в рассматриваемых случаях недостаточны.

Величина коэффициента массоотдачи находится в прямой зависимости от количества воздуха и воды, проходящих через градирию, и от типа и конструкции оросителя градири. Эта зависимость в общем виде описывается эмпирической формулой:

$$\beta_{xv} = A q_{ж}^n q_{в}^m. \quad (155)$$

Коэффициент A и показатели степени n и m , входящие в эту формулу, являются постоянными для определенной конструкции оросителя.

Если принять в этой формуле сумму показателей степени $n+m=1$, что хорошо согласуется с многочисленными опытами, то формулу (155) можно представить следующим образом:

$$\frac{\beta_{xv}}{q_{ж}} = A \left(\frac{1}{\lambda} \right)^{-m}. \quad (156)$$

где $\lambda = \frac{G_{в}}{G_{ж}}$ — отношение количеств воды и воздуха по массе.

Коэффициент A и показатель степени m , входящие в формулу (156), определяются по данным экспериментов на градириях в натуре или на опытных установках градири, оснащаемых сменными оросителями. Исследования градири в натуре дают более надежные результаты о величинах A и m . Однако проведение их сопряжено с некоторыми трудностями, так как наряду с измерением расхода воды, температуры поступающей и охлажденной воды, температуры, влажности и барометрического давления атмосферного воздуха необходимо замерять подачу воздуха вентилятором при различных режимах работы градири.

Измерения расхода воздуха в условиях производства довольно трудоемки и требуют значительного числа наблюдений. Тем не менее ВНИИ ВОДГЕО, ВНИИГ имени Б. Е. Веденева, ЮжОРГРЭС и др. такие исследования проведены. Кроме того, выполнен ряд экспериментов с различными типами оросителей на опытных установках этими же организациями.

В прил. I приводятся значения величин A и m , полученные в результате обработки данных указанных экспериментов. Обработка была выполнена по единой методике ВНИИ ВОДГЕО.

Вычисление коэффициентов массоотдачи по данным опытов при обработке производилось по формуле, полученной из основного уравнения (87) для расчета градири:

$$\beta_{xv} = \frac{G_{ж} K_v}{kV}, \quad (157)$$

где $K_v = \frac{\Delta t c_{ж}}{\Delta t_{ср}}$ — безразмерный параметр; величины $G_{ж}$, Δt и V , входящие в эту формулу, определяются замерами при экспериментах.

Для определения средней разности теплосодержаний был использован приближенный способ Л. Д. Бермана, изложенный выше.

Определение $\Delta t_{ср}$ (или K_v) по этому способу в большинстве случаев, как об этом упоминалось, дает удовлетворительные результаты. Однако не при всех режимах работы градири его можно было использовать либо из-за отрицательного значения выражения под логарифмом, входящего в формулу для определения $\Delta t_{ср}$, либо из-за недостаточной точности. В этих случаях определялась величина K_v по способу «ж».

При испытаниях оросителей в лабораторных условиях на опытных установках градири значения коэффициентов A и m получаются несколько завышенными по сравнению с коэффициентами таких же оросителей в натуре вследствие того, что на опытных установках создаются специальные условия для равномерного распределения воздуха и воды по оросителю. Так, например, на лабораторной установке ВНИИГ имени Б. Е. Ведене-

ева для выравнивания воздушного потока, поступающего в ороситель, в воздухоораспределительном устройстве устанавливались направляющие лопасти. С той же целью на трубопроводе (диффузоре), подводящем воздух к этой установке, были смонтированы струенаправляющие решетки. При испытании пленочных оросителей были использованы водораспределители, устанавливаемые над каждым щитом и полностью исключающие образование брызг в оросительном пространстве. Сбор и отвод воды осуществлялся с помощью водосборных желобов, устанавливаемых также под каждым щитом оросителя.

Такая система водораспределения, сбора и отвода воды исключала контакт ее с воздухом за пределами оросителя. В градирнях в натуре такой контакт происходит в пространстве между водораспределителем и оросителем (0,5—1 м высотой) и в воздухоораспределителе (3—5 м высотой).

Поэтому при расчете градирен необходимо вводить поправочные коэффициенты, снижающие величины коэффициентов массоотдачи, полученных по данным лабораторных испытаний оросителей. По рекомендации ВНИИГ имени Б. Е. Веденеева величина поправочного коэффициента может приниматься равной 0,85—1. Однако по нашим наблюдениям и сопоставлению данных, полученных на опытной градирне и на градирнях в натуре с одинаковыми оросителями, поправочный коэффициент к объемным коэффициентам массоотдачи может составлять 0,8.

По данным прил. I и по формуле (156) можно вычислить коэффициенты массоотдачи β_{xv} для различных типов градирен и по ним производить тепловой расчет градирен.

При вычислении коэффициентов массоотдачи β_{xv} по формуле (156) необходимо выбрать по прил. I значения величин A и m в соответствии с конструкцией оросителя, которая принята в проекте градирни.

Следует особо оговорить, что при выборе величин A и m по прил. I рекомендуется рассчитывать градирни примерно в том диапазоне изменения основных величин, определяющих работу градирен, при которых проводились эксперименты. Пределы изменения этих величин по данным отдельных авторов приводятся в указанной таблице.

В ряде случаев приходится производить вычисление коэффициента β_{pf} по величине коэффициента β_{xf} . С использованием формулы (8) парциальные давления пара могут быть представлены следующим образом:

$$P_{nt}'' = \frac{x_{nt}''}{x_{nt}'' + 0,622} P_6; \quad (158)$$

$$P_{n\theta}'' = \frac{x_{n\theta}''}{x_{n\theta}'' + 0,622} P_6. \quad (159)$$

Удельное количество испарившейся воды в единицу времени с единицы площади контакта воды с воздухом q_n , кг/(ч·м²):

$$q_n = \beta_{pf} (P_{nt}'' - P_{n\theta}). \quad (160)$$

Пренебрегая в знаменателях формул (158) и (159) величинами x_{nt}'' и $x_{n\theta}''$ (значения этих величин для обычных условий работы градирен на один порядок меньше 0,622), удельное количество испарившейся воды можно записать так:

$$q_n = \beta_{pf} \cdot 1,61 P_6 (x_{nt}'' - x_{n\theta}'') = \beta_{xf} (x_{nt}'' - x_{n\theta}''), \quad (161)$$

где

$$\beta_{xf} = \beta_{pf} \cdot 1,61 P_6. \quad (162)$$

Следует иметь в виду, что при вычислении β_{xf} по величине β_{pf} , особенно при высоких значениях температуры воды и относительной влажности воздуха, погрешность в сторону завышения количества испарившейся воды q_n , а следовательно, и коэффициента β_{xf} может достигать 10—15%. Для более точного вычисления Л. Д. Берманом введен поправочный коэффициент в виде сомножителя к правой части уравнения (162), снижающий величину этой погрешности:

$$C = 1 - 1,61 (x_{nt}'' + x_{n\theta}''). \quad (163)$$

Величина коэффициента C получена путем замены в формулах (158) и (159) значений $\frac{x_{nt}''}{x_{nt}'' + 0,622}$ и $\frac{x_{n\theta}''}{x_{n\theta}'' + 0,622}$ соответственно на $1,61 x_{nt}'' (1 - 1,61 x_{nt}'')$ и $1,61 x_{n\theta}'' (1 - 1,61 x_{n\theta}'')$. Такая замена возможна потому, что величины $\frac{x_{nt}''}{0,622} = 1,61 x_{nt}''$ и $\frac{x_{n\theta}''}{0,622} = 1,61 x_{n\theta}''$ значительно меньше единицы. Отсюда формулы (158) и (159) приобретают вид

$$P'' \approx 1,61 P_6 x_{nt}'' (1 - 1,61 x_{nt}'');$$

$$P \approx 1,61 P_6 x_{n\theta}'' (1 - 1,61 x_{n\theta}''),$$

и тогда:

$$q_n \approx 1,61 P_6 \beta_{pf} (x_{nt}'' - x_{n\theta}'') [1 - 1,61 (x_{nt}'' + x_{n\theta}'')].$$

Следовательно, более точное значение β_{xf} будет определяться уравнением

$$\beta_{xf} = \beta_{pf} \cdot 1,61 P_6 C. \quad (164)$$

Принимая изменение температур воды и воздуха по высоте оросителя по линейному закону, выражение, стоящее в круглых скобках формулы (163), можно представить так:

$$x_{nt}'' + x_{n0}'' = \frac{x_1'' + x_2'' + x_1 + x_2}{2} = \frac{\Sigma x}{2}. \quad (165)$$

Тогда формула (163) принимает вид

$$C = 1 - 1,61 \frac{x_1'' + x_2'' + x_1 + x_2}{2} \approx 1 - 0,8 \Sigma x. \quad (166)$$

Для летних условий, когда отношение $Q_\alpha : Q_\beta$ обычно велико, вычисление β_{xf} по формуле (162) дает удовлетворительные результаты.

Для коэффициента C , определяемого формулой (163), можно встретить и такое выражение:

$$C = \frac{1}{1 + 1,61(x_{nt}'' - x_{n0}'')} \approx 1 + 1,61(x_{nt}'' - x_{n0}''). \quad (167)$$

Величины x_1'' , x_2'' и x_1 определяются по заданным для теплового расчета градирен исходным данным t_1 , t_2 , θ_1 , τ_1 и P_6 .

Для определения величины x_2 необходимо знать состояние воздуха, уходящего из градирни: температуру θ_2 и влажность его φ_2 .

Температура θ_2 может быть определена по приближенной формуле

$$\theta_2 = \theta_1 + (t_{cp} - \theta_1) \frac{i_2 - i_1}{i_m'' - i_1}, \quad (168)$$

где

$$i_2 = i_1 + \frac{\Delta t c_{ж}}{k\lambda}. \quad (169)$$

Величина φ_2 может быть найдена по θ_2 и i_2 из таблиц. При выводе формулы (168) было принято, что теплообмен происходит при постоянной температуре воды, равной t_{cp} , и при изменении температуры и теплосодержания воздуха в охладителе по линейному закону. Эти допущения заметно снижают точность определения температуры θ_2 , однако, учитывая, что величина x_2 , определяемая по температуре θ_2 , входит в виде одного из слагаемых многочлена (причем это слагаемое мало по сравнению с суммой многочлена), то погрешность от принятых допущений при вычислении β_{xf} будет невелика.

На основе изложенного в примерах, приводимых ниже, принято рекомендуемое Л. Д. Берманом соотношение $\alpha_f : \beta_{pf} \approx 0,35$ ккал/(кг·°C) [1,46 Дж/(кг·°C)].

3. Расчеты градирен

Расчет градирен по методу I. Уравнение (87) является основным для теплового расчета градирен по методу I, причем оно может быть использовано при расчете и противоточных, и по-

перечноточных градирен. Разница будет состоять лишь в том, по какой формуле подсчитывается средняя разность теплосодержаний.

При расчете противоточных градирен для определения средней разности теплосодержаний Δi_{cp} (или коэффициента испарения K_v) может быть использован один из способов, описанных выше.

Условия расчета градирен с поперечным током воздуха и воды значительно сложнее, чем с противотоком. При противотоке для определения Δi_{cp} решается одномерная задача, так как параметры воды и воздуха изменяются только в одном направлении — в направлении вертикальной оси градирни. В поперечноточных градирнях изменение этих параметров происходит одновременно в двух направлениях — по вертикали и по горизонтали, и для этого случая приходится решать двухмерную задачу.

Различными авторами предложен ряд методов для расчета аппаратов (в том числе и градирен) с поперечным током воздуха. Наиболее точный из них, но более трудоемкий — это метод численного интегрирования системы дифференциальных уравнений теплообмена, подобных уравнениям (62), (63) и (64), но составленным для условий поперечного тока. Попытки аналитического решения таких уравнений, связанные с введением некоторых упрощающих моментов при рассмотрении процесса теплообмена, значительно уменьшали точность расчета и немалого упрощали задачу.

Л. Д. Берманом предложено для определения средней разности теплосодержаний при поперечном токе воспользоваться приближенной формулой М. Е. Позина, вводя в нее корректирующий фактор $\delta i''$, учитывающий спрямление линии энтальпии для насыщенного воздуха:

$$\Delta i_{cp} = \frac{i_1'' - i_2''}{\ln \frac{i_1'' - i_1 - \delta i''}{i_2'' - i_1 - \delta i''}} - 0,5(i_2 - i_1). \quad (170)$$

При этом указывается, что эта формула дает результаты, достаточно точные для практических расчетов только в диапазоне

$$\frac{i_2 - i_1}{i_1'' - i_1 - \delta i''} < 0,5. \quad (171)$$

Этот диапазон в большем числе случаев достаточный для расчета поперечноточных градирен.

Для расчета градирен по методу I произведем следующие математические преобразования: решим совместно систему уравнений (87), (156), (152), (147), (96), (90) и (91) и выразим полученный результат явно относительно λ^m :

$$\lambda^m = \frac{(t_1 - t_2) c_{ж}}{Ahk \left(i_1'' - i_2'' - \frac{t_1 - t_2}{k\lambda} c_{ж} \right)} \ln \frac{i_1'' - i_1 - \frac{t_1 - t_2}{k\lambda} c_{ж} - \delta i''}{i_2'' - i_1 - \delta i''}. \quad (172)$$

По величине λ , полученной из этой формулы, и по величине расхода воздуха, проходящего через градирню (секцию), G_B , м³/с, определенной по формуле (30) или (40), можно найти расчетный удельный расход воды $q_{ж}$ и искомое число градирен N :

$$N = \frac{\lambda Y_{ж}}{G_B \rho_{ср}}; \quad (173)$$

$$q_{ж.расч} = \frac{G_{ж}}{N f_{ор}}, \quad (174)$$

где $\rho_{ср}$ — средняя плотность воздуха, кг/м³ (для вентиляторных градирен с достаточной степенью точности можно принимать $\rho_{ср} \approx \rho_1$); $f_{ор}$ — площадь орошения одной градирни (секции), м²; $q_{ж.расч}$ — расчетная плотность орошения, кг/(м²·с).

Величина удельного расхода воздуха λ из формулы (172) может быть найдена только методом подбора, так как она входит в правую и левую части этого уравнения, причем это уравнение является трансцендентным и не может быть решено явно относительно λ — величина λ входит в многочлен под знаком логарифма. И, кроме того, определение величины подачи воздуха одним вентилятором G_B , м³/с, входящей в формулу (173), может быть выполнено лишь при известном уже значении плотности орошения, которой в этом случае пришлось бы задаваться и потом проверять расчетом, правильно ли она выбрана. В случае несовпадения выбранной плотности орошения с расчетной расчет пришлось бы повторять заново до совпадения этих величин.

Нами разработана методика расчета градирен, исключаящая необходимость в подборе величин λ и $q_{ж}$. При этом уравнение (172) представлено в следующем виде:

$$x^{-m} = \frac{\ln(y-x)}{y-x-1} R, \quad (175)$$

где y , x и R определяются по формулам:

$$y = \frac{i_1'' - i_1 - \delta i''}{i_2'' - i_1 - \delta i''}; \quad (176)$$

$$x = \frac{u}{\lambda}; \quad (177)$$

$$u = \frac{(t_1 - t_2) c_{ж}}{k(i_2'' - i_1 - \delta i'')}; \quad (178)$$

$$R = \frac{u^{1-m}}{Ah}. \quad (179)$$

По уравнению (175) строятся графики зависимости величины x от y и R при различных значениях m . Величина m , как правило, составляет 0,3—1. Соответственно и графики строятся для этого интервала через 0,1. Такие графики приведены в прил. II.

По величине x , найденной из графика в зависимости от y и R , величина λ определяется из формулы (177) уже без подбора.

При построении графиков $x=f(y, R)$ уравнение (175) также решается методом подбора, но здесь нужно иметь в виду, что эти графики строят лишь один раз и они применимы для расчета всех вентиляторных и башенных градирен при различных конструкциях оросителей.

Далее, исходя из равенств $P_{a.c} = P_B$ и $P_{a.c} = P_6$ ($P_{a.c}$ — полное аэродинамическое сопротивление градирни) и имея в виду, что подача воздуха одним вентилятором (или одной башенной градирней) определяется формулой

$$G_B = \frac{\lambda f_{ор} q_{ж}}{\rho_{ср}}, \quad (180)$$

получим следующие основные расчетные уравнения для определения искомой величины удельного расхода воды (плотности орошения):

для вентиляторных градирен

$$a_B q_{ж}^3 + b_B q_{ж}^2 - c_B q_{ж} - d_B = 0; \quad (181)$$

для башенных градирен

$$a_6 q_{ж}^3 + b_6 q_{ж}^2 - d_6 = 0. \quad (182)$$

В этих уравнениях коэффициенты a_B , b_B , c_B и d_B являются постоянными для выбранной конструкции градирни и определяются при заданных расчетных условиях по следующим формулам:

$$a_B = \frac{\lambda^2 a_6}{2g\rho_1}; \quad (183)$$

$$b_B = \frac{\lambda^2 f_{ор}^2}{\rho_1^2} \left(\frac{b_6 \rho_1}{f_{ор}^2 \cdot 2g} - \mathcal{L} \right); \quad (184)$$

$$c_B = M \frac{\lambda f_{ор}}{\rho_1}; \quad (185)$$

$$d_6 = \frac{Hg}{\lambda^2} \left[\left(\frac{S_1 - \lg i_1 + 3,62}{\sigma_1} \right)^2 - \left(\frac{S_2 - \lg i_2 + 3,62}{\sigma_2} \right)^2 \right]. \quad (186)$$

Величины a_6 и b_6 вычисляются по формулам (34) и (35), а величина d_B определяется по табл. 3.

$$P_2 = \frac{3 \cdot 0,1 (-6,35) - (4,16)^2}{9(0,1)^2} = -0,214 \cdot 10^3 \text{ кг}^2/(\text{м}^4 \cdot \text{с}^2) \text{ — по формуле (188);}$$

$$r = \sqrt{|-0,214 \cdot 10^3|} = 14,63 \text{ кг}/(\text{м}^2 \cdot \text{с}) \text{ — по формуле (189);}$$

$$D = (3,048 \cdot 10^3)^2 + (-0,214 \cdot 10^3)^2 = -0,46 \cdot 10^6 < 0 \text{ — по формуле (190);}$$

$$\cos \varphi = \frac{3,048 \cdot 10^3}{(14,63)^2} = 0,9734 \text{ — по формуле (191);}$$

$$\varphi = \arccos \cos \varphi = 13^\circ 15';$$

$$y_2 = 2 \cdot 14,63 \cos \left(60^\circ - \frac{13^\circ 15'}{3} \right) = 16,11 \text{ кг}/(\text{м}^2 \cdot \text{с}) \text{ — по формуле (191);}$$

$$q_{ж} = 16,11 - \frac{4,16}{3 \cdot 0,1} = 2,24 \text{ кг}/(\text{м}^2 \cdot \text{с}) \text{ — по формуле (193);}$$

$$N = \frac{1638,9}{380 \cdot 2,24} = 1,93 \approx 2 \text{ (градирни)} \text{ — по формуле (174).}$$

Расчет градирен по методу II может производиться только подбором (как и по всем остальным методам). При подборе, как известно, приходится в начале задаваться искомой величиной, в данном случае плотностью орошения $q_{ж}$, и в конце расчета проверить, правильно ли выбрана эта величина. Если эта проверка покажет несоответствие выбранной и полученной величины $q_{ж}$, то расчет повторяют заново до их практического совпадения.

При расчете по этому методу вначале определяется расход воздуха исходя из аэродинамических сопротивлений градирни и характеристики вентилятора — для вентиляторных градирен или тяги в башне — для башенной градирни или вентиляторной градирни, работающей при выключенном вентиляторе. При расчете по методу II принимается квадратичная зависимость парциальных давлений насыщенного пара от температуры, и окончательное расчетное уравнение получено посредством замены сложной подынтегральной функции простой аппроксимированной функцией в дифференциальном уравнении, выведенном из основных уравнений (62) — (64).

Пример 4. Определить число вентиляторных градирен при расчетных условиях примера 3.

Решение. Задаемся плотностью орошения $q_{ж,з} = 2,22 \text{ кг}/(\text{м}^2 \cdot \text{с})$. Далее определяем расход воздуха исходя из аэродинамического сопротивления градирни с учетом характеристики вентилятора:

$$G_{в}'' = \frac{20,8 \cdot 10^{-3} - \sqrt{(20,8 \cdot 10^{-3})^2 - 4(-22 - 25) 10^{-6} \cdot 12,6}}{2(-22 - 25) 10^{-6}} = 784 \text{ м}^3/\text{с} \text{ — по формуле (30).}$$

Здесь

$$\varphi = \frac{1,17 \cdot 60,5}{380^2 \cdot 2 \cdot 9,81} = 25 \cdot 10^{-6} \text{ кг} \cdot \text{с}^2/\text{м}^8 \text{ — по формуле (31);}$$

$$a_6 = 2,6 \text{ м}^2 \cdot \text{с}/\text{кг} \text{ — по формуле (34) (см. пример 3);}$$

$$b_6 = 54,8 \text{ — по формуле (35) (см. пример 3);}$$

$$\zeta = 2,6 \cdot 2,22 + 54,8 = 60,554 \text{ — по формуле (33);}$$

$$F_{оп} = \frac{1638,9}{2,22} = 737,5 \text{ м}^2 \text{ — по формуле (41);}$$

$$N = \frac{737,5}{380} = 1,94 \text{ — по формуле (204);}$$

$$G_{в}' = G_{в} \rho_1 = 784 \cdot 1,17 = 917 \text{ кг}/\text{с};$$

$$\lambda = \frac{917 \cdot 1,93}{1638,8} = 1,086 \text{ кг}/\text{кг} \text{ — по формуле (173);}$$

$$\beta_{хв} = 0,336 \cdot 2,22(1,086)^{0,733} = 0,793 \frac{\text{кг}}{(\text{м}^3 \cdot \text{с} \cdot \text{кг}/\text{кг})} \text{ — по формуле (155);}$$

$$\beta_{xf} = \frac{0,793}{45} = 0,0176 \frac{\text{кг}}{(\text{м}^2 \cdot \text{с} \cdot \text{кг}/\text{кг})} \text{ — по формуле (152);}$$

$$\beta_{pf} = \frac{0,0176}{1,61 \cdot 1,033 \cdot 9,81 \cdot 10^4} = 10,8 \cdot 10^{-8} \text{ кг}/(\text{м}^2 \cdot \text{с} \cdot \text{Па}) \text{ — по формуле (162);}$$

$$\alpha_f = 0,35 \cdot 10,8 \cdot 10^{-8} \cdot 4,1868 \cdot 10^3 \cdot 9,81 \cdot 10^4 = 15,526 \text{ Дж}/(\text{м}^2 \cdot \text{с} \cdot ^\circ\text{C}) \text{ — по формуле (169);}$$

$$a = \frac{15,526}{917 \cdot 1,94 \cdot 0,25 \cdot 4,1868 \cdot 10^3} = 8,3364 \cdot 10^{-6} \text{ 1}/\text{м}^2 \text{ — по формуле (65);}$$

$$b = \frac{10,8 \cdot 10^{-8} \cdot 9,967 \cdot 10^4}{0,622 \cdot 917 \cdot 1,94} = 9,725 \cdot 10^{-6} \text{ 1}/\text{м}^2 \text{ — по формуле (66),}$$

где

$$P_{в,с.ср} = (1,033 - 0,017) 9,81 \cdot 10^4 = 9,967 \cdot 10^4 \text{ Па} \text{ — по формуле (3);}$$

$$P_{п\theta_1} = 0,0286 \cdot 9,81 \cdot 10^4 \cdot 0,6 = 0,017 \cdot 9,81 \cdot 10^4 \text{ Па} \text{ — по формуле (1);}$$

$$P_{п\theta_1}'' = 0,0286 \cdot 9,81 \cdot 10^4 \text{ Па} \text{ — таблицам (при } \theta_1 = 25^\circ \text{C и } \varphi = 1);$$

$$A = \frac{15,526}{1638 \cdot 9,4 \cdot 1,868 \cdot 10^3} = 2,2628 \cdot 10^{-6} \text{ 1}/\text{м}^2 \text{ — по формуле (67);}$$

$$B = \frac{586 \cdot 4,1868 \cdot 10^3 \cdot 10,8 \cdot 10^{-8}}{1638 \cdot 9,4 \cdot 1,868 \cdot 10^3} = 3,8616 \cdot 10^{-6} \text{ }^\circ\text{C}/\text{Н} \text{ — по формуле (68).}$$

Затем определяем, применяя метод II:

$$\psi = \frac{2,2628 \cdot 10^{-6}}{8,3364 \cdot 10^{-6}} = 0,2714 \text{ — по формуле (120);}$$

$$\Omega = \frac{3,8616 \cdot 10^{-8}}{9,725 \cdot 10^{-6}} = 0,00397 \text{ }^\circ\text{C}/\text{Па} \text{ — по формуле (120);}$$

$$\mu = 0,2714 (9,725 - 8,336) 10^{-6} = 0,3769 \cdot 10^{-6} \text{ л/м}^2 \text{ — по формуле (121);}$$

$$-T^2 = \frac{0,3769 \cdot 10^{-6}}{8,3364 \cdot 10^{-6}} = 0,0452 \text{ — по формуле (122);}$$

$$y_1 = \frac{9,725 \cdot 10^{-6}}{2 \cdot 8,3364 \cdot 10^{-6}} [1 - (-120,957 \cdot 0,00397)] - \frac{0,2714 - 1}{2} -$$

$$- \frac{6,1018 \cdot 0,00397 \cdot 9,725 \cdot 10^{-6}}{8,3364 \cdot 10^{-6}} 35 = 0,2389 \text{ — по формуле (123)}$$

$$y_2 = \frac{9,725 \cdot 10^{-6}}{2 \cdot 8,3364 \cdot 10^{-6}} [1 - (-120,957 \cdot 0,00397)] - \frac{0,2714 - 1}{2} -$$

$$- \frac{6,1018 \cdot 0,00397 \cdot 9,725 \cdot 10^{-6}}{8,3364 \cdot 10^{-6}} 25 = 0,5215 \text{ — по формуле (123),}$$

где коэффициенты m_p , n_p и k_p [см. уравнение (70)] равны:

$$m_p = 2,38 \text{ кПа;}$$

$$n_p = -120,95 \text{ Па/}^\circ\text{C;}$$

$$k_p = 6,1 \text{ Па/(}^\circ\text{C)}^2;$$

$$A_y = 0,0452 \cdot \ln \sqrt{0,0452} = -0,07 \text{ — по формуле (124);}$$

$$B_y = 0,06 - 2,04 \sqrt{0,0452} = -0,3737 \text{ — по формуле (125)}$$

$$C_y = 1,31 \sqrt{0,0452} + 0,35 \cdot 0,0452 = 0,2943 \text{ — по формуле (126);}$$

$$F(t_2) = 0,00397 \cdot 9,725 \cdot 10^{-6} (0,0323 - 0,017) 9,81 \cdot 10^4 +$$

$$+ 0,2714 (8,3364 \cdot 25 - 9,725 \cdot 23) 10^{-6} = 53,14 \cdot 10^{-6} \text{ — по формуле (12 7),}$$

где

$$P''_{n t_2} = 0,0323 \cdot 9,81 \cdot 10^{-4} \text{ Па — по таблице (при } t_2 = 25^\circ\text{C и } \varphi = 1);$$

$$D = \frac{(8,3364 \cdot 10^{-6})^2}{2 \cdot 6,1 \cdot 0,00397 \cdot 9,725 \cdot 10^{-6}} = -147,51 \cdot 10^{-6} \text{ — по формуле (128);}$$

$$G = \frac{53,14 \cdot 10^{-6} + 0,3769 \cdot 10^{-6} \cdot 23}{-147,51 \cdot 10^{-6} (0,2943 - 2)} = - \frac{-0,3737 + 2}{0,2943 - 2} 0,5215 \cdot 10^{-6} -$$

$$- (0,5215 \cdot 10^{-6})^2 = 0,471 \text{ — по формуле (129);}$$

$$\delta = \left(\frac{-0,3737 + 2}{0,2943 - 2} \right)^2 - 4 \cdot 0,471 = -0,97 < 0 \text{ — по формуле (130);}$$

$$F_{\text{охл}} = \frac{2}{\sqrt{1 - 0,971}} \arctg \frac{2y + \frac{-0,3737 + 2}{0,2943 - 2} \cdot 0,2389 \cdot 10^{-6}}{1 - 0,971} \Big|_{0,5215 \cdot 10^{-6}} =$$

$$= 0,1536 \cdot 10^6 \text{ м}^2 \text{ — по формуле (132);}$$

$$q_{ж} = \frac{1638,9 \cdot 45 \cdot 4,7}{0,1536 \cdot 10^6} = 2,26 \text{ кг/(м}^2 \cdot \text{с)} \text{ — по формуле (148);}$$

$$N = \frac{1638,9}{380 \cdot 2,26} = 1,9 \approx (\text{две градирни}) \text{ — по формуле (174).}$$

В приведенном примере искомая плотность орошения $q_{ж}$ практически равна выбранной. В том случае, когда в результате решения искомая плотность орошения не равна заданной, расчет нужно повторить, задаваясь новым значением плотности до тех пор, пока не будет достигнуто равенство искомой и заданной плотности.

Расчет градирен по методу III. При этом расчете так же, как и при расчете по методу II, вначале задаются плотностью орошения и определяют расход воздуха. Расчет градирни ведется подбором до совпадения выбранной плотности орошения с полученной. Окончательная расчетная формула этого метода получена из основных уравнений (62) — (64) путем двукратного дифференцирования с последующим исключением неизвестных и использования линейной зависимости парциальных давлений насыщенного пара от температуры.

Пример 5. Необходимо определить требуемое число градирен при расчетных условиях примера 3.

Решение. Задаемся плотностью орошения $q_{ж} = 2,22 \text{ кг/(м}^2 \cdot \text{с)}$ и проводим вычисления, как и в предыдущем примере, по тем же формулам и получаем те же значения величин: $G''_B = 784 \text{ м}^3/\text{с}$; $F_{\text{ор}} = 737,5 \text{ м}^2$; $N = 1,94$; $G'_B = 917 \text{ кг/с}$; $\lambda = 1,086 \text{ кг/кг}$;

$$\beta_{xv} = 0,793 \text{ кг/(м}^3 \cdot \text{с} \cdot \text{кг/кг)}; \quad \beta_{xf} = 0,0176 \text{ кг/(м}^2 \cdot \text{с} \cdot \text{кг/кг)};$$

$$\beta_{pf} = 10,8 \cdot 10^{-8} \text{ кг/(м}^2 \cdot \text{с} \cdot \text{Па)}; \quad \alpha_f = 15,52 \text{ Дж/(м}^2 \cdot \text{с} \cdot \text{}^\circ\text{C)};$$

$$a = 8,3364 \cdot 10^{-5} \text{ л/м}^2; \quad b = 9,725 \cdot 10^{-6} \text{ л/м}^2;$$

$$P_{\text{н}01} = 0,017 \cdot 9,81 \cdot 10^4 \text{ Па}; \quad P''_{n t_2} = 0,0323 \cdot 9,81 \cdot 10^4 \text{ Па};$$

$$P''_{n t_1} = 0,0573 \cdot 9,81 \cdot 10^4 \text{ Па — по таблице (при } t_1 = 35^\circ\text{C и } \varphi = 1);$$

$$A = 2,2628 \cdot 10^{-6} \text{ л/м}^2;$$

$$B = 3,8616 \cdot 10^{-8} \text{ }^\circ\text{C/Н.}$$

Затем вычисляем:

$$t_{\text{ср}} = \frac{35 + 25}{2} = 30^\circ\text{C};$$

$$P''_{n t_{\text{ср}}} = 0,0433 \cdot 9,81 \cdot 10^4 \text{ — по таблице (при } t_{\text{ср}} = 30^\circ\text{C и } \varphi = 1);$$

$$\delta P'' = \frac{0,0573 + 0,0323 - 2 \cdot 0,0433}{4} 9,81 \cdot 10^4 =$$

$$= 0,00075 \cdot 9,81 \cdot 10^4 \text{ Па — по формуле (97).}$$

Исходя из линейной зависимости $P_{пт}''$ от t ,

$$n_1 = \frac{P_{пт_1}'' - P_{пт_2}''}{t_1 - t_2} = \frac{0,0573 - 0,0323}{35 - 25} 9,81 \cdot 10^4 = \\ = 245,3 \text{ Па/}^\circ\text{C} \text{ — по формуле (134).}$$

Далее, применяя метод III к решению примера, получаем:

$$M_1 = 8,3364 \cdot 10^{-6} - 2,2628 \cdot 10^{-6} + 9,725 \cdot 10^{-6} - 3,8616 \cdot 10^{-8} \cdot 245,3 = \\ = 6,312 \cdot 10^{-6} \text{ л/м}^2 \text{ — по формуле (135);}$$

$$N_1 = 9,725 \cdot 10^{-6} (8,3364 - 2,2628) 10^{-6} - 3,8616 \cdot 10^{-8} \cdot 8,3364 \cdot 10^{-6} \cdot 245,3 = \\ = -20,017 \cdot 10^{-12} \text{ л/м}^4 \text{ — по формуле (136);}$$

$$y_1 = -\frac{6,312 \cdot 10^{-6}}{2} + \sqrt{\frac{(6,312 \cdot 10^{-6})^2}{4} - (-20,017 \cdot 10^{-12})} = \\ = 2,319 \cdot 10^{-6} \text{ — по формуле (137);}$$

$$y_2 = -\frac{6,312 \cdot 10^{-6}}{2} - \sqrt{\frac{(6,312 \cdot 10^{-6})^2}{4} - (-20,017 \cdot 10^{-12})} = \\ = -8,631 \cdot 10^{-6} \text{ — по формуле (137);}$$

$$C_1 = \{(0,0323 - 0,017 - 0,00075) 9,81 \cdot 10^4 \cdot 3,8616 \cdot 10^{-8} \cdot 8,3364 \cdot 10^{-6} + \\ + (25 - 23) [2,2628 \cdot 10^{-6} \cdot 8,3364 \cdot 10^{-6} - (-8,631 \cdot 10^{-6}) 8,3364 \cdot 10^{-6}] - \\ - (25 - 23) (8,3364 \cdot 10^{-6})^2\} : \{2,319 \cdot 10^{-6} [2,319 - (-8,631)] 10^{-6}\} = \\ = 19,514 \text{ — по формуле (138);}$$

$$C_2 = [(0,0323 - 0,017 - 0,00075) 9,81 \cdot 10^4 \cdot 3,8616 \cdot 10^{-8} \cdot 8,3364 \cdot 10^{-6} + \\ + (25 - 23) (2,2628 \cdot 10^{-6} \cdot 8,3364 \cdot 10^{-6} - 2,319 \cdot 10^{-6} \cdot 8,3364 \cdot 10^{-6}) - \\ - (25 - 23) (8,3364 \cdot 10^{-6})^2] : [-8,631 \cdot 10^{-6} (-8,631 - 2,319) 10^{-6}] = \\ = 3,312 \text{ — по формуле (139);}$$

$$C_3 = 23 - 19,514 - 3,312 = 0,174 \text{ — по формуле (140).}$$

$F_{охл}$ вычисляется подбором [уравнение (141)] исходя из начальной температуры воды $t_1 = 35^\circ\text{C}$; $F_{охл} = 0,1444 \cdot 10^6 \text{ м}^2$;

$$q_{ж.иск} = \frac{1638,9 \cdot 45 \cdot 4,7}{0,1444 \cdot 10^6} = 2,4 \text{ кг/(м}^2 \cdot \text{с)} \text{ — по формуле (148).}$$

Полученная плотность орошения $q_{ж.иск}$ в данном примере не равна принятой в начале расчета $q_{ж.з}$. Поэтому задаемся $q_{ж.з} = 2,5 \text{ кг/(м}^2 \cdot \text{с)}$ и производим расчет повторно, при этом получаем $q_{ж.иск} = 2,27 \text{ кг/(м}^2 \cdot \text{с)}$ (расчет здесь не приводится). Путем интерполяции получаем расчетную плотность орошения $q_{ж.иск} = 2,35 \text{ кг/(м}^2 \cdot \text{с)}$;

$$N = \frac{1638,9}{380 \cdot 2,35} = 1,84 \approx 2 \text{ (градирни)} \text{ — по формуле (174).}$$

Расчет градирен по методу IV сходен в основном с расчетом по методу II. Разница состоит лишь в том, что зависимость парциальных давлений насыщенного пара принимается не линейной, а квадратичной.

Пример 6. Необходимо определить требуемое число градирен при расчетных условиях примера 3.

Решение. Задаемся плотностью орошения $q_{ж.з} = 2,22 \text{ кг/(м}^2 \cdot \text{с)}$ и проводим вычисления, как в примерах 4 и 5, по тем же формулам и получаем те же значения следующих величин:

$$G_B'' = 784 \text{ м}^3/\text{с}; F_{оп} = 737,5 \text{ м}^2; N = 1,94;$$

$$G_B' = 917 \text{ кг/с}; \lambda = 1,086 \text{ кг/кг}; \beta_{хв} = 0,793 \text{ кг/(м}^3 \cdot \text{с} \cdot \text{кг/кг)};$$

$$\beta_{xf} = 0,0176 \text{ кг/(м}^3 \cdot \text{с} \cdot \text{кг/кг)}; \beta_{pf} = 10,8 \cdot 10^{-8} \text{ кг/(м}^2 \cdot \text{с} \cdot \text{Па)};$$

$$\alpha_f = 15,526 \text{ Дж/(м}^2 \cdot \text{с} \cdot \text{}^\circ\text{C)}; a = 8,3364 \cdot 10^{-6} \text{ л/м}^2;$$

$$b = 9,725 \cdot 10^{-5} \text{ л/м}^2; P_{пт_1} = 0,017 \cdot 9,81 \cdot 10^4 \text{ Па};$$

$$m_p = 2,38 \text{ кПа}; n_p = 120,9573 \text{ Па/}^\circ\text{C}; k_p = 6,1018 \text{ Па/(}^\circ\text{C)}^2;$$

$$P_{пт_2}' = 0,0323 \cdot 9,81 \cdot 10^4 \text{ Па}; P_{пт_1}'' = 0,0573 \cdot 9,81 \cdot 10^4 \text{ Па};$$

$$P_{пт_ср}'' = 0,0433 \cdot 9,81 \cdot 10^4 \text{ Па};$$

$$\delta P'' = 0,00075 \cdot 9,81 \cdot 10^4 \text{ Па}; A = 2,2628 \cdot 10^{-6} \text{ л/м}^2;$$

$$B = 3,8616 \cdot 10^{-8} \text{ }^\circ\text{C/Н.}$$

Далее применяем метод IV к решению примера:

$$M_2 = 8,3364 \cdot 10^{-6} - 2,2628 \cdot 10^{-6} + 9,725 \cdot 10^{-6} - \\ - 3,8616 \cdot 10^{-8} (-120,9573) - 2 \cdot 3,8616 \cdot 10^{-8} \cdot 6,1018 \cdot 30 = \\ = 6,336 \cdot 10^{-6} \text{ — по формуле (142);}$$

$$N_2 = 9,725 \cdot 10^{-6} (8,3364 - 2,2628) 10^{-6} - \\ - 3,8616 \cdot 10^{-8} \cdot 8,3364 \cdot 10^{-6} (-120,9573) - \\ - 2 \cdot 3,8616 \cdot 10^{-8} \cdot 6,1018 \cdot 8,3364 \cdot 10^{-6} \cdot 30 = -19,819 \cdot 10^{-12} \text{ — по формуле (143);}$$

$$y_1 = -\frac{6,336 \cdot 10^{-6}}{2} + \sqrt{\frac{(6,336 \cdot 10^{-6})^2}{4} - (-19,819 \cdot 10^{-12})} = \\ = 2,296 \cdot 10^{-6} \text{ — по формуле (137);}$$

$$y_2 = -\frac{6,336 \cdot 10^{-6}}{2} - \sqrt{\frac{(6,336 \cdot 10^{-6})^2}{4} - (-19,819 \cdot 10^{-12})} = \\ = -8,632 \cdot 10^{-6} \text{ — по формуле (137);}$$

$$C_1 = \{ (0,0323 - 0,017 - 0,00075) 9,81 \cdot 10^4 \cdot 3,8616 \cdot 10^{-8} \cdot 8,3364 \cdot 10^{-6} + \\ + (25 - 23) [2,2628 \cdot 10^{-6} \cdot 8,3364 \cdot 10^{-6} - 8,3364 \cdot 10^{-6} (-8,632 \cdot 10^{-6})] - \\ - (25 - 23) (8,3364 \cdot 10^{-6})^2 \} : \{ 2,296 \cdot 10^{-6} [2,296 - (-8,632)] \cdot 10^{-6} \} = \\ = 20,732 \text{ — по формуле (138);}$$

$$C_2 = [(0,0323 - 0,017 - 0,00075) 9,81 \cdot 10^4 \cdot 3,8616 \cdot 10^{-8} \cdot 8,3364 \cdot 10^{-6} + \\ + (25 - 23) (2,2628 \cdot 10^{-6} \cdot 8,3364 \cdot 10^{-6} - 8,3364 \cdot 10^{-6} \cdot 2,296 \cdot 10^{-6}) - \\ - (25 - 23) (8,3364 \cdot 10^{-6})^2] : [-8,632 \cdot 10^{-6} (-8,632 - 2,296) 10^{-6}] = \\ = 3,583 \text{ — по формуле (139);}$$

$$C_3 = 23 - 20,732 - 3,583 = -1,315 \text{ — по формуле (140).}$$

$F_{\text{охл}}$ вычисляется подбором при $t = t_1 = 35^\circ \text{C}$, используя уравнение (141):
 $F_{\text{охл}} = 0,1387 \cdot 10^6 \text{ м}^2$.

$$q_{\text{ж.иск}} = \frac{1638,9 \cdot 45 \cdot 4,7}{0,1387 \cdot 10^6} = 2,499 \text{ кг}/(\text{м}^2 \cdot \text{с}) \text{ — по формуле (148).}$$

Полученная плотность орошения в данном примере, так же как и в предыдущем, не равна выбранной. Поэтому задаемся $q_{\text{ж.з}} = 2,5 \text{ кг}/(\text{м}^2 \cdot \text{с})$ и, производя расчет заново, получаем $q_{\text{ж.иск}} = 2,37 \text{ кг}/(\text{м}^2 \cdot \text{с})$. Путем интерполяции получаем $q_{\text{ж.иск}} = q_{\text{ж.з}} = 2,34 \text{ кг}/(\text{м}^2 \cdot \text{с})$.

$$N = \frac{1638,9}{380 \cdot 2,34} = 1,84 \approx 2 \text{ (градирни) — по формуле (174).}$$

Расчет градирен по методу V ведется так же, как и по методам II—IV, подбором — до совпадения выбранной величины плотности орошения $q_{\text{ж.з}}$ с полученной в результате расчета $q_{\text{ж.иск}}$.

Пример 7. Необходимо определить требуемое число градирен при расчетных условиях примера 3.

Решение. Задаемся плотностью орошения $q_{\text{ж.з}} = 2,22 \text{ кг}/(\text{м}^2 \cdot \text{с})$ и выполняем предварительно вычисления, как и в примере 4 и 5, по тем же формулам и получаем те же значения следующих величин:

$$G'_B = 917 \text{ кг}/\text{с}; F_{\text{ор}} = 737,5 \text{ м}^2; a = 8,3364 \cdot 10^{-6} \text{ 1}/\text{м}^2;$$

$$b = 9,725 \cdot 10^{-6} \text{ 1}/\text{м}^2; P_{\text{в.ср}} = 1,016 \cdot 9,81 \cdot 10^4 \text{ Па}; A = 2,2628 \cdot 10^{-6} \text{ 1}/\text{м}^2;$$

$$B = 3,8616 \cdot 10^{-8} \text{ }^\circ \text{C}/\text{Н}; P_{\text{п}t_2}^n = 0,0323 \cdot 9,81 \cdot 10^4 \text{ Па}; P_{\text{п}\theta_1} =$$

$$= 0,01718 \cdot 9,81 \cdot 10^4 \text{ Па}; F_{\text{охл}} = F_{\text{ор}} h f_{\text{уд.охл}} = 737,5 \cdot 4,7 \cdot 45 = 0,156 \cdot 10^6 \text{ м}^2.$$

Дальнейший расчет производится в последовательности, указанной в табл. 12. Учитывая, что перепад температур воды Δt составляет 10°C , принимаем $\Delta F_{\text{охл}} = \frac{F_{\text{охл}}}{10} = 0,0156 \text{ м}^2$. При выбранной плотности орошения конечная температура t (последняя строка колонки 2 в таблице) должна равняться расчетной, т. е. 35°C . Если она не будет равна 35°C , то расчет нужно повторить заново. В данном случае оказалось, что полученная температура t при выбранной плотности орошения $2,22 \text{ кг}/(\text{м}^2 \cdot \text{с})$ равна $35,6^\circ \text{C}$, что близко к рас-

четной, и таким образом для данной градири расчетную нагрузку следует принять равной $2,22 \text{ кг}/(\text{м}^2 \cdot \text{с})$.

ТАБЛИЦА 12

К расчету градири по методу численного интегрирования в примере 7

Заданная $F_{\text{охл}}$ при интегрировании (интервал)	$t, ^\circ \text{C}$	$\theta, ^\circ \text{C}$	$\Delta \theta, ^\circ \text{C}$	P^n , Па $9,81 \cdot 10^4$	P , Па $9,81 \cdot 10^4$	ΔP^{**} , Па $9,81 \cdot 10^4$	$\Delta t^{***}, ^\circ \text{C}$
0	25	23	0,26	0,0323	0,01718	0,00229	0,96
$1 \times \Delta F_{\text{охл}}$	25,96	23,26	0,35	0,03423	0,01947	0,00224	0,97
$2 \times \Delta F_{\text{охл}}$	26,93	23,61	0,43	0,03616	0,02171	0,00219	0,97
$3 \times \Delta F_{\text{охл}}$	27,9	24,04	0,5	0,03829	0,0239	0,00218	0,99
$4 \times \Delta F_{\text{охл}}$	28,89	24,55	0,56	0,04055	0,02608	0,0022	1,01
$5 \times \Delta F_{\text{охл}}$	29,9	25,11	0,62	0,04305	0,02828	0,00224	1,04
$6 \times \Delta F_{\text{охл}}$	30,94	25,73	0,68	0,04565	0,03052	0,0023	1,08
$7 \times \Delta F_{\text{охл}}$	32,02	26,41	0,73	0,04855	0,03282	0,00239	1,13
$8 \times \Delta F_{\text{охл}}$	33,15	27,14	0,78	0,05172	0,03521	0,0025	1,19
$9 \times \Delta F_{\text{охл}}$	34,34	27,92	—	0,05523	0,03772	—	1,26
$10 \times \Delta F_{\text{охл}}$	35,6 = t_1	—	—	—	—	—	—

$$*\Delta \theta = \Delta F_{\text{охл}} \frac{d\theta}{dF_{\text{охл}}} = \Delta F_{\text{охл}} (t - \theta) a; \quad **\Delta P = \Delta F_{\text{охл}} \frac{dP}{dF_{\text{охл}}} = \Delta F_{\text{охл}} b (P^n - P);$$

$$***\Delta t = \Delta F_{\text{охл}} \frac{dt}{dF_{\text{охл}}} = [A(t - \theta) + B(P^n - P)] \Delta F_{\text{охл}}$$

При выбранной плотности орошения $2,5 \text{ кг}/(\text{м}^2 \cdot \text{с})$ температура воды на выходе t получается в данном примере равной $36,6^\circ \text{C}$, что намного отличается от расчетной.

$$\text{Число градирен будет равно: } N = \frac{1638,9}{380 \cdot 2,22} = 1,94 \approx 2 \text{ градири.}$$

4. Сопоставление методов расчета градирен

Градири можно рассчитывать по любому из приведенных выше пяти методов. Однако при таком разнообразии методов возникает затруднение в выборе рационального метода, который бы обеспечивал достаточную точность определения плотности орошения $q_{\text{ж}}$ и не требовал больших затрат времени.

Из пяти рассмотренных методов первый следует рассматривать как наиболее простой, требующий значительно меньших затрат времени по сравнению с остальными, так как искомое значение $q_{\text{ж}}$ при нем получается без подбора.

Метод V — численное интегрирование может быть отнесен к наиболее точным, так как при интегрировании уравнений (62) — (64) не производятся упрощения при описании процесса испарительного охлаждения воды. Точность этого метода зависит от величины промежутков $\Delta F_{\text{охл}}$, на которые условно разби-

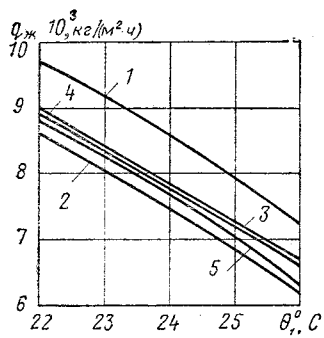


рис. 17. ЗАВИСИМОСТЬ ПЛОТНОСТИ ОРОШЕНИЯ ОТ ТЕМПЕРАТУРЫ ВОЗДУХА ПО СУХОМУ ТЕРМОМЕТРУ, ВЫЧИСЛЕННАЯ

1 — по методу I; 2 — по методу II; 3 — по методу III; 4 — по методу IV; 5 — по методу V

На рис. 17 приведен график зависимости плотности орошения $q_{ж}$, подсчитанный по всем пяти методам, от температуры воздуха по сухому термометру. Все подсчеты сделаны для конкретных условий.

$$t_1 = 35^\circ \text{C}; t_2 = 25^\circ \text{C}; \varphi_1 = 0,6; \rho_1 = 1,169 \text{ кг/м}^3;$$

$$f_{ор} = 380 \text{ м}^2; h_{ор} = 4,7 \text{ м}; A = 0,336 \text{ л/м}; m = 0,733;$$

$$L = -22,032 \cdot 10^{-6} \text{ кг} \cdot \text{с}^2/\text{м}^8; M = 20,808 \cdot 10^{-3} \text{ кг} \cdot \text{с}/\text{м}^5;$$

$$d_B = 12,6; f_{уд.охл} = 45 \text{ м}^2/\text{м}^3; P_0 = 99,99 \text{ кПа (750 мм рт. ст.);}$$

$$m_p = 2,38 \text{ кПа}; n_p = -120,96 \text{ Па/}^\circ\text{C}; l = 4,7 \text{ м};$$

$$\zeta_{р.бэзоб} = 20; \zeta_{водоул} = 12,5; \zeta_{сух.ор} = 4,64;$$

$$K_{ор} = 0,086 \cdot 10^{-3} \cdot 3600 \text{ м} \cdot \text{с}/\text{кг}; k_p = 6,1018 \text{ Па}/(^\circ\text{C})^2.$$

Из графика видно, что по методам III и IV плотность орошения получается выше лишь на 2—4% в сравнении с методом V; по методу II — ниже на 2—4%.

Что касается метода I, исключая метод подбора искомой величины $q_{ж}$, то в сравнении с численным интегрированием плотность орошения, подсчитанная по нему, получается выше на 7—9%. Однако учитывая условность некоторых основных положений, принятых при выводе уравнений (62) — (64), такую степень точности можно признать практически приемлемой для расчета градирен. Следует отметить, что в основном только по методу I в отечественной и мировой практике (США, Англия, ФРГ и другие страны) рассчитываются вентиляторные, а также башенные градири. Применение графиков, приведенных в прил. III,

валяется поверхность охлаждения воды в диапазоне температур от t_1 до t_2 . Чем меньше эти промежутки, тем выше точность. Достаточно высокая точность получается тогда, когда интервалы температуры воды, соответствующих промежуткам $\Delta F_{охл}$, принимаются равными: $0,5^\circ$ при Δt до 6°C ; 1°C при Δt от 6 до 12°C ; $1,5$ — 2° при Δt от 12 до 20°C . Вместе с тем метод численного интегрирования громоздкий, требует подбора искомой величины $q_{ж}$.

Остальные методы (II, III и IV) примерно равнозначны между собой по точности. Они уступают по точности методу численного интегрирования и также требуют подбора искомой величины $q_{ж}$.

На рис. 17 приведен график зависимости плотности орошения $q_{ж}$, под-

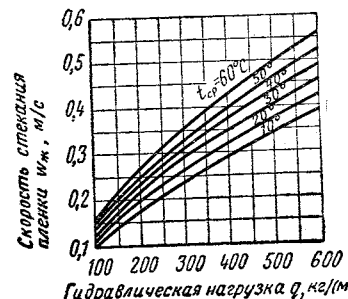
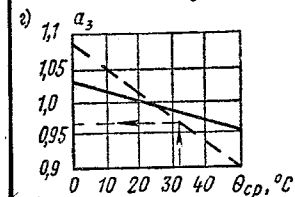
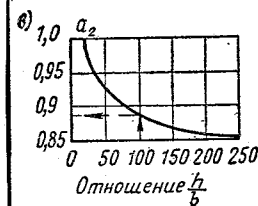
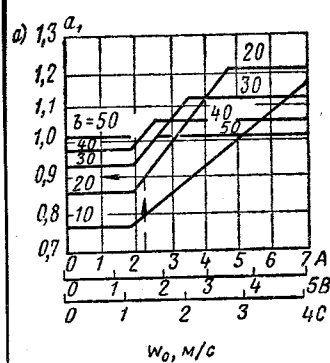


рис. 18. ДИАГРАММА ДЛЯ ОПРЕДЕЛЕНИЯ КОЭФФИЦИЕНТОВ МАССООТДАЧИ $\beta_{рf}$ С ПОВЕРХНОСТИ ДВИЖУЩЕЙСЯ ВОДЯНОЙ ПЛЕНКИ

a — коэффициент a_1 , вводимый при $b \leq 50$ мм; b — то же, при $b \geq 50$ мм; a_2 — поправка на h/b ; a_3 — поправка на θ_{cp}

рис. 19. СКОРОСТЬ СТЕКАНИЯ ВОДЯНОЙ ПЛЕНКИ В ЗАВИСИМОСТИ ОТ ГИДРАВЛИЧЕСКОЙ НАГРУЗКИ ШИТА И СРЕДНЕЙ ТЕМПЕРАТУРЫ ВОДЫ

исключающих подбор искомой величины $q_{ж}$, практически не снижает точность этого метода.

В некоторых случаях, при отсутствии надежных данных о коэффициентах A и m и при невозможности провести исследования градирен или оросителей для получения этих данных, возможно определение коэффициентов $\beta_{рf}$ по графику Л. Д. Бермана, при-

веденному на рис. 18, с последующим пересчетом этих коэффициентов на коэффициенты по формулам (162) и (164). Этот график устанавливает зависимость β_{pf} от скорости воздуха в живом сечении оросителя ω_0 , причем она принимается относительно поверхности движущейся пленки по щитам оросителя.

В случае противотока эта относительная скорость равна:

$$\omega_0 = \omega_B + \omega_{ж}, \quad (194)$$

где ω_B — абсолютная скорость воздуха, м/с; $\omega_{ж}$ — скорость стекания пленки воды на щитах, м/с (рис. 19).

Найденные по графику на рис. 18 значения β_{pf} умножаются на три поправочных коэффициента: a_1 — учитывающий влияние расстояния между щитами (b); a_2 — отношение высоты щитов к расстоянию между щитами $\frac{h}{b}$, где h — высота щитов; a_3 — средняя температура воздуха $\theta_{ср}$. Поправочный коэффициент a_3 для области скоростей воздуха $\omega_0 = 0,5—1,4$ м/с принимается по пунктирной линии вспомогательного графика g ; для области скоростей выше 1,4 м/с — по сплошной линии этого графика.

График на рис. 18 предназначен для определения величины β_{pf} пленочного оросителя из сплошных щитов. В случае выполнения щитов с разрывами между досками и установки щитов под углом к вертикали необходимо учитывать появление дополнительной поверхности охлаждения в результате падения воды в виде капель в промежутках между щитами.

Для щитов из горизонтальных досок шириной 100 мм с разрывами между ними 40 мм, установленных под углом 5° к вертикали на расстоянии $b = 40—50$ мм друг от друга (один из наиболее распространенных оросителей ЛОТЭП), следует умножить найденный на диаграмме коэффициент β_{pf} на поправочный множитель a_4 , величина которого определяется в зависимости от плотности орошения:

$q_{ж}, \text{ м}^3/(\text{м}^2 \cdot \text{ч})$	3	4	5	6	8
$q_{ж}, \text{ кг}/(\text{м}^2 \cdot \text{с})$	0,83	1,11	1,39	1,67	2,22
a^4	1	1,5	1,2	1,25	1,3

ГЛАВА VII

РАСЧЕТ ГРАДИРЕН ПО ЭМПИРИЧЕСКИМ ГРАФИКАМ И ФОРМУЛАМ

Тепловой расчет вентиляторных градирен в некоторых случаях может производиться по эмпирическим графикам охлаждения или по формулам. Эти графики охлаждения и формулы, как правило, могут быть использованы лишь для тех типов и конструкций градирен, по которым получены данные натуральных испытаний, положенных в основу построения графиков. Необходимо при этом также учитывать, чтобы скорость движения воздуха в оросителе, высота оросителя, форма и размеры его элементов соответствовали параметрам градирен, по испытаниям которых составлены графики. Таким образом, эмпирические графики охлаждения целесообразно использовать только для «привязки» существующих проектов градирен к местным условиям.

При наличии данных о коэффициентах массоотдачи и одновременно графиков охлаждения для какого-либо типа градирни следует расчет производить по формулам теории испарительного охлаждения (графики охлаждения могут быть использованы для прикидочных расчетов). При расчете по формулам испарительного охлаждения учитываются параметры, определяющие охлаждающий эффект градирни, и поэтому получаются более точные результаты, чем по графикам охлаждения.

Эмпирические графики охлаждения обычно устанавливают зависимость между температурой воды и атмосферного воздуха и гидравлической нагрузкой. Расчет градирни по графикам обычно сводится к определению плотности орошения $q_{ж}$, кг/(м³·с), по температуре воды на входе в градирню t_1 , °С, температуре воды на выходе из градирни t_2 , °С, и заданным расчетным параметрам наружного воздуха — температуре воздуха по сухому термометру θ_1 , °С и относительной влажности наружного воздуха ϕ_1 , %, или только по температуре воздуха по влажному термометру t_1 , °С. По плотности орошения $q_{ж}$, м³/(м²·с) и заданному расходу охлаждаемой воды $G_{ж}$, м³/с, определяется суммарная площадь орошения $F_{ор} = \frac{G_{ж}}{q_{ж}}$.

По суммарной площади орошения $F_{ор}$, м², и площади орошения одной градирни (секции) $f_{ор}$, м², определяется число градирен (секций) N .

С помощью графиков охлаждения возможно решать и обратную задачу, т. е. по заданной плотности орошения $q_{ж}$ определять температуру воды на выходе из градирни t_2 при прочих одинаковых условиях.

Для расчета вентиляторных градирен могут быть рекомендованы графики охлаждения, приведенные на рис. 20—23.

График охлаждения, предложенный Л. Д. Берманом (рис. 20), построен на основании обработки опытных данных, полученных при испытаниях ряда промышленных капельных градирен: секционных противоточных с активной высотой оросителя около 7 м и 18—20 ярусами решетки; одновентиляторной с 17—18 ярусами решетки и секционных поперечноточных с 29 яру-

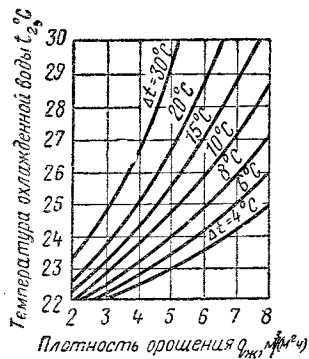
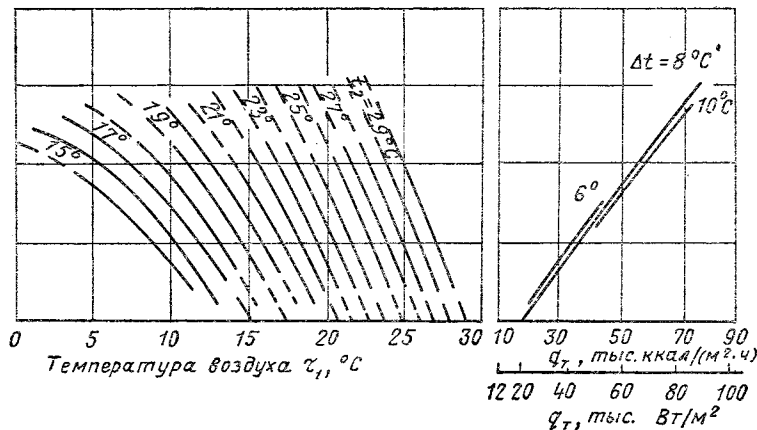


РИС. 20. ГРАФИК ДЛЯ РАСЧЕТА ВЕНТИЛЯТОРНЫХ ГРАДИРЕН, ПРЕДЛОЖЕННЫЙ Л. Д. БЕРМАНОМ

РИС. 21. ГРАФИК ДЛЯ РАСЧЕТА КАПЕЛЬНО-ПЛЕНОЧНЫХ ОДНОВЕНТИЛЯТОРНЫХ ГРАДИРЕН ПЛОЩАДЬЮ ОРОШЕНИЯ $f_{op}=380 \text{ м}^2$ (ПРИ ПОДАЧЕ ВЕНТИЛЯТОРА $2,9 \text{ млн. м}^3/\text{ч}$), ПРЕДЛОЖЕННЫЙ ГИПРОКАУЧУКОМ



сами решетки (активная высота оросителя 7,5 м и глубина его 5,5 м). При построении графика приняты: $\tau_1=20^\circ \text{C}$, $\frac{\tau_1}{\theta_1}=0,8$, скорость воздуха в оросителе w от 1,8 до 2 м/с для секционных градирен и от 2,2 до 2,4 м/с для одновентиляторной.

При других τ_1 (в пределах от 17 до 20°C) и $\frac{\tau_1}{\theta_1}$ (меньше 0,8) температура охлажденной воды, $^\circ \text{C}$, может быть определена по формуле

$$t_2^* = t_2 + (\tau_1 - 20) \left(0,9 - \frac{\Delta t}{100} \right) + 8 \left(0,8 - \frac{\tau_1}{\theta_1} \right), \quad (195)$$

где t_2^* — температура охлажденной воды при заданных τ_1 и $\frac{\tau_1}{\theta_1}$; t_2 — температура охлажденной воды при $\tau_1=20^\circ \text{C}$ и $\frac{\tau_1}{\theta_1}=0,8$ определяется по графику на рис. 20.

Поскольку график построен для определенных скоростей воздуха в оросителе, то каждому значению плотности орошения $q_{ж}$ отвечает и определенное значение относительного расхода воздуха λ .

Пример 8. Определить плотность орошения градири при следующих условиях: $t_1=35,8^\circ \text{C}$; $t_2=25^\circ \text{C}$; $\theta_1=25^\circ \text{C}$; $\tau_1=18^\circ \text{C}$ ($\varphi_1=48\%$).

Решение. По формуле (195):

$$t_2^* = 25 + (18 - 20) \left(0,9 - \frac{35,8 - 25}{100} \right) + 8 \left(0,8 - \frac{18}{25} \right) = 24,1^\circ \text{C}.$$

По графику на рис. 20 находим при $t_2^*=24,1$ и $\Delta t=t_1-t_2=10,8^\circ \text{C}$ $q_{ж}=1,19 \text{ кг}/(\text{м}^2 \cdot \text{с})$ [$4,3 \text{ м}^3/(\text{м}^2 \cdot \text{ч})$].

На рис. 21 представлен график охлаждения, полученный на основании экспериментальных исследований капельно-пленочных градирен конструкции Гипрокаучука при частоте вращения вентилятора $n=80$ об/мин. При $n=92$ об/мин температура охлажденной воды t_2 снижается на 1° .

Этот график дает возможность рассчитывать градири в диапазоне перепадов температур воды Δt от 6 до 10°C ; в реальных же условиях работы вентиляторных градирен такого типа этот перепад может быть значительно выше.

Пример 9. Определить удельную тепловую нагрузку и плотность орошения градири при следующих условиях: $t_2=25^\circ \text{C}$; $\Delta t=10^\circ \text{C}$; $\tau_1=18^\circ \text{C}$; частота вращения вентилятора $n=80$ об/мин.

Решение. По графику (рис. 21) при $\tau_1=18^\circ \text{C}$; $t_2=25^\circ \text{C}$ и $\Delta t=10^\circ \text{C}$ величина $q_{т}$ составляет $75,6 \text{ Вт}/\text{м}^2$ [$65 \text{ тыс. ккал}/(\text{м}^2 \cdot \text{ч})$]. При этом плотность орошения будет равна $1,81 \text{ кг}/(\text{м}^2 \cdot \text{с})$ [$6,5 \text{ м}^3/(\text{м}^2 \cdot \text{ч})$].

На рис. 22 приведен график охлаждения, разработанный ЛОТЭП для расчета противоточных вентиляторных градирен с пленочным оросителем. Этот график дает возможность рассчитывать градири в диапазоне Δt от 6 до 20°C .

При условиях примера 9 по графику (рис. 22, б) при $\tau_1=18^\circ \text{C}$ и $t_2=25^\circ \text{C}$ получаем $t_2^*=19,5^\circ \text{C}$. При этой температуре и $\Delta t=10^\circ \text{C}$ по графику (рис. 22, а) находим $q_{ж}=1,58 \text{ кг}/(\text{м}^2 \cdot \text{с})$ [$5,7 \text{ м}^3/(\text{м}^2 \cdot \text{ч})$].

На рис. 23 приведены графики охлаждения, составленные на основании экспериментальных исследований поперечноточных градирен конструкции Гипронефтезавода, оборудованных четырехлопастными вентиляторами ИВГ47. Исследования выполнены ВНИИ ВОДГЕО. Графики предназначены для расчета градирен при средней скорости воздуха в оросителе 1,7 м/с, соответствующей работе вентилятора при 192 об/мин (сплошные линии), и скорости 1 м/с, соответствующей работе вентилятора при 96 об/мин (пунктирные линии).

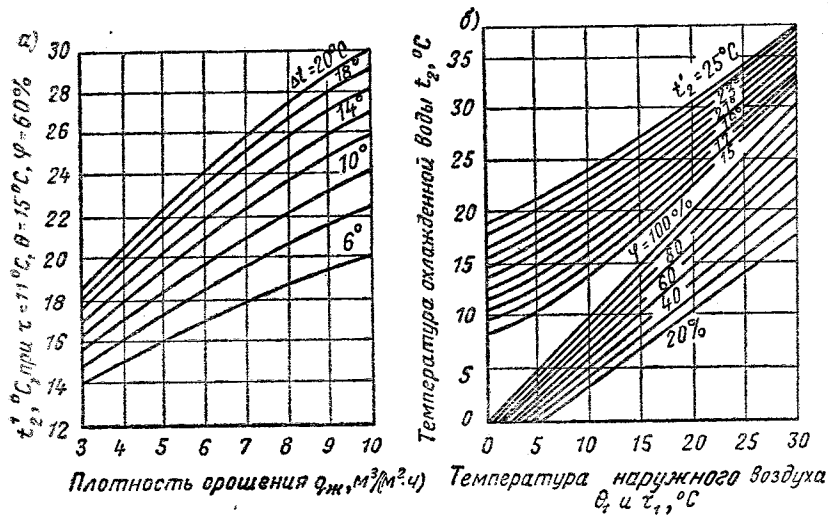


РИС. 22. ГРАФИК ДЛЯ РАСЧЕТА ПРОТИВОТОЧНЫХ ВЕНТИЛЯТОРНЫХ ГРАДИРЕН, ПРЕДЛОЖЕННЫЙ ЛОТЭП

а — график для определения плотности орошения при t_2'
 б — график для определения t_2' при t_2 , θ , и τ_1

РИС. 23. ГРАФИК ВНИИ ВОДГЕО ДЛЯ РАСЧЕТА ПОПЕРЕЧНОТОЧНЫХ ВЕНТИЛЯТОРНЫХ ГРАДИРЕН

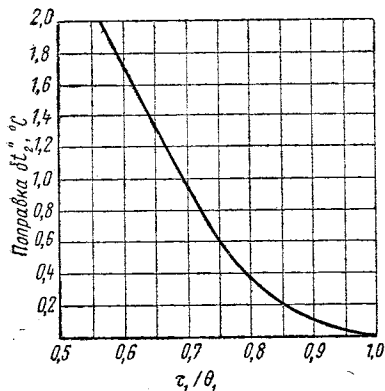


РИС. 24. ПОПРАВКА $\Delta t_2''$ К ТЕМПЕРАТУРЕ t_2

Расчет градирен по графикам сводится к определению плотности орошения $q_{ж}$, кг/(м²·с), по заданным значениям температуры воды на выходе из градирни t_2 и перепада температур воды Δt .

По найденной плотности орошения $q_{ж}$ и по данному расходу охлаждаемой воды $G_{ж}$ определяется суммарная площадь орошения градирни по формуле (145).

Далее, исходя из площади орошения одной секции, равной 60 м², выбирается число секций градирни.

Графики охлаждения, приведенные на рис. 23, составлены с учетом температуры наружного воздуха по влажному термометру τ_1 , равной 20°С, и отношения температуры воздуха по влажному термометру к температуре воздуха по сухому термометру $\frac{\tau_1}{\theta_1}$, равного 1 (насыщенный воздух). При отклонении ве-

личин τ_1 и $\frac{\tau_1}{\theta_1}$ от указанных значений для пользования графиками необходимо ввести поправки к температуре воды на выходе из градирни по формуле

$$t_2^{(\tau_1)} = t_2^{(20)} + (\delta t_2' + \delta t_2''), \quad (196)$$

где $t_2^{(\tau_1)}$ — температура охлаждаемой воды при расчетной температуре воздуха по влажному термометру τ_1 , °С; $t_2^{(20)}$ — температура охлажденной воды при $\tau_1 = 20^\circ\text{C}$; $\delta t_2'$ — поправка на отклонение расчетной температуры атмосферного воздуха по влажному термометру от 20°С; $\delta t_2''$ — поправка на отклонение величины отношения $\frac{\tau_1}{\theta_1}$ от 1.

Величина поправки на отклонение расчетной τ_1 от 20°С вычисляется по формуле

$$\delta t_2' = (\tau_1 - 20) \left(0,8 - \frac{\Delta t}{100} \right). \quad (197)$$

Формула (197) применима в случае расчета градирни по графикам на рис. 23 лишь при температурах τ_1 , изменяющихся в пределах от 17 до 23°С.

Поправка $\delta t_2''$ на отклонение величины отношения $\frac{\tau_1}{\theta_1}$ от 1 определяется по графику, приведенному на рис. 24.

Пример 10. Рассчитать градирню при условиях примера 8 и при скорости движения воздуха в оросителе 1,7 м/с.

Решение. По формуле (197):

$$\delta t_2' = (18 - 20) \left(0,8 - \frac{10,8}{100} \right) \approx -1,4^\circ\text{C};$$

$$\frac{\tau_1}{\theta_1} = \frac{18}{20} = 0,72.$$

По графику на рис. 24 находим при $\frac{\tau_1}{\theta_1} = 0,72$ величину $\delta t_2'' = 0,8^\circ\text{C}$.
 По формуле (196): $t_2^{(20)} = 25 + (-1,4 + 0,8) = 24,4^\circ\text{C}$; по графику на рис. 24
 при $t_2^{(20)} = 24,4^\circ\text{C}$ и $\Delta t = 10,8^\circ\text{C}$ $q_{ж} = 1,28 \text{ кг}/(\text{м}^2 \cdot \text{с})$.

Наряду с расчетом по графикам охлаждения можно пользоваться эмпирической формулой Вольфа, а также этой формулой, скорректированной Гипротисом.

Эмпирическая формула Вольфа имеет вид

$$q_{ж} = 0,2778 K (\omega_{в} \gamma_{в})^{0,625} \frac{(t_1 - \tau_1)^{1,95}}{(\Delta t)^{1,5}}, \quad (198)$$

где K — безразмерный числовой коэффициент; коэффициент K выбирается в зависимости от перепада температур воды Δt : для $\Delta t = 25-30^\circ\text{C}$ $K = 0,31-0,4$; для более низких значений Δt $K = 0,45-0,5$; $\omega_{в}$ — скорость движения воздуха в оросителе, отнесенная к полному сечению оросителя, м/с.

Эта формула получена Вольфом при испытаниях небольшой противоточной вентиляторной градирни с активной высотой оросителя 4,2 м (12 ярусов). При испытаниях изменялись: относительный расход воздуха λ от 0,5 до 4,8 кг/кг, плотность орошения $q_{ж}$ от 0,5 до 1,81 кг/(м²·с), перепад температур воды Δt от 2 до 33⁰С, температура наружного воздуха по влажному термометру τ_1 от 7 до 25,5⁰С. Воздух при поступлении в градирню при всех режимах имел влажность $\phi_1 = 100\%$. Следует отметить, что ороситель опытной градирни имел значительно более тесное расположение планок в ряду, чем это принято сейчас у производственных градирен.

Пример 11. Определить плотность орошения градирни при условиях примера 8 и при подаче воздуха $q_{в} = 2 \text{ кг}/(\text{м}^2 \cdot \text{с})$.

Решение. При $\Delta t = 35,8 - 25 = 10,8^\circ\text{C}$ величина коэффициента K , входящего в формулу (198), принимается равной 0,5.

По формуле (198):

$$q_{ж} = 0,2778 \cdot 0,5 \cdot 2^{0,625} \frac{(35,8 - 18)^{1,95}}{10,8^{1,5}} = 1,66 \text{ кг}/(\text{м}^2 \cdot \text{с}).$$

Приведенные выше графики охлаждения и формула Вольфа относятся к градирням с лотковыми безнапорными водораспределителями. Для градирен, проектируемых Союзводоканалпроектом, при высоте оросителя 3,5—4 м с трубчатым напорным водораспределителем, снабженным разбрызгивающими насадками бутылочного типа, применяется следующая расчетная формула, основанная на формуле Вольфа:

$$q_{ж} = \frac{0,2778 K q_{в}^{0,625} (t_1 - \tau_1)^{1,95}}{\Delta t \sqrt{\Delta t} \cdot 10^3}. \quad (199)$$

Тогда требуемое число секций (градирен) N определится по формуле

$$N = \frac{G_{ж}}{f_{ор} q_{ж}}. \quad (200)$$

Для градирен с капельным оросителем, выполненным из деревянных безвоздушных реечных блоков конструкции Союзводоканалпроекта, значения коэффициентов K , входящего в формулу (198), приводятся в табл. 13, для брызгальных градирен — в табл. 14.

ТАБЛИЦА 13

Коэффициент K для градирни с капельным оросителем

Напор у сопла, кПа (м вод. ст.)	Коэффициент K при температуре воздуха τ_1 , °C							
	15	16	17	18	19	20	21	22
$\Delta t = 5^\circ\text{C}$								
73,55 (7,5)	462	484	506	528	550	572	594	616
58,84 (6)	454	476	498	520	542	563	585	607
44,13 (4,5)	442	464	485	506	528	549	570	592
34,32 (3,5)	420	441	461	481	502	522	543	563
19,61 (2)	388	407	426	445	464	483	502	521
$\Delta t = 10^\circ\text{C}$								
73,55 (7,5)	420	440	460	480	500	520	540	560
58,84 (6)	414	434	453	473	493	512	532	552
44,13 (4,5)	404	423	442	461	480	499	518	537
34,32 (3,5)	384	403	421	438	457	475	493	511
19,61 (2)	355	372	389	405	422	439	456	473
$\Delta t = 15^\circ\text{C}$								
73,55 (7,5)	378	396	414	432	450	468	486	504
58,84 (6)	372	390	408	426	443	461	479	498
44,13 (4,5)	363	380	397	414	432	450	467	484
34,32 (3,5)	344	361	377	394	411	428	448	461
19,61 (2)	316	332	348	364	379	395	410	426
$\Delta t = 20^\circ\text{C}$								
73,55 (7,5)	332	350	368	386	404	422	440	458
58,84 (6)	326	344	362	380	397	415	433	452
44,13 (4)	317	334	351	368	386	404	421	438
34,32 (3,5)	298	315	331	348	365	382	398	415
19,61 (2)	270	286	302	318	333	349	364	380

Коэффициент K для градирни с брызгальным оросителем

Напор у сопла, кПа (м вод. ст.)	Коэффициент K при температуре воздуха t_1 , °C							
	15	16	17	18	19	20	21	22
$\Delta t = 5^\circ \text{C}$								
73,55 (7,5)	431	444	457	472	487	505	522	542
58,84 (6)	413	427	441	454	469	486	503	522
44,13 (4,5)	395	408	422	436	450	466	485	505
34,32 (3,5)	380	392	406	419	433	448	467	486
19,61 (2)	358	369	381	393	407	422	439	458
$\Delta t = 10^\circ \text{C}$								
73,55 (7,5)	390	402	416	430	442	457	475	494
58,84 (6)	376	388	401	413	427	442	458	476
44,13 (4,5)	362	374	386	398	410	425	441	458
34,32 (3,5)	347	358	370	379	394	410	425	442
19,61 (2)	325	335	347	358	371	386	399	418
$\Delta t = 15^\circ \text{C}$								
73,55 (7,5)	350	362	373	385	398	413	429	446
58,84 (6)	338	348	360	372	384	399	413	430
44,13 (4)	324	335	346	357	370	384	398	417
34,32 (3,5)	311	321	332	343	355	369	383	402
19,61 (2)	291	301	311	322	333	346	360	379
$\Delta t = 20^\circ \text{C}$								
73,55 (7,5)	306	318	332	344	358	372	387	406
58,84 (6)	294	306	318	331	344	359	373	392
44,13 (4,5)	283	293	305	317	330	343	359	376
34,32 (3,5)	268	275	287	299	312	327	340	358
19,61 (2)	245	256	268	280	293	307	320	338

АЭРОДИНАМИЧЕСКИЙ И ТЕПЛОВОЙ РАСЧЕТ ГРАДИРЕН НА ЭЛЕКТРОННО-ВЫЧИСЛИТЕЛЬНЫХ МАШИНАХ

1. Алгоритм¹

Тепловые и аэродинамические расчеты градирен по формулам теории испарительного охлаждения требуют большой затраты времени. Это обусловлено громоздкостью расчетных уравнений, большим числом расчетных параметров, входящих в эти уравнения, и, самое главное, необходимостью применения метода последовательных приближений (метода подбора) для нахождения искомых величин.

Особенно много времени требуется для технико-экономических расчетов, при которых для выбора оптимальных проектных решений требуется рассмотреть большое количество вариантов.

В последнее время для расчета градирен находят применение электронно-вычислительные машины. В. А. Гладковым разработана единая методика теплового и аэродинамического расчета вентиляторных и башенных градирен и совместно с Р. А. Захаровой и А. С. Чепцовым разработана программа расчета градирен на ЭВМ «Минск-22».

Задачей теплового и аэродинамического расчета при применении ЭВМ, так же как и при расчете по указанным выше методам без использования ЭВМ, является нахождение числа градирен N (или их секций, если градирни секционные), обеспечивающего охлаждение заданного количества воды $G_{\text{ж}}$ от температуры t_1 до t_2 при расчетных параметрах атмосферного воздуха: температуре по смоченному термометру t_1 и относительной влажности воздуха ϕ_1 или вместо одного из этих показателей может быть задана температура по сухому термометру θ_1 .

В основу методики теплового расчета вентиляторных и башенных градирен положено дифференциальное уравнение Меркеля, предполагающее справедливость аналогии между процессами тепло- и массообмена. При этом зависимость давления воздуха от его расхода для вентиляторных градирен представлена в виде квадратичной параболы — формула (28), в которой $P_{\text{в}}$ выражено в кг/м²; G'' — в м³/ч; L — в кг·ч²/м⁸; M — в кг·ч/м⁵; $d_{\text{в}}$ — в кг/м², а сила тяги для башенных градирен — в виде произведения высоты башни на разность плотности воздуха на входе и выходе из градирни — формула (36).

¹ Величины, входящие в формулы, а также формулы главы VIII приведены в размерностях, которые приняты в программе для расчета на электронно-вычислительной машине (ккал, кг, ч, мм рт. ст.).

В соответствии с этим при составлении программы в качестве основного расчетного уравнения была принята формула, полученная из уравнения (87):

$$\lambda^m = \frac{c_{ж}}{A h k} \int_{t_2}^t \frac{dt}{i'' - i_1 - \frac{t-t_2}{k \lambda} c_{ж}} \quad (201)$$

а также формула (181) для вентиляторных градирен и формула (182) для башенных градирен.

В этих формулах коэффициенты a_b , b_b , c_b и d_b являются постоянными для выбранной конструкции градирни и определяются при заданных расчетных условиях по формулам:

$$a_b = \frac{\lambda^2 a_0}{3,6^2 \cdot 10^6 \cdot 2g \rho_1};$$

$$b_b = \frac{\lambda^2 f_{op}^2}{\rho_1^2} \left(\frac{b_0 \rho_1}{f_{op}^2 \cdot 3,6^2 \cdot 10^6 \cdot 2g} - \mathcal{L} \right);$$

$$c_b = M \frac{\lambda f_{op}}{\rho_1};$$

$$d_b = \frac{3,6^2 \cdot 10^6}{\lambda^2} Hg \left[\left(\frac{S_1 - \lg i_1}{\sigma_1} \right)^2 - \left(\frac{S_2 - \lg i_2}{\sigma_2} \right)^2 \right].$$

Здесь $a_0 = K_{op} h + 0,000025 l + 0,0002$;
 b_0 — определяется по формуле (35);
 i_2 — по формуле (90);

$$\rho_1 = \frac{S_1 - \lg i_1}{\sigma_1} \quad \text{и} \quad \rho_2 = \frac{S_2 - \lg i_2}{\sigma_2}.$$

Значения \mathcal{L} и M приведены в табл. 3 (над чертой), значения σ и S — в табл. 4.

Величины A и m , входящие в уравнение (201), принимаются по прил. I в соответствии с выбранной конструкцией оросителя по рис. 2. Коэффициент k в этой формуле принимается равным 0,96. Для определения энтальпии влажного воздуха i_1 , Дж/кг, при расчетах на ЭВМ составлена табл. 15. В этой же таблице приводятся также значения плотности влажного воздуха ρ , кг/м³, и температуры воздуха по смоченному термометру τ_1 , °C, при различных значениях относительной влажности ϕ_1 и температуры воздуха по сухому термометру θ_1 [при $P_0 = 99,99$ кПа (750 мм рт. ст.)].

ТАБЛИЦА 15

Значения величин i_1 , ρ_1 и τ_1

φ	При θ_1 , °C																		
	20	21	22	23	24	25	26	27	28	29	30	31	32	33	34	35	36	37	
Значения $i_1 \cdot 10^{-3}$, Дж/кг																			
0,3	31,225	32,927	34,702	36,548	38,402	40,264	42,287	44,278	46,299	48,398	50,574	52,897	55,233	57,582	60,013	62,528	65,197	67,883	
0,5	38,731	40,91	43,21	45,633	48,07	50,522	53,211	55,211	58,642	62,432	64,489	67,728	70,994	74,284	77,716	81,294	83,684	89,016	
0,7	46,308	48,974	51,262	54,822	57,855	60,912	64,303	67,725	71,176	74,814	78,647	82,834	87,064	91,334	95,81	100,5	105,574	110,703	
0,9	53,959	57,12	60,505	64,117	67,761	71,439	75,556	79,705	83,905	88,351	93,056	98,223	103,454	108,744	114,307	120,159	126,523	132,967	
Значения ρ_1 , кг/м ³																			
0,3	7,458	7,865	8,288	8,729	9,172	9,617	10,095	10,576	11,058	11,56	12,079	12,634	13,192	13,753	14,334	14,935	15,572	16,214	
0,5	9,251	9,771	10,321	10,899	11,481	12,067	12,709	13,356	14,006	14,688	15,403	16,177	16,956	17,742	18,562	19,417	19,988	21,261	
0,7	11,051	11,697	12,244	13,094	13,818	14,549	15,359	16,176	17	17,869	18,785	19,785	20,795	21,815	22,884	22,004	25,216	26,441	
0,9	12,888	13,643	14,451	15,314	16,184	17,053	18,046	19,037	20,04	21,102	22,226	23,46	24,71	25,973	27,302	28,699	30,219	31,759	
Значения ρ_1 (для расчета вентиляторных градирен), кг/м ³																			
0,3	1,185	1,181	1,177	1,173	1,169	1,164	1,16	1,156	1,152	1,148	1,144	1,14	1,136	1,132	1,128	1,124	1,119	1,156	
0,5	1,183	1,179	1,175	1,17	1,166	1,162	1,157	1,153	1,149	1,144	1,14	1,136	1,132	1,127	1,123	1,119	1,115	1,11	
0,7	1,181	1,177	1,172	1,168	1,163	1,159	1,154	1,15	1,145	1,141	1,136	1,132	1,128	1,123	1,119	1,114	1,110	1,105	
0,9	1,179	1,175	1,17	1,165	1,161	1,156	1,152	1,147	1,142	1,137	1,133	1,128	1,123	1,119	1,114	1,11	1,104	1,1	
Значения τ_1 , °C																			
0,3	11,6	12,3	13	13,8	14,5	15,2	16	16,7	17,4	18,1	18,8	19,5	20,2	20,9	21,6	22,3	23,1	23,8	
0,5	14,2	15	15,9	16,7	17,6	18,4	19,2	20	20,8	21,6	22,4	23,3	24,2	25	25,8	26,6	27,4	28,2	
0,7	16,7	17,6	18,5	19,4	20,3	21,2	22,1	23	23,8	24,8	25,8	26,6	27,6	28,4	29,4	30,2	31,1	31,9	
0,9	18,9	19,9	20,9	21,9	22,8	23,8	24,8	25,8	26,8	27,7	28,7	29,6	30,6	31,5	32,5	33,4	34,3	35,2	

Значения $q_{ж}$, кг/(ч·м²) [$Q_{ж}$, кг/(ч·м²)]*
и λ [LAMDA]* при $\Delta t = 5^\circ \text{C}$ [DT=5]* и $\varphi_1 = 0,3$ [FI=0,3]*

θ , (V)*	τ_1 (TAU)*	Значения $q_{ж}$ (над чертой) и λ (под чертой) при t_2							
		20	22	24	25	28	30	32	34
20	11,6	13 278	16 501	19 950	23 533	27 338	31 324	35 562	40 068
		0,611	0,482	0,39	0,324	0,273	0,233	0,201	0,174
21	12,3	12 486	15 784	19 271	22 912	26 733	30 761	35 010	39 536
		0,652	0,505	0,405	0,333	0,279	0,237	0,204	0,177
22	13	11 645	15 016	18 577	22 241	26 099	30 159	34 454	39 003
		0,702	0,532	0,421	0,344	0,287	0,243	0,208	0,179
23	13,8	10 770	14 212	17 804	21 547	25 453	29 549	33 855	38 429
		0,762	0,564	0,44	0,356	0,294	0,248	0,212	0,182
24	14,5	9844	13 477	17 038	20 828	24 780	28 914	33 250	37 851
		0,837	0,597	0,462	0,369	0,303	0,254	0,216	0,186
25	15,2	8909	12 572	16 257	20 117	24 096	28 270	32 660	37 286
		0,929	0,642	0,485	0,383	0,312	0,26	0,22	0,188
26	16	7876	11 613	15 409	19 321	23 374	27 595	32 003	36 662
		1,056	0,698	0,514	0,4	0,323	0,267	0,225	0,193
27	16,7	6803	10 628	14 516	18 507	22 619	26 888	31 354	36 030
		1,229	0,767	0,547	0,419	0,335	0,275	0,23	0,195
28	17,4	5633	9292	13 727	17 697	21 871	26 193	30 680	35 412
		1,48	0,854	0,581	0,44	0,347	0,283	0,236	0,199
29	18,1	4166	8540	12 680	16 822	21 074	25 442	29 996	34 748
		1,896	0,964	0,632	0,464	0,361	0,292	0,241	0,203
30	18,8	—	7366	11 629	15 884	20 222	24 673	29 262	34 056
		—	1,124	0,692	0,493	0,378	0,302	0,248	0,208
31	19,5	—	6076	10 482	14 865	19 293	23 821	28 489	33 331
		—	1,572	0,772	0,53	0,397	0,314	0,256	0,213
32	20,2	—	4660	9257	13 812	18 359	22 968	27 684	32 587
		—	1,803	0,88	0,573	0,419	0,326	0,264	0,218
33	20,9	—	—	7998	12 734	17 382	22 077	26 883	31 827
		—	—	1,025	0,624	0,445	0,341	0,272	0,224
34	21,6	—	—	6597	11 541	16 332	21 150	26 022	31 046
		—	—	1,252	0,693	0,475	0,375	0,282	0,23
35	22,3	—	—	5058	10 207	15 223	20 153	25 136	30 214
		—	—	1,647	0,789	0,513	0,376	0,293	0,237

θ , (V)*	τ_1 (TAU)*	Значения $q_{ж}$ (над чертой) и λ (под чертой) при t_2							
		20	22	24	26	28	30	32	34
36	23,1	—	—	—	8792	14 062	19 092	24 159	29 322
		—	—	—	0,923	0,558	0,399	0,306	0,245
37	23,8	—	—	—	7199	12 737	17 974	23 175	28 425
		—	—	—	1,136	0,62	0,426	0,32	0,254

* В квадратных скобках приведены обозначения, получаемые при печати на ЭВМ «Минск-22».

В программе величины σ_2 и S_2 приняты по табл. 4 при $\varphi = 100\%$ и заданы как константы.

Значение $\zeta_{гр.безоб}$ принимается по графику на рис. 6, $\zeta_{водоул}$ — по таблице, приведенной далее в гл. XVI.

Для определения энтальпии насыщенного воздуха используется в программе аппроксимированная формула

$$t'' = \alpha e^{\beta}, \quad (202)$$

где $\alpha = 4,63$; $\beta = 0,05375$; e — основание натуральных логарифмов.

Для вентиляторных градирен, как уже указывалось, с достаточной степенью точности можно принять $\rho_{ср} \approx \rho_1$. Величину ρ_1 в этом случае можно принимать непосредственно по табл. 15 по значениям θ_1 и φ_1 . Для башенных градирен ρ_1 определяется по формуле (39).

По величине λ , вычисленной из интегрального уравнения (201), определяется величина $q_{ж}$, кг/(м²·ч), по формуле (181) для случая вентиляторных градирен или по формуле (182) для башенных градирен. По величине $q_{ж}$ определяется искомое число градирен (секций) N по формуле (200).

Интегральное уравнение (201) решается методом хорд. В программе за начальное приближение (λ_0) принимается значение λ , при котором знаменатель подынтегральной функции обращается в ноль, плюс приращение ϵ , равное 0,01. Интеграл, входящий в уравнение (201), вычисляется методом Гаусса.

Корни кубических уравнений (181) или (182) находятся способом вспомогательных величин. Из трех значений $q_{ж}$, получаю-

щихся в результате решения, принимается единственное положительное.

По приведенному выше алгоритму вычисляются только одно значение λ и соответствующее ему одно значение $q_{ж}$ для текущих значений t_2, θ_1, φ_1 .

Программа на ЭВМ составлена таким образом, что автоматически вычисляются величины λ и $q_{ж}$ для восьми значений температуры t_2 в диапазоне от 20 до 34°С с градацией через два градуса и для заданных значений температуры атмосферного воздуха по сухому термометру θ_1 и относительной влажности φ_1 . Верхний предел диапазона величин θ_1 может принимать значения 36—37°С.

По программе определяются зависимости: $\lambda = f_1(\varphi_1, \Delta t, \theta_1, t_2)$ и $q_{ж} = f_2(\varphi_1, \Delta t, \theta_1, t_2)$.

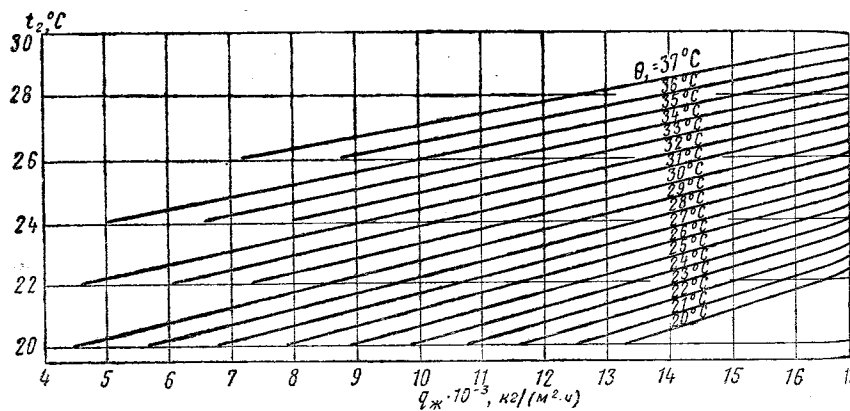


РИС. 25. ЗАВИСИМОСТЬ $q_{ж}$ ОТ t_2 И θ_1 ПРИ $\Delta t = 10^\circ\text{C}$ И $\varphi = 0,6$

Такие зависимости в качестве примера приведены в табл. 16 для одного частного случая: $\Delta t = 5^\circ\text{C}$ и $\varphi_1 = 0,3$.

Обычно для заданной градирни составляются 12 подобных таблиц для следующих значений Δt и φ_1 :

$\varphi_1 = 0,3;$	$\Delta t = 5;$	$\varphi_1 = 0,5;$	$\Delta t = 5;$	$\varphi_1 = 0,7;$	$\Delta t = 5;$	$\varphi_1 = 0,9;$	$\Delta t = 5;$
$\varphi_1 = 0,3;$	$\Delta t = 10;$	$\varphi_1 = 0,5;$	$\Delta t = 10;$	$\varphi_1 = 0,7;$	$\Delta t = 10;$	$\varphi_1 = 0,9;$	$\Delta t = 10;$
$\varphi_1 = 0,3;$	$\Delta t = 15;$	$\varphi_1 = 0,5;$	$\Delta t = 15;$	$\varphi_1 = 0,7;$	$\Delta t = 15;$	$\varphi_1 = 0,9;$	$\Delta t = 15;$

По этим таблицам строятся 12 графиков. Один из таких графиков приведен на рис. 25. Эти графики являются расчетным

паспортом заданной градирни. Тепловой и аэродинамический расчет по ним производится в течение 2—3 мин.

2. Подготовка исходных данных и расчет

Для расчета задают два вида исходной информации: первый вид характеризует тип градирни, ее конструктивные особенности, перепад температур охлаждаемой воды и записывается в форме табл. 17.

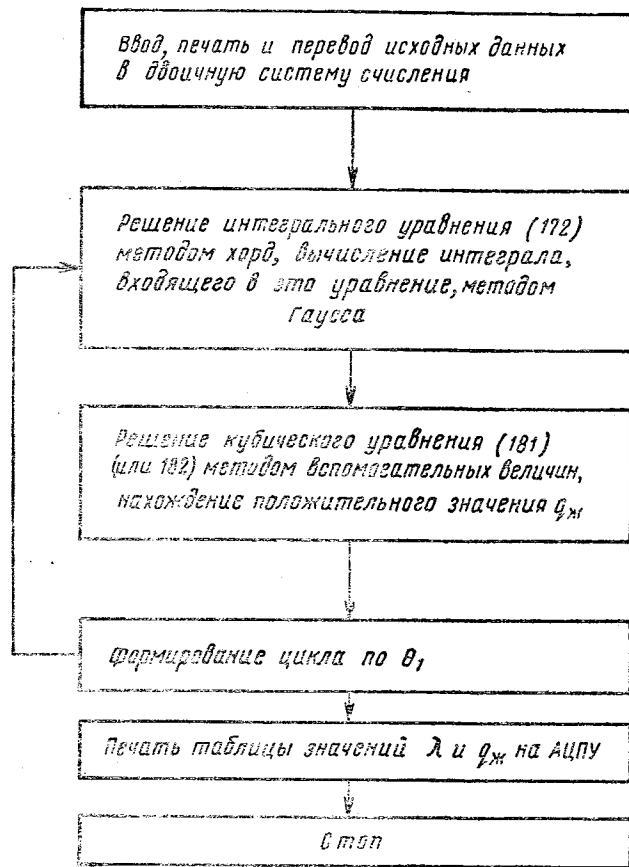
ТАБЛИЦА 17

Исходные данные первого вида

Условные обозначения величин	Номер ячеек	Значения величин для примера расчета градирни с вентилятором 1ВГ25
1	2	3
Признак типа градирни: для вентиляторной градирни в программе записывается 0, для башенной — 1	1076	0
$\Delta t, ^\circ\text{C}$	7	5
$K_{ор} \cdot 10^3, \text{ м} \cdot \text{ч}/\text{кг}$ (прил. I)	1100	0,157
$h, \text{ м}$	1	4,1
$l, \text{ м}$	2	1
$\xi_{гр. без об}$ (рис. 7)	3	25
$\xi_{сух. ор}$ (прил. I)	4	2,15
$\xi_{водоуп}$ (табл. 2)	5	15
$\xi_{пр}, \text{ м}^2$	6	16
$L \cdot 10^{12}, \text{ кг} \cdot \text{ч}^2/\text{м}^8$ (табл. 6)	7	—760,982
$M \cdot 10^6, \text{ кг} \cdot \text{ч}/\text{м}^2$ (табл. 5)	1110	94,726
$d_w, \text{ кг}/\text{м}^2$ (табл. 5)	1	12,162
$A, 1/\text{м}$ (прил. I)	2	0,42
m (прил. I)	3	0,252
$c_{ж}, \text{ ккал}/(\text{кг} \cdot ^\circ\text{C})$	4	1
$g, \text{ м}/\text{с}^2$	5	9,81
k	6	0,96
φ	7	0,3
α	1120	4,63
β	1	0,05375
S_1 (табл. 6)	2	6,4359
σ_1 (табл. 6)	3	4,69

Второй вид исходной информации отражает метеорологические условия, в которых должна работать рассчитываемая градирня, и характеризует зависимости: $i = f(\theta_1, \varphi_1)$; $\tau = f(\theta_1, \varphi_1)$. Этот второй вид информации записывается в форме табл. 18.

Затем переходят к составлению укрупненной блок-схемы, которая имеет следующий вид:



Распределение памяти при составлении программы осуществляется по следующей форме:

Наименование массива информации	Начало	Конец
Программа, константы	0100; 3101	1075; 4000
Стандартные программы	2000	3100
Исходная информация	1076	1171
Рабочие ячейки	1500	1700

Исходные данные второго вида

$\theta_1, ^\circ\text{C}$	Номер ячеек	$i=f(\theta_1, \varphi_1)$ по табл. 15	Номер ячеек	$\tau=f(\theta_1, \varphi_1)$ по табл. 15
1	2	3	4	5
20	1124	7,458	1147	11,6
21	5	7,865	1150	12,3
22	6	8,288	1	13
23	7	8,729	2	13,8
24	1130	9,172	3	14,5
25	1	9,617	4	15,2
26	2	10,095	5	16
27	3	10,576	6	16,7
28	4	11,058	7	17,4
29	5	11,56	1160	18,1
30	6	12,079	1	18,8
31	7	12,634	2	19,5
32	1140	13,192	3	20,2
33	1	13,753	4	20,9
34	2	14,334	5	21,6
35	3	14,935	6	22,3
36	4	15,572	7	23,1
37	5	16,214	1170	23,8
38	6	16,876	1	24,5

Примечание. В колонках 3 и 5 приведены исходные данные для примера расчета при $\varphi_1=0,3$.

Перфорирование исходных данных производится для каждого варианта расчета двумя массивами: первый массив (в границах ввода) — графа 3, табл. 17; второй массив (в границах ввода) — графы 2 и 4, табл. 18. На одной перфоленте может быть отперфорировано неограниченное число вариантов расчета.

При работе за пультом следует:

1. Ввести программу.
 2. Установить на фотоввод перфоленту с исходными данными.
 3. Включить быстродействующий печатающий механизм (БПМ), алфавитно-цифровое печатающее устройство (АЦПУ). Пуск начать с ячейки 0100.
 4. После печати исходных данных включить фотоввод и нажать клавишу «Блокировка печати» (БП).
 5. Произвести останов на ячейке 3662 — конец работы программы.
 6. Для выполнения второго и последующих вариантов включить фотоввод, БПМ, выключить БП и нажать кнопку «Пуск».
 7. Повторить операции п.п. 4 и 5.
- Один вариант расчета выполняется на ЭВМ в течение 25—40 мин.

Исходные данные печатаются в порядке записи на бланках по форме табл. 17 и 18 на узкой ленте.

Результаты расчетов печатаются в табличной форме на АЦПУ¹.

На графике рис. 25 приведены кривые, устанавливающие зависимость: $t_2 = f(q_{ж}, \theta_1)$ для $\Delta t = 10^\circ \text{C}$ и $\phi_1 = 0,6$.

ГЛАВА IX ПОТЕРИ ВОДЫ В ГРАДИРНЯХ

При охлаждении воды в градирнях всегда происходит потеря воды за счет испарения и уноса капельной влаги с уходящим воздухом.

Количество испарившейся воды может быть подсчитано исходя из уравнения теплового и материального баланса:

$$G_{ж_1} c_{ж} t_1 - G_{в} i_2 = G_{ж_2} c_{ж} t_2 - G_{в} i_1;$$

$$G_{и} = G_{ж_1} - G_{ж_2},$$

где $G_{ж_1}$ и $G_{ж_2}$ — расход воды соответственно на входе и выходе из градирни, кг/с; $G_{в}$ — расход воздуха, кг/с.

Количество испарившейся воды может быть выражено также и через расход и влагосодержание воздуха:

$$G_{и} = G_{в} (x_2 - x_1). \quad (203)$$

Решая совместно эти уравнения, получим следующую формулу для определения количества испарившейся воды:

$$G_{и} = \frac{G_{ж_1} c_{ж} (t_1 - t_2)}{\frac{i_2 - i_1}{x_2 - x_1} - c_{ж} t_2}. \quad (204)$$

Этой формулой удобно пользоваться при испытаниях действующих градирен в натуре или опытных установок в лабораторных условиях, когда требуется определить относительно точные количества испарившейся воды.

При проектировании систем оборотного водоснабжения для определения расхода добавочной воды (для восполнения ее потерь) можно исходить из предположения, что все тепло отнима-

¹ Код-программа по нашим разработкам издана в 1970 г. Гипротисом Госстроя СССР. Отраслевой фонд алгоритмов и программ, 1. Инженерно-технический раздел, вып. 1-123. Программа теплового и аэродинамического расчета градирен для ЭВМ «Минск-22».

ется от воды только за счет испарения и тогда исходя из формул (77) и (79) можно написать

$$G_{и} r \approx G_{ж} \Delta t_{сж}. \quad (205)$$

Отсюда количество испарившейся воды в процентах от общего расхода циркуляционной воды будет определяться формулой

$$\frac{G_{и}}{G_{ж}} 100 = \frac{\Delta t_{сж}}{r} 100 = a \Delta t, \quad (206)$$

где

$$a = \frac{c_{ж}}{r} 100. \quad (207)$$

При средних температурах воды в градирнях величину r можно принять равной 2,43 кДж/кг (580 ккал/кг), тогда коэффициент a будет равен примерно $0,171/^\circ \text{C}$. В действительности благодаря наличию теплоотдачи соприкосновением, особенно значительной при низких температурах наружного воздуха, величина этого коэффициента уменьшится. Если принять, что количество тепла, теряемого водой за счет испарения, составляет при температуре наружного воздуха 30°C примерно 87%, при 20°C 81%, при 10°C 70% и при 0°C 58%, то величины коэффициента a будут соответственно 0,15; 0,14; 0,12 и $0,11/^\circ \text{C}$. Указанные величины этих коэффициентов приняты в СНиП для расчета потерь воды на испарение в зависимости от температуры наружного воздуха.

Потери воды в результате уноса в значительной мере зависят от конструкций водораспределителя и каплеуловителя градирни, а также от скорости движения воздуха в градирне над оросителем.

Величина этих потерь может быть установлена только экспериментально, однако проведение опытов затруднено из-за небольшой величины уноса по отношению к общему расходу воды. Для вентиляторных градирен, по СНиП, принимаются потери за счет уноса в размере 0,2—0,5% циркуляционного расхода воды, при этом нижний предел относится к градирням большой производительности. При неисправностях водораспределителя (лоткового) и водоуловителя размер этих потерь значительно возрастает. На основании последних исследований, капельный унос из вентиляторных градирен может составить не более 0,5% расхода оборотной воды.

Резервуары градирен, как правило, выполняются с гидроизоляцией. Потери воды на фильтрацию при этом малы, и их при расчете обычно не учитывают.

Величина потери на продувку с целью ограничения солевого содержания охлаждающей воды определяется в зависимости от качества добавочной (свежей) воды и способа водоподготовки. Она может составлять 0,5—5% и более от циркуляционного расхода воды в системе.

ГЛАВА X

ВЛИЯНИЕ ЗАГРЯЗНЕНИЙ ВОДЫ И ВЫСОТЫ РАСПОЛОЖЕНИЯ ГРАДИРЕН НАД УРОВНЕМ МОРЯ НА ПРОЦЕССЫ ОХЛАЖДЕНИЯ

В последнее время наметилась тенденция использования производственных и городских сточных вод для восполнения потерь воды на испарение, унос капельной влаги, утечки и продувку. При использовании недостаточно очищенных сточных вод в некоторых случаях может возникнуть необходимость учета влияния остаточных загрязнений на процессы охлаждения воды в градирнях. Особенно это касается загрязнений воды маслами и нефтепродуктами. Нефтепродукты могут образовывать пленки на поверхности воды и препятствовать теплообмену и как следствие этого ухудшать процессы охлаждения воды в градирнях.

Н. Алиевым в Бакинском филиале ВНИИ ВОДГЕО были проведены исследования влияния различных концентраций нефтепродуктов на процессы охлаждения воды в градирнях. При исследованиях ставилась задача определить дополнительное количество воздуха, которое нужно подать в градирню, чтобы получить тот же эффект охлаждения, оцениваемый по температуре воды на выходе из градирни t_2 , что и при отсутствии нефтепродуктов в воде. Было предложено оценивать влияние нефтепродуктов на эффективность охлаждения по коэффициенту $K_{в.н}$:

$$K_{в.н} = \frac{G_{в.н} - G_{в}}{G_{в.н}}, \quad (208)$$

где $G_{в.н}$ и $G_{в}$ — расходы воздуха соответственно при наличии и при отсутствии нефтепродуктов в воде и одинаковом эффекте охлаждения при прочих равных условиях.

Величина этого коэффициента при различных концентрациях нефтепродуктов вычислялась по формуле

$$K_{в.н} = \frac{t_2 - i_{2н}}{t_2 - i_1}. \quad (209)$$

Эта формула выведена из теплового баланса воды и воздуха: при отсутствии нефтепродуктов в воде

$$G_{в}(i_2 - i_1) = G_{ж}(t_1 - t_2)c_{ж} + G_{н}t_2c_{ж}; \quad (210)$$

при наличии нефтепродуктов в воде

$$G_{в.н}(i_{2н} - i_1) = G_{ж}(t_1 - t_{2н})c_{ж} + G_{н}t_{2н}c_{ж}. \quad (211)$$

В формуле (211) $i_{2н}$, $t_{2н}$ и $G_{н}$ — теплосодержание воздуха и температура воды на выходе из градирни и количество испа-

рившейся воды в градирне при наличии в воде нефтепродуктов при опытах.

Исходя из равенства эффекта охлаждения при отсутствии и наличии нефтепродуктов, оцениваемого по температуре охлажденной воды $t_{2н} = t_2$, и равенства количества испарившейся влаги $G_{ин} \approx G_{н}$, из уравнений (210) и (211) получим уравнение (208), приведенное ранее.

Н. Алиевым по результатам исследований опытной установки градирни, работающей на чистой воде и на воде, загрязненной нефтепродуктами, были вычислены коэффициенты $K_{в.н}$ и построен график зависимости величины этого коэффициента от концентрации нефтепродуктов (рис. 26).

Из этого графика видно, что при концентрации нефтепродуктов до 50 мг/л коэффициент $K_{в.н}$ резко возрастает, далее рост коэффициента постепенно замедляется и при 100 мг/л и выше величина коэффициента, учитывающего влияние нефтепродуктов на охлаждательный эффект, практически стабилизируется, достигая предельного значения порядка 0,4.

При расчете градирен для учета влияния нефтепродуктов на эффект охлаждения предлагается в формулу (90) вводить множитель $(1 - K_{в.н})$:

$$i_{2н} = i_1 + (1 - K_{в.н}) \frac{t_1 - t_2}{k\lambda} c_{ж}. \quad (212)$$

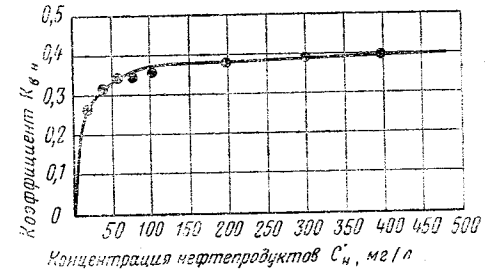


РИС. 26. ЗАВИСИМОСТЬ КОЭФФИЦИЕНТА, УЧИТЫВАЮЩЕГО ВЛИЯНИЕ НЕФТЕПРОДУКТОВ $K_{в.н}$ НА ЭФФЕКТ ОХЛАЖДЕНИЯ, ОТ КОНЦЕНТРАЦИИ НЕФТЕПРОДУКТОВ В ВОДЕ $C_{н}$

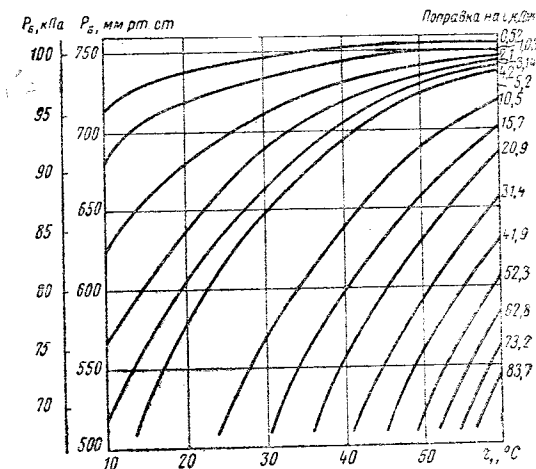


РИС. 27. ПОПРАВКА К ВЕЛИЧИНЕ ТЕПЛОСОДЕРЖАНИЯ НАСЫЩЕННОГО ВОЗДУХА i'' В ЗАВИСИМОСТИ ОТ ТЕМПЕРАТУРЫ И БАРОМЕТРИЧЕСКОГО ДАВЛЕНИЯ

В некоторых случаях испарительного охлаждения воды, загрязненной не только нефтепродуктами, но и взвешенными веществами, И. Д. Гарней и И. А. Коттер предлагают вносить коррективы в значения удельного теплосодержания воды. Потребность в таких коррективах, по мнению этих авторов, возникает даже при охлаждении сильноминерализованной морской воды. Правда, они отмечают, что снижение удельного теплосодержания у такой воды компенсируется в какой-то мере при расчетах испарительного охлаждения увеличением плотности воды.

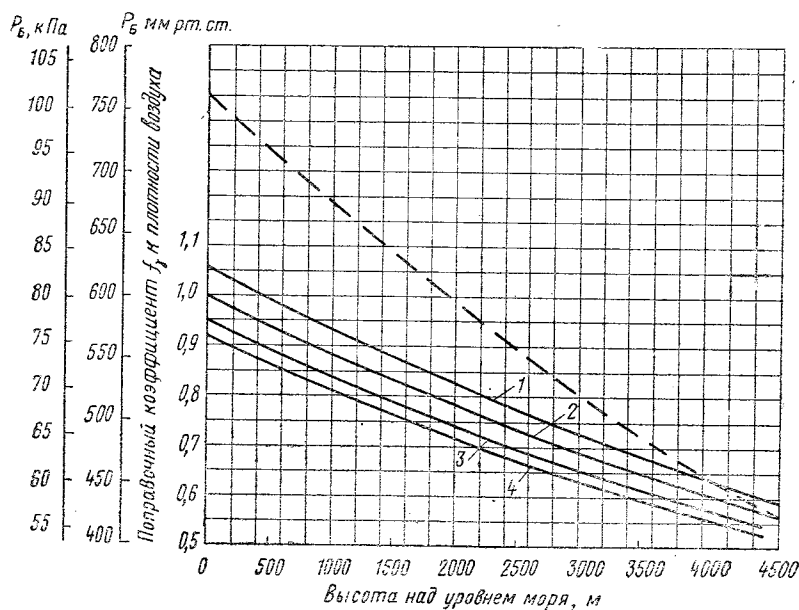


РИС. 28. ЗАВИСИМОСТЬ ПОПРАВОЧНОГО КОЭФФИЦИЕНТА f_γ ОТ ВЫСОТЫ НАД УРОВНЕМ МОРЯ

1 — при $\theta=0^\circ\text{C}$; 2 — при $\theta=15^\circ\text{C}$; 3 — при $\theta=30^\circ\text{C}$; 4 — при $\theta=40^\circ\text{C}$

По данным Американского института градирен, рекомендуется использовать обычные методы расчета градирен без поправок при общем солесодержании воды до 5000 мг/л и содержании нефтепродуктов и масел до 10 мг/л. По нашему мнению, эти пределы могут быть значительно выше.

При расположении градирен на достаточно большой высоте над уровнем моря целесообразно в отдельных случаях учитывать в расчетах охлаждающей способности два фактора: первый — 1 м³ воздуха весит меньше, чем на отметке уровня моря; второй — единицей массы воздуха удерживается в состоянии насыщения большее количество влаги.

Следует учитывать, что психрометрическая диаграмма (см. рис. 15) составлена для атмосферного давления 99,99 кПа

(750 мм рт. ст.). При другом атмосферном давлении эта диаграмма не будет обеспечивать необходимой точности. При малых отклонениях ошибка будет незначительной, но при заметном снижении атмосферного давления, как, например, на большой высоте над уровнем моря, следует вводить корректировку в расчеты градирен.

Энтальпия воздуха при данной температуре по сухому термометру θ_1 и абсолютной влажности x_1 атмосферного воздуха не зависит от барометрического давления. Однако влагоемкость воздуха со снижением давления и, соответственно, отношение смеси вода : воздух по массе (т. е. абсолютная влажность) при насыщении изменяется. Следовательно, с увеличением высоты расположения градирни над уровнем моря энтальпия при насыщении воздуха водяными парами будет возрастать. На графике рис. 27 приведена поправка к величине энтальпии насыщенного воздуха в зависимости от температуры и барометрического давления, на которую нужно увеличивать энтальпию воздуха при атмосферном давлении 101,3 кПа (760 мм рт. ст.).

При увеличении энтальпии насыщенного воздуха «движущая сила» процесса теплообмена должна также увеличиться, что приведет к снижению размеров (или количества) градирен для данных расчетных условий. Однако подача воздуха в кг будет меньше вследствие снижения его плотности. На рис. 28 приводятся кривые поправочных коэффициентов f_γ к плотности воздуха, определенной при 15°C и барометрическом давлении 760 мм рт. ст. на отметке уровня моря (зависимость между высотой расположения над уровнем моря и барометрическим давлением показана пунктирной линией). В случае расположения градирен на значительной высоте над уровнем моря и при расчетной температуре воздуха, отличающейся от 15°C, величину плотности воздуха рекомендуется умножать на соответствующий коэффициент f_γ , а также откорректировать энтальпию насыщенного воздуха по графику, приведенному на рис. 27.

ГЛАВА XI

ВЕНТИЛЯТОРНЫЕ УСТАНОВКИ

Одним из необходимых условий эффективной работы вентиляторных градирен является правильный выбор экономичных вентиляторов.

Для градирен обычно используются специальные осевые отсасывающие или нагнетательные вентиляторы. Они имеют большую подачу при незначительном давлении, большие габариты и более легкую массу в сравнении с центробежными.

При отсасывающих вентиляторах обеспечивается более равномерное распределение воздуха по поперечному сечению в ос-

новании градирни, чем при нагнетательных, так как вход воздуха и поворот его под прямым углом для движения вверх осуществляется при меньших скоростях благодаря устройству входных окон большого сечения со всех или с двух сторон градирни. Равномерность распределения воздуха является важным фактором в получении охлаждающего эффекта градирни.

При отсасывающих вентиляторах происходит меньший подсос влажного теплого воздуха, покидающего градирню через входные окна градирни. Отсасывающие вентиляторы выбрасывают воздух вверх со скоростью 6—10 м/с, и, по наблюдениям за работой действующих градирен, вертикальное направление потока влажного воздуха после вентиляторов при этом сохраняется на участке высотой 10—12 м, что почти исключает возможность рециркуляции воздуха.

При нагнетательных вентиляторах воздух выходит из градирни со скоростью 1,7—2,5 м/с, и уже сравнительно слабый ветер может способствовать задуванию уходящего теплого влажного воздуха вниз, а также к засасыванию его вентилятором, что ведет к резкому ухудшению охлаждающей способности и требует увеличения размеров градирни.

Для нагнетательных вентиляторов требуется больший по высоте размер входных окон, что вызывает необходимость в повышенном напоре для подачи воды на градирню. Поэтому нагнетательные вентиляторы применяются для градирен с площадью орошения до 16 м². В холодную погоду лопасти нагнетательного вентилятора могут обмерзнуть в связи с тем, что на них попадают вместе с холодным воздухом частицы воды, выносимые из градирни. В отсасывающих вентиляторах возможность обмерзания исключается, так как лопасти их постоянно омываются теплым воздухом.

Установка нагнетательных вентиляторов более проста и они более устойчивы. Облегчается доступ к ним при ремонте и обслуживании, проще соединение с электродвигателем, чем у всасывающих вентиляторов. С несущего каркаса градирни снимается нагрузка от вентилятора, редуктора и двигателя, что облегчает каркас и исключает вибрацию. Есть конструкции вентиляторных градирен, в которых редуктор и электродвигатель устанавливаются под градирней, а нагрузка от отсасывающего вентилятора, выполненного из легкого алюминиевого сплава, передается в основном на вертикальный вал, соединяющий вентилятор с редуктором. Тихоходные вертикальные электродвигатели, посаженные на одном валу с вентилятором, существенно уменьшают вибрацию и в значительной степени облегчают конструкцию каркаса градирни.

При использовании отсасывающих вентиляторов имеется возможность значительно увеличить диаметр рабочего колеса, что позволяет снизить число вентиляторных установок для больших градирен, повысить тем самым их экономичность и уменьшить

создаваемый шум. В случае установки осевого нагнетательного вентилятора увеличение диаметра рабочего колеса связано с увеличением высоты подачи воды, а следовательно, и расхода электроэнергии на циркуляционные насосы.

Во избежание вибрации и частых расцентровок рекомендуется обеспечивать достаточную жесткость опорной конструкции вентилятора, надежность крепления и соединения его с электродвигателем.

Для предохранения оборудования и конструкции градирни от повреждения при возникновении внезапной вибрации, например из-за нарушения балансировки вентилятора, поломки лопасти и т. п., в оборудование градирен включаются вибрационные предохранительные выключатели. Конструкции их могут быть весьма разнообразны. В последних проектах отечественных градирен применяются обычно автоматические вибровыключатели ВВ-10А, разработанные и изготавливаемые экспериментальной базой Уральского Промстройинипроекта.

Вентиляторы и редукторы должны быть доступными для осмотра и ремонта, а электродвигатели — надежно защищены от воздействия влаги. Для монтажа механического оборудования предусматриваются подъемные механизмы.

Лопасти вентиляторов могут изготавливаться из алюминиевых сплавов, пластмасс, нержавеющей стали или обыкновенной стали со специальным антикоррозионным покрытием. В особых случаях они гуммируются. При выборе материала для изготовления лопастей и других элементов вентиляторной установки необходимо обращать внимание на их стойкость против коррозии, особенно в случае устройства отсасывающих вентиляторов.

Следствие значительных изменений параметров наружного воздуха, которые влияют на степень охлаждения воды в градирне, желательно, чтобы количество подаваемого вентилятором воздуха возможно было регулировать. Такая регулировка вентиляторов осуществляется изменением числа оборотов, что достигается применением гидромуфт, электромагнитных муфт или двухскоростных многополюсных электродвигателей, поворотом лопастей или изменением числа лопастей.

Характеристики применяющихся в СССР вентиляторов приведены в табл. 19 и на рис. 29.

Большим недостатком вентиляторов 1ВГ47, ВГ25, ВГ50 и ВГ70 является наличие располагаемых в верхней части градирни шестеренчатых и планетарных редукторов, сложность в изготовлении и недолговечность в эксплуатации. Поэтому в последнее время получают все большее распространение вентиляторные установки 1ВГ25, 1ВГ50, 1ВГ70, 1ВГ104, 1ВГ140 и 1ВГ200 (последнее число марки вентилятора означает диаметр рабочего колеса в дециметрах). Лопасти вентиляторов типа 1ВГ (рис. 30) такие же, как и у вентиляторов типа ВГ.

Техническая характеристика

Показатели	Тип					
	06-320 № 8	06-320 № 12	06-320 № 12	ВГ25	ВГ47	ВГ50
Диаметр вентилятора, м	0,8	1,2	1,2	2,5	4,7	5,0
Число лопастей	4	4	4	3	—	3
Подача воздуха, кг/с (тыс. м³/ч)	4,9 (1476)	16 (48)	21,7 (65)	41,7 (125)	126 (378)	166,7 (500)
Статическое давление, Па (мм вод. ст.)	117,72 (12)	90,25 (9,2)	104,967 (10,7)	137,34 (14)	117,72 (12)	147,15 (15)
Тип электродвигателя	АОЛ2-22-6	АО2-52-8	АО-63-6Ш2	—	—	АО33-6
Мощность электродвигателя, кВт	1,1	5,5	7—10	10	38/20	40
Частота вращения электродвигателя, мин ⁻¹	930	750	970	1470	1470/730	950
Частота вращения колеса вентилятора, мин ⁻¹	930	750	970	380	192/95	190
Общая масса вентиляторной установки (с электродвигателем и редуктором), кг	222	522	—	1740	2325	6700

Особенностью модифицированных вентиляторов является применение для них безредукторного привода от тихоходных электродвигателей серии ВАСВ, разработанных московским электромеханическим заводом имени Владимира Ильича. С применением тихоходных электродвигателей завод-изготовитель гарантирует увеличение срока безремонтной работы вентиляторов до 30 000 ч вместо 5000 ч.

Для больших отдельно стоящих градирен разработаны вентиляторы типа К-100 диаметром 10,4; 14 и 20 м. Проектом новых конструкций вентиляторов предусмотрены: ресурс 40 000 ч для обеспечения работы вентиляторов в течение 5—6 лет; отклонение скоростей воздуха под вентилятором от средней величины не более $\pm 10\%$ и высокая коррозионная стойкость обшивки. Для всех трех размеров вентиляторов К-100 в качестве основной принята конструкция стеклопластиковой лопасти со стальным лонжероном. Стеклопластиковые лопасти значительно дешевле сварных стальных. Они успешно прошли промышленные испытания.

Спроектированы и изготовлены литые лопасти для вентилятора диаметром 10,4 м из алюминиевого сплава.

Техническая характеристика

Показатели	Тип									
	ВГ70	ВГ95	ВГ50	ВГ70	КЛВ10	ВГ104	ВГ140	ВГ200	«Бальке»	«Бальке»
Диаметр вентилятора, м	7,0	2,5	5,0	7,0	10,4	20	14	20	10,4	20
Число лопастей	3	3	3	3	6	4	4	4	4	4
Подача воздуха, кг/с (тыс. м³/ч)	400 (1260)	40 (120)	166,7 (500)	366,7 (1100)	900 (2700)	900 (2700)	1666,7 (5000)	3333 (10 000)	900 (2700)	3333 (10 000)
Статическое давление, Па (мм вод. ст.)	147,15 (15)	137,34 (14)	156,96 (16)	147,15 (15)	196,2 (20)	156,96 (16)	156,96 (16)	156,96 (16)	196,2 (20)	156,96 (16)
Тип электродвигателя	АО94-4	ВАСВ-10-19-16	ВАСВ-14-16-32	ВАСВ-15-23-36	—	ВАСВ-17-40-52	ВАСВ-18-39-56	ВАСВ-18-55-72	—	—
Мощность электродвигателя, кВт	100	10	32	75	250	200	400	800	250	800
Частота вращения электродвигателя, мин ⁻¹	1470	380	178	145	1450	118	104	—	1480	1450
Частота вращения колеса вентилятора, мин ⁻¹	147	380	178	145	94/24	118	104	—	127	65
Общая масса вентиляторной установки (с электродвигателем и редуктором), кг	15 000	1300	5300	10 600	14 500	15 000	—	—	—	—

На современных градирнях применяются осевые всасывающие вентиляторы диаметром от 2,5 до 25 м. Вентиляторы диаметром от 2,5 до 10 м устанавливаются на секционных градирнях с плоским перекрытием, а 10 м и более — на отдельно стоящих с конфузورным перекрытием.

Для оценки работы градирни необходимо знать количество прокачиваемого через нее воздуха, степень равномерности распределения этого воздуха в оросителе и аэродинамическое сопротивление градирни и ее отдельных элементов, т. е. иметь данные о работе вентилятора в системе.

На основе опыта исследований и литературных данных была выработана методика натуральных исследований характеристик вентиляторов диаметром более 2,5 м в условиях работы градирен, позволяющая с достаточной для практических целей точностью и достоверностью определить подачу и давление вентилятора, структуру воздушного потока перед ним (поля скоростей движения воздуха и давления воздуха), а также мощность, потребляемую электродвигателем вентилятора.

По указанной методике были проведены в условиях работы градирен натурные исследования характеристик вентиляторов

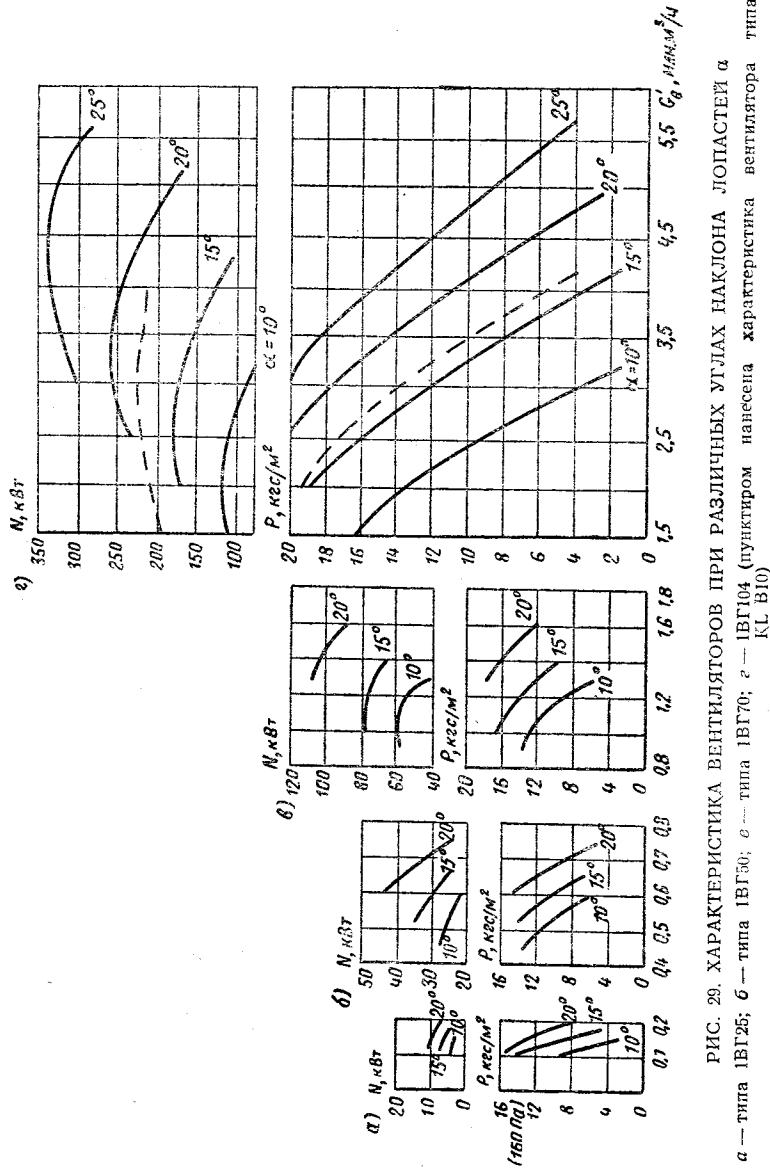


РИС. 29. ХАРАКТЕРИСТИКА ВЕНТИЛЯТОРОВ ПРИ РАЗЛИЧНЫХ УГЛАХ НАКЛОНА ЛОПАСТЕЙ α
 а — типа 1ВГ25; б — типа 1ВГ30; в — типа 1ВГ70; г — 1ВГ104 (пунктиром нанесена характеристика вентилятора типа КЛ В10)

фирмы «Бальке» $\varnothing 10,4$ м, ВГ70 $\varnothing 7$ м, 2ВГ70 $\varnothing 7$ м, 1ВГ50 $\varnothing 5$ м, К-100 $\varnothing 10,4$ м (четырёхлопастного на втулке вентилятора «Бальке» и шестилопастного на втулке вентилятора «Нема»). В ряде случаев результаты этих исследований легли в основу изменений конструкции верхнего строения градирни (расположение лопаток водоуловителей, сопряжение перекрытия градирни с корпусом вентилятора и т. п.) и были использованы при расчете лопастей вентиляторов, разработке тихоходных электродвигателей к вентиляторам и т. д.

Данные натурных измерений подачи и давления вентилятора наносятся на характеристику, построенную по результатам его модельных испытаний.

На рис. 31 видно, что результаты натурных исследований вентилятора К-100 хорошо согласуются с данными модельных испытаний.

Сопоставлена также мощность на конце вала вентилятора, вычисленная по формуле

$$N_B = N\eta_w, \quad (213)$$

где N — мощность, потребляемая электродвигателем и замеренная в натуре; η_w — суммарный КПД привода (принят по данным фирмы «Нема») и мощность по данным модельных испытаний.

Сопоставление мощности показывает, что на градирне без водоуловителя модельные измерения хорошо согласуются с натурными. На градирне с водоуловителем мощность, потребляемая электродвигателем в натуре, примерно на 15% больше, чем мощность, рассчитанная по модельным испытаниям.

Сопоставление КПД вентиляторной установки $\eta_{уст}$ по данным натурных и модельных замеров показывает сравнительно близкое совпадение результатов для градирни без водоуловителя и заметное расхождение для градирни с водоуловителем.

Данные натурных испытаний показали, что при конструкции проточной части градирни, выполненной в соответствии с проектом, и кольцевом расположении водоуловителей, вентилятор при $\alpha=25^\circ$ обеспечивает подачу воздуха в количестве $861 \text{ м}^3/\text{с}$ при полном давлении в сечении перед лопастями $0,14 \text{ кПа}$ (14,4 мм вод. ст.). Вычисленный по этим данным коэффициент

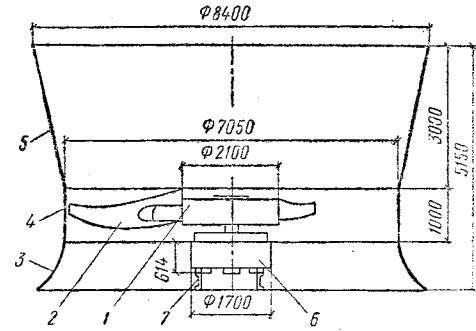


РИС. 30. СХЕМА ВЕНТИЛЯТОРОВ ТИПА 1ВГ

1 — вращающаяся ступица; 2 — лопасти; 3 — коллектор; 4 — корпус; 5 — диффузор; 6 — электродвигатель ВАСВ-15-23-36; 7 — рама (размеры указаны для вентилятора 1ВГ70)

сопротивления градирни ζ составляет 46,5. Испытания проводились без подачи воды на градирню. При отсутствии водоуловителя на этой градирне подача воздуха возрастает до 944 м³/с и полное давление, соответственно, снижается до 0,12 кПа (12,5 мм вод. ст.). Коэффициент ζ составляет 34.

Результаты измерений подачи вентилятора К-100 при двух различных сопротивлениях проточной части градирни (с водоуловителем и без него) хорошо совпадают с характеристикой вентилятора $G_v''-P$, полученной по данным модельных испытаний (см. рис. 31). Это дает возможность с достаточной для практических целей точностью определить по этой характеристике подачу вентилятора К-100 при иных сопротивлениях проточной части градирни.

По данным исследований, подача воды на градирню в количестве 1,4—2,2 кг/(м²·с) увеличивает коэффициент ее сопротивления ζ в среднем до 15%. В соответствии с этим при подаче указанного количества воды коэффициент сопротивления градирни такого типа возрастает до 54, чему будет соответствовать подача воздуха вентилятором $G_v'' = 805,6$ м³/с при полном давлении $P_{полн} = 0,15$ кПа (14,9 мм вод. ст.). В условиях эксплуатации часто наблюдается стеснение проточной части градирни, например подвеской водоразбрызгивающих устройств во входных окнах, неудачным сопряжением корпуса вентилятора с конфузоров градирни, неисправностью жалюзи водоуловителей и др. Все это может привести к дальнейшему повышению сопротивления проточной части градирни и к возрастанию коэффициента ее сопротивления до 60—70, чему будет соответствовать (см.

пунктир на рис. 31) подача воздуха 750—778 м³/с ($2,7 \cdot 10^6$ — $2,8 \cdot 10^6$ м³/ч) и давление 0,15—0,16 кПа.

Широкое применение на многих предприятиях различных отраслей промышленности нашли секционные градирни с вентиляторами типа ВГ. При разработке этих вентиляторов были составлены их аэродинамические характеристики по результатам испытаний на моделях.

Были также проведены промышленные (натурные) испытания вентиляторов ВГ70 и ВГ50, установленных на нескольких градирнях различных заводов с целью уточнения параметров их работы.

Полученные по натурным измерениям характеристики (параметры) работы вентилятора ВГ70 существенно отличаются от аэродинамических характеристик, полученных на моделях. Причиной этого, видимо, являются отклонения от рекомендованной конструкции лопастей и различие в структуре воздушного потока, подходящего к вентилятору при лабораторных испытаниях и в натуре.

В настоящее время заканчивается разработка новых, более совершенных и экономичных лопастей взамен марки ВГ для установки их в вентиляторных агрегатах с тихоходными электродвигателями.

ГЛАВА XII

ТИПЫ И КОНСТРУКЦИИ ГРАДИРЕН

В настоящее время в промышленности применяется большое число различных конструкций вентиляторных градирен. Значительное распространение получили секционные градирни, разработанные Союзводоканалпроектом, Промстройпроектом, ВНИИ ВОДГЕО и другими организациями (табл. 20). Градирня конструкции Союзводоканалпроекта показана на рис. 32.

Секционные градирни предназначены для районов с расчетной температурой воздуха не ниже -40°C , расчетным давлением ветра до 0,55 кПа (55 кгс/м²), нормативной снеговой нагрузкой до 2 кПа (200 кгс/м²) и сейсмичностью до 8 баллов (включительно) для непросадочных грунтов при уровне грунтовой воды на глубине не менее 0,5 м от поверхности земли.

Размеры секций градирен изменяются в довольно широком диапазоне: 20×20 , 12×16 , 12×12 , 8×8 , 4×4 , 4×2 и 1×2 м.

Каркас секционных градирен выполняется из сборного железобетона, стали или дерева, обшивка — из дерева, асбестоцемента или стеклопластика. Водораспределительная система напорная трубчатая с пластмассовыми соплами. Водоуловитель металлический, деревянный или пластмассовый в виде жалюзийной

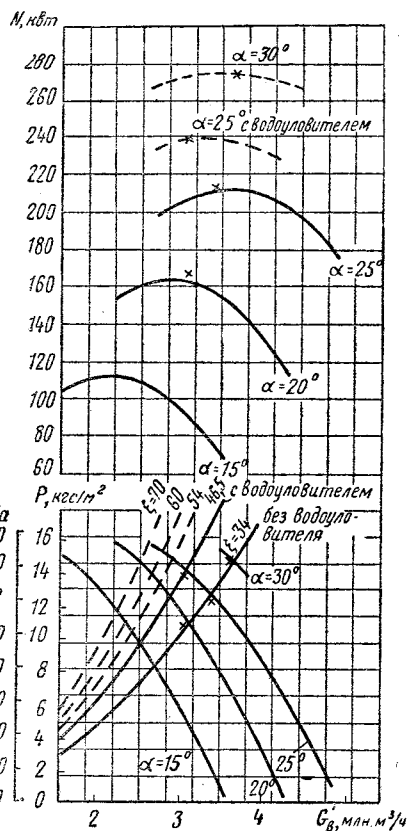


РИС. 31. АЭРОДИНАМИЧЕСКАЯ ХАРАКТЕРИСТИКА МОДЕЛИ ШЕСТИЛОПАСТНОГО ВЕНТИЛЯТОРА К-100 ДИАМЕТРОМ 10,4 м И ПРОТОЧНОЙ ЧАСТИ ОТДЕЛЬНО СТОЯЩЕЙ ГРАДИРНИ $F=400$ м² (x — ДАННЫЕ НАТУРНЫХ ИСПЫТАНИЙ)

пример подвеской водоразбрызгивающих устройств во входных окнах, неудачным сопряжением корпуса вентилятора с конфузоров градирни, неисправностью жалюзи водоуловителей и др. Все это может привести к дальнейшему повышению сопротивления проточной части градирни и к возрастанию коэффициента ее сопротивления до 60—70, чему будет соответствовать (см.

Основные показатели типовых вентиляторных секционных градирен конструкции Союзводоканалпроекта

Номер проекта	Размеры одной секции, м		Тип вентилятора	Тип оросителя	Материал			Число секций в градирне	Размер градирен в плане, м	Спротельный объем (включая бассейн), м³	Сметная стоимость строительства, тыс. руб.
	в плане	высота			каркаса	обшивки	оросителя				
1	2	3	4	5	6	7	8	9	10	11	12

Градирни, располагаемые на зданиях с плоской кровлей

901-6-4	1×2	5,8	06-320 № 8 (нагнетательный)	Пленочный	Сталь	Асбестоцемент	Пластмассовая перфорированная пленка	2	2×2	66	2,8
								3	2×3	82	3,56
								4	2×4	96	4,67
								5	2×5	116	5,43
								6	2×6	129	6,18
				Капельный	»	»	Дерево	2	2×2	66	2,43
								3	2×3	82	2,99
								4	2×4	96	3,92
								5	2×5	116	4,49
								6	2×6	129	5,5
901-6-5	2×4	6,9	06-320 № 12 (нагнетательный)	Пленочный	»	»	Пластмассовая перфорированная пленка	2	4×4	180	5,7
								3	4×6	251	7,75
								5	4×10	395	12,95
				Капельный	»	»	Дерево	2	4×4	180	4,21
								3	4×6	251	5,5
								5	4×10	395	9,19

901-6-40	4×4	6,72	1ВГ25	Пленочный	Сталь	Асбестоцемент или волнистый стеклопластик	Волнистый полиэтилен	2	4×8	286	17,59
								3	4×12	382	25,47
				Капельный	»	То же	Дерево	2	4×8	286	14,48
								3	4×12	382	20,81

Градирни, располагаемые на поверхности земли

901-6-41	1×2	6,5	06-320 № 8 (нагнетательный)	Пленочный	Сталь	Асбестоцемент или волнистый стеклопластик	Дерево	2	2×2	64	3,42
								4	4×2	117	5,5
								6	6×2	170	7,91
				Капельный	»	То же	»	2	2×2	64	2,95
								4	4×2	117	4,55
								6	6×2	170	6,5
901-6-32	1×2	8,95	06-320 № 8 (нагнетательный)	Пленочный	Дерево	Дерево	»	2	2×2	123	3,93
								4	2×4	208	6,29
								6	2×6	293	8,62
				Капельный	То же	»	»	2	2×2	123	3,53
								4	2×4	208	5,5
								6	2×6	293	7,45
901-6-1	2×2	6,4	Отсутствует	»	»	Отсутствует	»	1	2×2	33,6	2,23
								2	2×4	67,2	3,2
								3	2×6	100,8	4,32

Номер проекта	Размеры одной секции, м		Тип вентилятора	Тип оросителя	Материал			Число секции в гра- дильне			Размер грядки в плане, м	Строительный об- ъем (включая бас- сейн), м ³	Сметная стоимость строительства, тыс. руб.
	в плане	высота			каркаса	обшивки	оросителя	6	7	8			
1	2	3	4	5	6	7	8	9	10	11	12		
901-6-1	2×2	8,2	Отсутствует	Капель- ный	Де- рево	Отсутствует	Дерево	4 8 12 16 20	4×4 4×8 4×12 4×16 4×20	163,2 326,4 489,6 652,8 816	5,27 8,26 11,33 14,61 16,64		
901-6-33	2×4	9,6	06-320 № 12 (на- гнетательный)	Пленоч- ный	То же	Дерево	»	2 3	4×4 4×6	348 490	8,09 11,15		
901-6-42	2×4	6,8	06-320 № 12 (на- гнетательный)	Пленоч- ный	Сталь	Асбестоцемент или волнистый стекло- пластик	»	2 3	4×4 4×6	199 287	8,69 12		
				Капель- ный	»	То же	»	2 3	4×4 6×4	199 287	5,43 7,1		
901-6-27	4×4	11,01	1ВГ25	Пленоч- ный	Же- лезо- бетон	Асбестоцемент	»	2 3 4 5 6	4×8 4×12 4×16 4×20 4×24	610 885 1170 1440 1720	23,27 32,92 42,97 53,83 62,28		
				Капель- ный	То же	»	»	2 3 4 5 6	4×8 4×12 4×16 4×20 4×24	610 885 1170 1440 1720	20,24 28,48 37,1 45,51 53,56		
				Брыз- гальный	»	»	Отсутствует	2 3 4 5 6	4×8 4×12 4×16 4×20 4×24	610 885 1170 1440 1720	19,65 27,58 36,21 44,42 52,2		
901-6-28	4×4	10,56	1ВГ25	Пленоч- ный	Сталь	Дерево или асбе- стоцемент	Дерево или волни- стый полиэтилен	2 3 4 5 6	4×8 4×12 4×16 4×20 4×24	780 1100 1420 1740 2060	21,75 31,59 40,86 50,55 59,39		
				Капель- ный	»	То же	Дерево	2 3 4 5 6	4×8 4×12 4×16 4×20 4×24	780 1100 1420 1740 2060	19,98 28,99 37,44 46,27 54,27		
				Брыз- гальный	»	»	Отсутствует	2 3 4 5 6	4×8 4×12 4×16 4×20 4×24	780 1100 1420 1740 2060	18,53 26,89 34,71 42,97 50,33		

Номер проекта	Размеры одной секции, м		Тип вентилятора	Тип оросителя	Материал			Число секций в гра- дине			Размер градирни в плане, м	Среднейный об- ъем (включая бас- сейн), м³	Ометная стоимость строительства, тыс. руб.			
	в плане	высота			каркаса	обшивки	оросителя	7	8	9				10	11	12
901-6-39	4×4	10,07	1ВГ25	Пленоч- ный	Дерево	Дерево	Дерево	2	4×8	350	17,49					
				Капель- ный	То же	»	»	3	4×12	524	26,65					
				Пленоч- ный	»	»	»	4	4×16	698	34,17					
				Капель- ный	»	»	»	5	4×20	872	42,54					
				Пленоч- ный	»	»	»	6	4×24	1046	50,14					
901-6-34	8×8	12,74	1ВГ50	Пленоч- ный	»	»	»	2	8×16	2140	58,08					
				Капель- ный	»	»	»	3	8×24	3110	87,11					
				Пленоч- ный	»	»	»	4	8×32	4100	115,44					
				Капель- ный	»	»	»	5	8×40	5110	143,32					
				Пленоч- ный	»	»	»	2	8×16	2140	46,68					
				Капель- ный	»	»	»	3	8×24	3110	70,02					
				Пленоч- ный	»	»	»	4	8×32	4100	92,65					
				Капель- ный	»	»	»	5	8×40	5110	114,84					
901-6-29	8×8	12,74	1ВГ50	Пленоч- ный	Сталь	Дерево или асбе- стоцемент	»	2	8×16	2285	66,63					
				Капель- ный	»	То же	»	3	8×24	3320	93,74					
				Брыз- гальный	»	»	»	4	8×32	4340	124,21					
				Пленоч- ный	»	»	»	5	8×40	5360	154,3					
				Брыз- гальный	»	»	»	2	8×16	2285	50,93					
				Пленоч- ный	»	»	»	3	8×24	3320	73,75					
				Брыз- гальный	»	»	»	4	8×32	4340	96,03					
				Пленоч- ный	»	»	»	5	8×40	5360	119,63					
901-6-21	8×8	13,34	1ВГ50	Пленоч- ный	Же- лезобетон	Асбестоцемент	Дерево	2	8×16	1670	39,33					
				Капель- ный	То же	»	»	3	8×24	2475	56,79					
				Пленоч- ный	»	»	»	4	8×32	3280	75,5					
				Брыз- гальный	»	»	»	5	8×40	4085	93,58					
				Пленоч- ный	»	»	»	2	8×16	1670	34,26					
				Капель- ный	»	»	»	3	8×24	2475	49,5					
				Брыз- гальный	»	»	»	4	8×32	3280	65,34					
				Пленоч- ный	»	»	»	5	8×40	4085	81					
				Брыз- гальный	»	»	»	2	8×16	1670	33,78					
				Пленоч- ный	»	»	»	3	8×24	2475	48,78					
				Брыз- гальный	»	»	»	4	8×32	3280	64,39					
				Пленоч- ный	»	»	»	5	8×40	4085	79,71					

Номер проекта	Размеры одной секции, м		Тип вентилятора	Тип оросителя	Материал			Число секций в градири	Размер панели в плане, м	Строительный объем (включая бассейн), М ³	Сметная стоимость строительства, тыс. руб.
	в плане	высота			каркаса	оросителя	обшивки				
901-6-20с	12×12	16,65	1ВГ70	Пленочный	Железобетон	Асбестоцемент	Дерево	2 3	12×24 12×36	4213 6265	94,05 140,84
901-6-30	12×12	17,15	1ВГ70	То же	Сталь	Дерево или асбестоцемент	»	2 3	12×24 12×36	5803 8467	122,36 183,36
901-6-19с	12×16	16,65	1ВГ70	Капельный	Железобетон	Асбестоцемент	»	2 3	12×32 12×48	5572 8317	90,17 134,17
				Брызгальный	То же	»	Отсутствует	2 3	12×32 12×48	5572 8317	89,14 132,64
901-6-31	12×16	17,15	1ВГ70	Капельный	Сталь	Дерево или асбестоцемент	Дерево	2 3	16×24 16×36	6171 11 088	108,17 154,27
				Брызгальный	»	То же	Отсутствует	2 3	16×24 16×36	6171 11 088	103,48 149,07

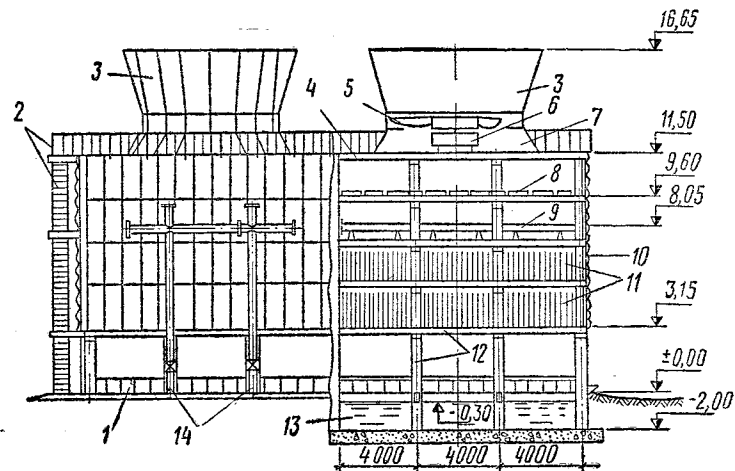


РИС. 32. ВЕНТИЛЯТОРНАЯ МНОГΟΣЕКЦИОННАЯ ГРАДИРЯ ИЗ СБОРНЫХ ЖЕЛЕЗОБЕТОННЫХ ЭЛЕМЕНТОВ КОНСТРУКЦИИ СОЮЗВОДОКАНАЛПРОЕКТА

1 — входные окна; 2 — лестница и ограждение; 3 — диффузор; 4 — перекрытие; 5 — вентилятор 1ВГ70; 6 — электродвигатель серии ВАСВ; 7 — конфузор; 8 — водоулавительные решетки; 9 — водораспределительная система; 10 — обшивка; 11 — ороситель пленочный; 12 — каркас; 13 — водосборный бассейн; 14 — подводящие трубопроводы

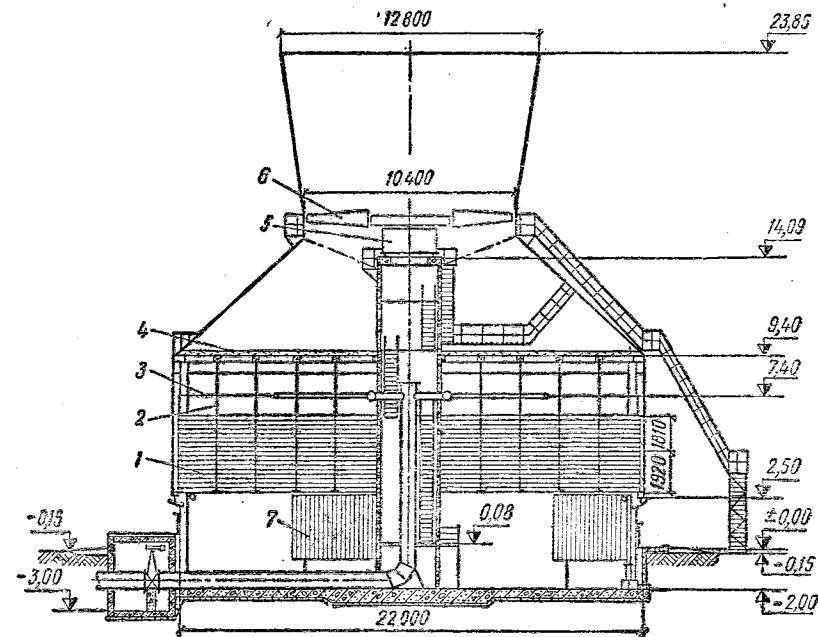


РИС. 33. ОТДЕЛЬНО СТОЯЩАЯ ВЕНТИЛЯТОРНАЯ ГРАДИРЯ F=400 м² КОНСТРУКЦИИ СОЮЗВОДОКАНАЛПРОЕКТА

1 — блоки оросителя; 2 — стальные тяги; 3 — водораспределительная система; 4 — водоулавительные решетки; 5 — электродвигатель серии ВАСВ; 6 — вентилятор 1ВГ104; 7 — ветровая перегородка

решетки. Секционные градири противоточные с двухсторонним входом воздуха. Они могут быть с всасывающими или нагнетательными вентиляторами типа ВГ или 06-320 с оросителями пленочного, капельного или брызгального типов.

Широкое применение получили в химической промышленности отдельно стоящие (одновентиляторные) градири СК-400 площадью орошения 400 м² конструкции института Гипрокаучук (табл. 21).

Ороситель градири комбинированный капельно-пленочный. Капельная часть выполнена из брусков треугольного сечения. Расстояние между брусками в ряду 185 мм, по высоте 250 мм. Высота капельного оросителя 3,6 м. Пленочная часть оросителя расположена ниже капельной и собирается из щитов высотой 900 мм, устанавливаемых на расстоянии 50 мм друг от друга под углом 4°35' к вертикали. Щиты пленочного оросителя состоят из досок размером 100×10 мм с зазорами между ними 50 мм. Общая высота капельно-пленочного оросителя 4,7 м.

Союзводоканалпроектом, Промстройпроектом, ВНИИ ВОДГЕО и другими организациями разработан проект одновентиляторной градири площадью 400 м² с вентилятором 1ВГ104 с безредукторным приводом от тихоходного электродвигателя ВАСВ 17-40-52 (рис. 33).

Максимально допустимая гидравлическая нагрузка на градирию может быть принята 1,33 м³/с (4800 м³/ч).

Запроектированы: каркас из сборных железобетонных элементов, обшивка из волнистого стеклопластика, опорная башня и двенадцатигранный в плане водосборный бассейн из монолитного железобетона, конфузorno-диффузорная часть из стали.

Каркас градири состоит из 12 колонн и 12 радиально расположенных ригелей, опирающихся на колонны и опорную башню. На ригели уложены четыре пояса балок, расположенных по касательным к концентрическим окружностям. На этих балках установлены водоуловительные решетки. К балкам прикреплены также стальные тяги, к которым подвешены трубы водораспределительной системы и блоки оросителя.

Ороситель запроектирован из деревянных пространственных блоков в двух вариантах — пленочный и капельный.

При монтаже блоки пленочного и капельного оросителя устанавливаются в два яруса, один непосредственно над другим: высота нижнего яруса 1,92 м, верхнего 1,81 м. Общая высота двухъярусного оросителя составляет 3,73 м. Положение блоков фиксируется нагелями.

Водоуловитель двухрядный жалюзийного типа с наклоном досок к горизонту 60°.

Водораспределительная система состоит из радиальных магистралей и кольцевых распределительных стальных трубопроводов. Водоразбрызгивающие сопла расположены по площади градири в шахматном порядке. В водораспределительную

ТАБЛИЦА 21

Основные показатели отдельно стоящих (одновентиляторных) градирен

Шифр, проект градири, проектная организация	Площадь градири, м ²	Диаметр основания, м	Высота градири, м	Тип вентилятора	Тип оросителя	Материал			Сметная стоимость строительства, тыс. руб.
						каркаса	обшивки	оросителя	
СК-400, Гипрокаучук	400	22	22	1ВГ104	Капельно-пленочный	Сталь	Железобетон	Дерево	149,26
№ Т-2153, Союзводоканалпроект	400	22	23,85	1ВГ104	Пленочный или капельный	Железобетон	Волнистый стеклопластик	»	134,94
№ Т-2147, Союзводоканалпроект	750	30,9	25,9	1ВГ140	Пленочный	»	То же	Дерево Волнистый полиэтилен	250,26; 334,49
СК-1200, Гипрокаучук	1200	39	38,2	1ВГ200	Капельно-пленочный	»	Железобетон	Дерево	900

систему вода поступает по стояку диаметром 800 мм, расположенному по оси опорной башни. Напор воды перед соплами принят 9,81—14,7 кПа (1—1,5 м вод. ст.).

Градирия оборудована автоматическим вибровыключателем ВВ-10А, системой подающих, отводящих, грязевых и переливных трубопроводов, системой обогрева входных окон и аэродинамическим козырьком.

Для новых химических предприятий с мощными системами промышленного водоснабжения разработан проект вентиляторной градирии площадью 750 м². Градирия оснащена вентилятором 1ВГ140 с приводом от безредукторного тихоходного электродвигателя ВАСВ 18-39-56 и рассчитана на охлаждение оборотной воды в широком диапазоне перепадов температур от 2 до 20° С. Максимально допустимая гидравлическая нагрузка на градирию 2,22 м³/с (8000 м³/ч).

В зоне оросителя и входных окон градирия имеет форму призмы с правильным 16-угольником в основании, диаметром вписанной окружности 30,9 м. Вход воздуха осуществляется по всему периметру градирии.

Водосборный бассейн с розеткой, опорная башня и каркас выполнены из сборных железобетонных элементов. Конфузорно-диффузорная часть, аэродинамический козырек, лестница, проходной мостик и площадки стальные. Обшивка принята из волнистого стеклопластика (ТУ 15-64).

Каркас градирии запроектирован в виде четырехъярусной пространственной этажерки. Первый (отметка 3,1 м) и второй (отметка 5,3 м) ярусы предназначены для установки блоков оросителя, третий (отметка 7,6 м) предназначен для размещения водораспределительной системы, четвертый (отметка 10,55 м) — для водоуловительных решеток. Нижние колонны каркаса запроектированы из стальных труб, заполненных бетоном.

Ороситель конструкции ВНИИ ВОДГЕО пленочный выполнен в виде пространственных блоков в двух вариантах: первый — из волнистых полиэтиленовых листов, второй — из деревянных брусков сечением 100×10 мм (см. рис. 2).

Водораспределительная система состоит из радиальных и кольцевых стальных труб с низконапорными соплами ВНИИ ВОДГЕО. Подача воды в водораспределительную систему осуществляется по стояку диаметром 1200 мм, расположенному по оси опорной башни.

Водоуловитель жалюзийного типа выполнен в двух вариантах: первый — из деревянных досок, второй — из волнистых полиэтиленовых листов с горизонтальной волной.

Для новых химических предприятий с мощными системами промышленного водоснабжения Гипрокаучуком разработан проект вентиляторной градирии СК-1200. Основная технологическая схема градирии СК-1200 аналогична схеме градирии СК-400.

Площадь орошения градирии 1200 м², высота конфузора 9,6 м при диаметре верха конфузора 24,8 м, высота воздухозаборных окон 4,5 м, глубина резервуара 2,5 м.

Градирия представляет собой комбинированную систему из монолитных железобетонных и сборных стальных конструкций. В монолитном железобетоне выполнены резервуар, раскосные стойки и цилиндрическая часть градирии, а также машинное отделение и центральная трансмиссионная шахта. Конфузор и диффузор выполнены из стальных щитов.

При разработке конструкции градирии СК-1200 ороситель принят комбинированным капельно-пленочным: в верхней зоне оросительного пространства расположен пленочный ороситель, а в средней и нижней — капельный.

Расположение пленочного оросителя выше капельного способствует более равномерному распределению потока воздуха по сечению градирии перед вентилятором, что существенно уменьшает вибрацию его лопастей.

Водораспределительная система состоит из лотков, расположенных по радиально-кольцевой схеме. Из лотков вода сливается на разбрызгивающие розетки через насадки диаметром 32 мм (486 шт.) и 29 мм (845 шт.). Водоуловитель двухрядный жалюзийного типа совмещен с воздухонаправляющими устройствами и расположен на высоте 2 м над водораспределительными лотками.

Градирия оборудована вентилятором фирмы «Бальке» диаметром 20 м. Взамен импортного вентиляторного оборудования для градирии СК-1200 разработан вентилятор марки 1ВГ200 той же подачи.

При переводе существующих предприятий на обратное водоснабжение из-за отсутствия резервных площадей на генплане встречаются трудности с размещением новых сооружений. В таких случаях одним из возможных решений является устройство вентиляторных градирий на перекрытиях насосных станций потребителей оборотной воды или других зданий промышленного назначения.

Эксплуатация заблокированных таким образом сооружений значительно проще и дешевле, чем систем с горизонтальным расположением сооружений.

Союзводоканалпроект при участии ряда организаций разрабатывает проекты вентиляторных градирий из пластмасс площадью орошения 0,8—6 м², рассчитанных на тепловую нагрузку 58—695 тыс. Вт (50—600 тыс. ккал/ч). Эти градирии предназначены главным образом для установки на перекрытиях зданий, но их можно при необходимости устанавливать и на поверхности земли и внутри зданий промышленного назначения. Высота градирий этой серии 4—6 м, очертания в плане — круглые и прямоугольные. Градирии оборудованы осевыми вентиляторами серии 06-320.

Научно-исследовательская лаборатория экономики и организации водного хозяйства в промышленности совместно с ГПИ Строймаш (Брянск) разработали серию малогабаритных вентиляторных градирен (МГ), рассчитанных на тепловую нагрузку 29,1—465 тыс. Вт (25—400 тыс. ккал/ч) при перепаде температур охлаждаемой воды 7—10° С и расходе воды 0,6—11 кг/с (2,2—40 м³/ч). Градирни рассчитаны на ветровую нагрузку IV климатического района с учетом высоты размещения над поверхностью земли до 20 м и наимизшую отрицательную температуру наиболее холодных суток минус 40° С.

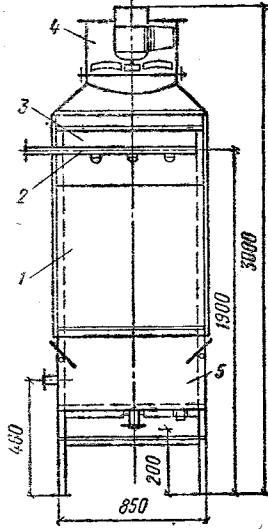


РИС. 34. МАЛОГАБАРИТНАЯ ПРОТИВОТОЧНАЯ ГРАДИРНИ ТИПОРАЗМЕРА МГ-6(3)

1 — ороситель; 2 — водораспределительная система с разбрызгивающими соплами; 3 — водоуловительные решетки; 4 — вентилятор 06-320 № 6 с электродвигателем А02-21-4Т, $n=1400$ об/мин; 5 — поддон

Градирни этой серии противоточные с отсасывающими вентиляторами; выполнены из металла (каркас) и пластмассы в пяти типоразмерах.

Каждый типоразмер имеет по четыре различных варианта в зависимости от конструкции оросителя:

вариант 1 — ороситель из волнистых листов (шаг волны 60 мм, высота 20 мм) с горизонтальным параллельным расположением волн при расстоянии между листами, равному высоте волны, т.е. 20 мм;

вариант 2 — ороситель из таких же листов, как и в варианте 1, но установленных вплотную друг к другу с чередующимся горизонтальным и вертикальным расположением волн;

вариант 3 — ороситель из листов со сложной волной высотой 50 мм (с гофрами в продольном и поперечном направлениях), чередующихся с плоскими листами;

вариант 4 — ороситель из плоских листов с расстоянием между ними 15 мм.

Во всех вариантах высота оросителя равна 0,9 м. Ороситель собирается в пакеты на стяжных болтах с установкой закладных деталей между листами в вариантах 1 и 4.

Материалом для изготовления оросителя могут быть полиэтилен, полипропилен, ударопрочный полистирол, поливинилхлорид и другие пластмассы, стойкие в условиях работы градирен. Могут быть также использованы асбестоцементные плоские или волнистые листы и деревянные щиты.

Основные показатели малогабаритных градирен серии МГ приведены в табл. 22, а на рис. 34 дан общий вид градирни ти-

Основные показатели малогабаритных вентиляторных градирен серии МГ

Номер типоразмера градирни	Марка градирни	Габаритные размеры, м		Марка вентилятора	Характеристика электродвигателя вентилятора	Гидравлическая нагрузка, G, кг/с		Масса без воды, кг
		в плане	высота			расчетная при $t_1=19^\circ\text{C}$, $\phi=57\%$, $t_2=28^\circ\text{C}$	допустимая	
1	МГ-4 (1)	0,6×0,6	3	06-320 № 4	А02-12-4Т, $n=1360$ об/мин, $N=0,8$ кВт	0,69 (2,5)	0,55—1,1 (2—4)	205
	0,72 (2,6)					(2—4)		
	0,83 (3)							
	0,61 (2,2)							
2	МГ-6 (1)	0,9×0,9	3	06-320 № 6	А02-21-4Т, $n=1400$ об/мин, $N=1,1$ кВт	1,11 (4)	1,1—2,2 (4—8)	290
	1,19 (4,3)					(4—8)		
	1,58 (5,7)							
	1,11 (4)							
3	МГ-8 (1)	1,2×1,2	3,5	06-320 № 8	А02-22-6Т, $n=930$ об/мин, $N=1,1$ кВт	1,86 (6,7)	1,7—3,3 (6—12)	650
	1,92 (6,9)					(6—12)		
	2,56 (9,2)							
	1,81 (6,5)							
4	МГ-10 (1)	1,5×1,5	3,7	06-320 № 10	А02-41-6Т, $n=955$ об/мин, $N=3$ кВт	3,44 (12,4)	2,8—5,6 (10—20)	870
	3,75 (13,5)					(10—20)		
	5,18 (18)							
	3,14 (11,3)							
5	МГ-12 (1)	2,1×2,1	4,2	06-320 № 12	А02-52-8Т, $n=720$ об/мин, $N=5,5$ кВт	7,22 (26)	4,5—11,1 (20—40)	1300
	8,22 (29,6)					(20—40)		
	11,11 (40)							
	6,11 (22)							

поразмера МГ-6 (3) [МГ — малогабаритная градирня; 6 — диаметр вентилятора, дм; (3) — вариант оросителя].

Во ВНИИ ВОДГЕО разработана малогабаритная вентиляторная градирня с поперечным током воздуха, схема которой приведена на рис. 35.

Эта градирня рассчитана на тепловую нагрузку от 58,15 до 174,45 тыс. Вт (от 50 до 150 тыс. ккал/ч) при расходе воды от

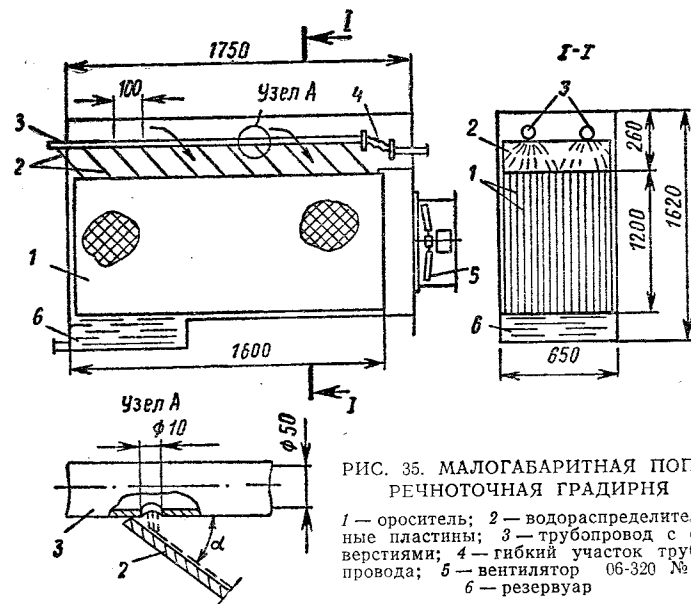


РИС. 35. МАЛОГАБАРИТНАЯ ПОПЕРЕЧНОТОЧНАЯ ГРАДИРНЯ

1 — ороситель; 2 — водораспределительные пластины; 3 — трубопровод с отверстиями; 4 — гибкий участок трубопровода; 5 — вентилятор 06-320 № 6; 6 — резервуар

1,4—4,2 кг/с (от 5 до 15 м³/ч) и перепаде температуры воды $\Delta t = 6 \div 12^\circ \text{C}$.

Конструкция градирни разработана с учетом максимального использования пластических масс.

Ороситель пленочный из пластмассовой перфорированной непрерывной пленки толщиной 0,4 мм. Пленка крепится к двум горизонтальным рамам (нижней и верхней), ограничивающим размеры оросителя по высоте градирни. Натяжение сетки осуществляется нижней рамой.

Ороситель может быть также устроен из гофрированных пластмассовых листов с горизонтальной волной аналогично варианту 1 серии МГ, противоточных малогабаритных градирен или из плоских листов по варианту 4 той же серии. Могут быть использованы и асбестоцементные щиты.

Распределение воды по оросителю производится без разбрызгивания системой водораспределительных пластин, устроенных по типу жалюзийной решетки с возможностью регулирования

угла наклона α этих пластин относительно плоскости оросителя. Это позволило исключить из состава элементов градирни водоуловитель и увеличить для интенсификации работы градирни скорость движения воздуха в оросителе до 3,5 м/с (вместо обычных 1,5—2 м/с).

Примененная в этой градирне водораспределительная система обеспечивает равномерное, без разбрызгивания, распределение воды по листам оросителя при изменении гидравлической нагрузки на градирню в широком диапазоне. С уменьшением нагрузки угол наклона α водораспределительных пластин соответственно уменьшают и, наоборот, при увеличении нагрузки угол α увеличивают.

Масса градирни с пластмассовым оросителем без воды составляет около 250 кг.

За рубежом секционные вентиляторные градирни получили большое распространение в США. Там их выпускает ряд фирм, имеющих многолетнюю практику в строительстве градирен: «Фостер Уиллер Корпорейшн», «Флюор», «Марли» и др. Первые две фирмы выпускают в основном противоточные секционные градирни с каркасом из «карасного» дерева — секвойи, растущей в Калифорнии и называемого также калифорнийской сосной. Эта порода дерева является наиболее устойчивой в условиях работы градирен. Обшивка градирен выполняется из волнистых или плоских асбестоцементных листов или из одного или из двух слоев досок секвойи. Для обшивки градирен применяются и различные виды пластмасс, например полиэтилен, а также нержавеющая сталь и другие материалы.

Ороситель капельный из брусков секвойи или пластмассовый. Водораспределитель низконапорный из металлических труб. Вентиляторы применяются, как правило, многолопастные с числом лопастей от 3 до 12 и более для уменьшения пульсации воздуха. Над водораспределителем устанавливают деревянный водоуловитель жалюзийного типа.

Пластмассы и полимерные материалы все интенсивнее внедряются в строительстве главным образом малых градирен. В градирнях применяют пластмассы для оросителя, водоуловителей, диффузоров и лопастей вентиляторов, трубопроводов, вентиля и сопел. Комбинация из бетона и пластика обеспечивает долговечность и существенно меньшие эксплуатационные затраты (на ремонт и поддержание в надлежащем виде) по сравнению с деревянными градирнями. Основной недостаток таких градирен — высокая стоимость.

Дерево (секвойя) остается по-прежнему конкурентоспособным материалом и при соответствующей обработке антисептиками под давлением, по мнению некоторых зарубежных специалистов, будет еще широко применяться много лет.

Дерево и асбестоцемент продолжают оставаться основными материалами для изготовления оросителей крупных градирен.

Как в европейских странах, так и в США оросители из пластмасс пока применяются только в малых вентиляторных градирнях, а в крупных градирнях находят применение лишь некоторые небольшие детали из пластмасс — разбрызгивающие сопла, дистанционные вставки и т. п.

В градирнях, строящихся из дерева или других сгораемых материалов, предусматривается: устройство автоматической спринклерной системы, обеспечивающей плотность полива водой $0,22—0,34$ кг/(м²·с); разделение секций стенками с одночасовой огнестойкостью; устройством поблизости гидрантов.

Все большее применение находят полностью металлические градирни из нержавеющей или гальванизированной стали. Нержавеющая сталь более коррозиестойчива, но иногда подвергается питтинговой коррозии вокруг резервуара охлажденной воды, где любой материал наиболее уязвим. Сероводород в воздухе может быть вредным для гальванизированной стали, так как он образует серную кислоту в градирне; нержавеющая сталь лучше сопротивляется этой кислоте; гальванизированная сталь дешевле.

Сравнительно небольшое распространение секционные вентиляторные градирни имеют в ФРГ, где их, как правило, выполняют из сборного железобетона с асбестоцементной обшивкой. Оросители, водораспределители и водоуловители выполняются чаще всего из асбестоцемента.

Наиболее крупный изготовитель вентиляторных градирен в ФРГ — фирма «Бальке». Фирма ведет работы по исследованиям, проектированию, строительству градирен и изготовлению вентиляторных для них, имеет заводы сборных железобетонных конструкций и других типовых элементов. На строительной площадке производится только монтаж, что соответственно сокращает сроки возведения градирен. Фирма продолжает строить и рекламировать также и довольно крупные деревянные секционные градирни со всасывающими вентиляторами. Наружная обшивка выполняется, по желанию заказчика, из дерева, асбестоцемента или пластмассы. Все деревянные детали пропитываются антисептиками.

Секционные градирни малых размеров изготавливаются из железобетона, стали или из дерева со всасывающими или нагнетательными вентиляторами, а также целиком в пластмассовом исполнении и поставляются в полном комплекте готовыми к эксплуатации, что сокращает расходы на монтаж.

В Чехословакии одним из основных типов охладителей воды являются секционные вентиляторные градирни. Проектирование градирен ведется на базе вентиляторного оборудования, выпускаемого промышленностью страны. Применяется в основном два типоразмера секций: АПС-6 площадью 60 м² с вентилятором диаметром 6 м и АПС-8 площадью 130 м² с вентилятором диаметром 8 м. В обоих типах применены пленочный асбестоцемент-

ный ороситель и трубчатое водораспределение со сливными трубами и разбрызгивающими тарелочками. Из дерева изготавливают только рамы водоуловительных решеток. Лопатки водоуловительных решеток выполняются из фасонных асбестоцементных уголков. Пленочные одноярусные оросители выполняют из

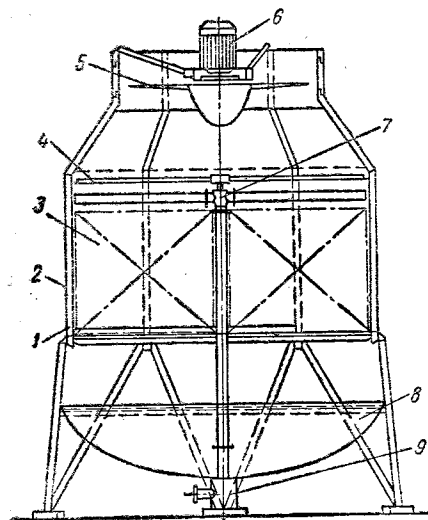


РИС. 36. МИКРОГРАДИРНЯ

1 — несущая конструкция; 2 — оболочка; 3 — ороситель; 4 — водоуловитель; 5 — вентилятор; 6 — электродвигатель; 7 — головка водораспределительной системы с разбрызгивающими трубками; 8 — резервуар охлажденной воды; 9 — камера (для отвода и подвода воды)

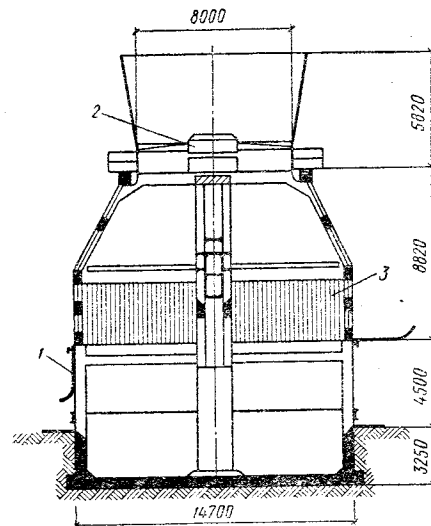


РИС. 37. ПЛЕНОЧНАЯ ГРАДИРНЯ ИК-8

1 — козырек; 2 — вентилятор; 3 — ороситель

плоских асбестоцементных листов высотой 2500 мм и толщиной 4 мм. Листы подвешивают на несущие балки каркаса. Между листами оросителя устанавливают фиксаторы из пластмассовых трубочек.

Значительное распространение в СССР имеют градирни малых размеров, так называемые микроградирни. Они служат и предметом экспорта в ряд стран. Микроградирни выпускаются нескольких типоразмеров с номинальным расходом охлаждаемой воды от 0,4 до 41,7 кг/с (от 1,5 до 150 м³/ч) (рис. 36). Микроградирня имеет в плане круглую форму, оболочка ее состоит из фасонных частей, изготовленных из полиэфирных слоистых пластиков. Ороситель выполнен из вертикально расположенных трубчатых блоков, свободно установленных на несущей раме. Система распределения воды работает по принципу колеса Сегнера.

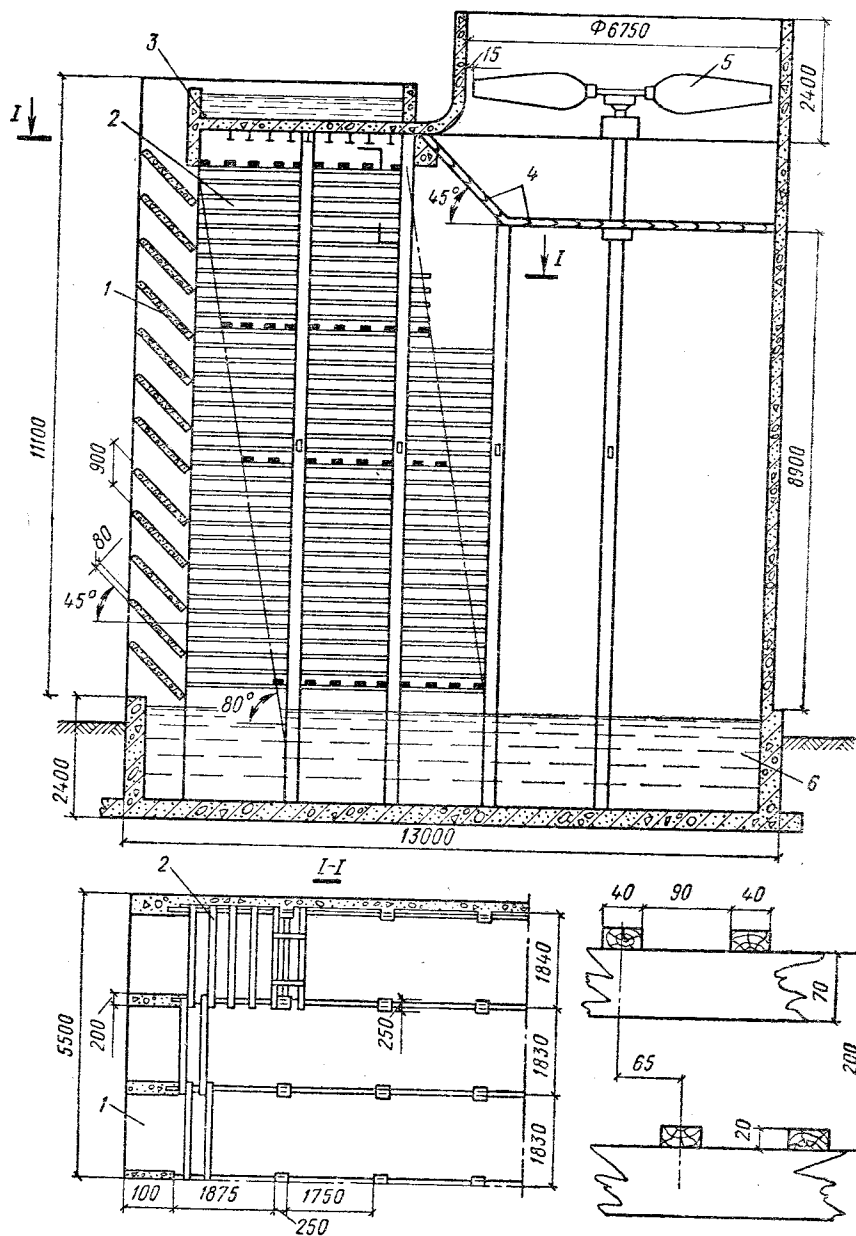


РИС. 38. ПОПЕРЕЧНОТОЧНАЯ ГРАДИРНЯ ФИРМЫ «ЖЕКС»

1 — жалюзийная решетка; 2 — ороситель; 3 — водораспределительный бассейн; 4 — водоуловительная решетка; 5 — вентилятор; 6 — резервуар для сбора воды (внизу справа показано расположение планок оросителя)

Интересным охлаждающим устройством в Чехословакии является четырехсекционная пленочная градирня ИК-8 с распределением воды без разбрызгивания (рис. 37). Диаметр вентилятора 8 м. На входные окна подвешены передвижные козырьки обтекаемой формы, служащие одновременно средством для улучшения условий входа воздуха и уменьшения обледенения градирни в зимнее время.

Во Франции фирма «Жекс» выпускает секционную поперечноточную градирню, схема которой представлена на рис. 38. Градирня оборудована вытяжным вентилятором диаметром 6,7 м с тремя пластмассовыми лопастями. Привод вентилятора состоит из электродвигателя «Алстон» мощностью 55 кВт, $n = 1500$ об/мин и редуктора «Мессиян» с передаточным числом 9,33:1. Электродвигатель размещается на перекрытии градирни с внешней стороны диффузора и соединяется с редуктором, расположенным на одной оси с крыльчаткой вентилятора, при помощи горизонтального вала. Резервуар, оболочка, жалюзийная решетка и поддерживающие ороситель колонны выполнены из монолитного железобетона. Ороситель капельный из деревянных реек. Водораспределительная система представляет собой открытый железобетонный бассейн с отверстиями в днище, оборудованными сливными трубками и розетками.

Отдельно стоящие мощные вентиляторные градирни широко применяются в ФРГ, ГДР, Франции и Японии. В ФРГ их выпускают фирмы «Бальке» и ККК (Кюнле, Конн и Кауш). Градирни обычно выполняются в монолитном железобетоне или с металлическим каркасом, обшитым асбестоцементными плитами. Последний вариант применяется в случае, если число дней в году с положительной температурой воздуха недостаточно для строительства бетонного сооружения.

Отдельно стоящие градирни конструкции фирмы «Бальке» с вентиляторами диаметром до 25 м имеют значительно большую высоту, чем секционные градирни, что обуславливает меньшее туманообразование на уровне земли.

ГЛАВА XIII ТРЕБОВАНИЯ К МАТЕРИАЛАМ ДЛЯ ГРАДИРЕН

Конструкции вентиляторных градирен подвергаются интенсивному механическому воздействию потоков воды и воздуха, попеременному замораживанию и оттаиванию, вибрации, возникающей при работе вентиляторов, воздействию в ряде случаев агрессивных реагентов в воде и др.

В связи с этим к материалам для градирен предъявляются особые требования.

Степень агрессивного воздействия воздушной среды на бетон градирен

Расчетная температура наружного воздуха, °С	При тепловой нагрузке на градирню, Вт/м ² [ккал/(ч·м ²)]	
	≤34 890 [30 000]	>34 890 [30 000]
От—31 и ниже	I	I
От—21 до—30	I	II
От—20 и выше	II	III

Примечания: 1. Для небольших градирен, отнесенных к строительным сооружениям III класса, вместо I и II степени агрессивности принимаются соответственно степени агрессивности II и III.

2. Для градирен, эксплуатируемых только в летнее время, принимается III степень агрессивности.

Стальные конструкции градирен должны изготавливаться из марок стали по СНиП II-V.3-62.

Для районов с расчетной зимней температурой наружного воздуха до минус 30°С применяется мартеновская сталь марки ВСтЗпс по группе В (ГОСТ 380—71). Допускается также применение конвертерной стали марки ВКСтЗкп. Для районов с минимальной расчетной температурой минус 30°С и ниже применяется сталь марки ВСтЗсп.

Металлический каркас и другие элементы градирен, соприкасающиеся с атмосферным воздухом, окрашиваются эпоксидной смолой Э-40 или красками на ее основе, а также свинцовым суриком на натуральной олифе. Металлические элементы внутри градирен покрываются двумя слоями перхлорвиниловой эмали марки ХСЭ-23 или равноценной ей. Перед окраской поверхность металла тщательно очищается от продуктов коррозии и других загрязнений.

Крепежные металлические детали (болты, гвозди и др.) оцинковываются или омедняются (в случае крепления к дереву, обработанному антисептиком «селькур») гальваническим способом. Толщина слоя покрытия для болтов со стандартной резьбой должна быть не более 10 мкм.

Железобетонные конструкции градирен должны изготавливаться в соответствии с «Рекомендациями по назначению требований к бетону и железобетонным конструкциям градирен», разработанными в 1968 г. институтами НИИЖБ и Промстройпроект при участии Союзводоканалпроекта, Теплопроекта и Теплоэлектропроекта.

Согласно этим Рекомендациям, в проектах градирен должны приводиться основные требования к бетону и материалам, применяемым для его изготовления: проектные марки по морозостойкости, водонепроницаемости, прочности на сжатие, вид цемента, водоцементное отношение и др.

При назначении требований к бетону и железобетонным конструкциям градирен надлежит учитывать конкретные условия их эксплуатации: расчетную зимнюю температуру наружного воздуха, определяя ее по средней температуре наиболее холодной пятидневки; степень агрессивного воздействия на бетон газовой среды и оборотной воды, определяемую в соответствии с СН 262-67; технологический режим эксплуатации (величины тепловых нагрузок, сезонность работы градирен и др.).

В зависимости от расчетной зимней температуры наружного воздуха и тепловой нагрузки на градирни различают три степени агрессивности воздействия воздушной среды на бетон, указанные в табл. 23. По интенсивности воздействия внешней среды на различные конструкции они подразделяются на две зоны: зона 1 — наземная часть градирен и водосборный бассейн, за исключением днищ и фундаментов; зона 2 — днища водосборных бассейнов и фундаменты.

С целью повышения долговечности железобетонных вентиляторных градирен рекомендуется при проектировании предусматривать: наибольшие возможные пролеты и шаг несущих конструкций; минимальное число стыков сборных элементов; сопряжение сборных элементов без открытых стальных закладных деталей. Элементы конструкций (колонны, ригели, балки) нижнего яруса градирен в зоне расположения входных окон следует делать с размерами сплошного сечения колонн не более 400×400 мм, ригелей и балок — шириной сечения не менее 200 мм. Опирающие ригели и балки нижнего яруса градирен следует осуществлять непосредственно на колонны, не допуская висячих сопряжений. На ребрах сборных элементов должны быть фаски с размером сторон не менее 15 мм. Все конструкции нижнего яруса градирен должны иметь гидроизоляционную защиту. Для градирен, эксплуатируемых только в летнее время, гидроизоляционная защита не требуется.

Толщина защитного бетонного слоя для рабочей арматуры должна быть не менее 30 мм. В проектах следует предусматривать мероприятия, обеспечивающие сохранение проектного размера толщины защитного бетонного слоя в процессе изготовления конструкций.

Согласно указаниям НИИЖБ и Промстройпроекта, бетон для изготовления конструкций градирен должен отвечать ГОСТ 4795—68 «Бетон гидротехнический. Технические требования» и требованиям, изложенным в табл. 24.

Бетон, предназначенный для замоноличивания стыков элементов сборных конструкций, во всех случаях должен иметь проектную марку по прочности на сжатие не ниже 300.

Материал для приготовления бетона должен отвечать требованиям ГОСТ 4797—69 «Бетон гидротехнический. Технические требования к материалам для его приготовления», предъявляемым для бетона зоны переменного горизонта воды. Для бетона

Требования к бетону для градирен

Степень агрессивности воздушной среды (см. табл. 23)	Зона конструкций градирен	Проектные марки бетона (в возрасте 28 сут, не ниже, по				В/Ц, не ниже
		морозостойкости	водонепроницаемости	прочности на сжатие в конструкциях		
				сборных	монолитных	
I	1	Мрз 300	B8	400*	300	0,4 0,45
	2	Мрз 150	B6	300	300	
II	1	Мрз 200	B6	400*	300	0,4 0,45
	2	Мрз 100	B4	300	200	
III	1	Мрз 100	B4	300	200	0,45 0,5
	2	Мрз 50	B4	200	200	

* При введении в бетонную смесь газообразующих, пластифицирующих и воздухововлекающих добавок проектная марка бетона может быть снижена до 300.

конструкций градирен 1-й зоны цементы должны отвечать ГОСТ 10178—62* марки не ниже 400, содержащие 8—10% активных минеральных добавок (инертные добавки не допускаются). При I степени агрессивности воздействия воздушной среды на бетон используется сульфатостойкий портландцемент; при II степени — сульфатостойкий портландцемент, допускается применение портландцемента с умеренной экзотермией; при III степени — сульфатостойкий портландцемент, допускается применение портландцемента с умеренной экзотермией, пластифицированного и гидрофобного портландцементов.

Для бетона конструкций градирен 2-й зоны допускается применение цементов марки не ниже 300, удовлетворяющие требованиям ГОСТ 10178—62*.

Для замоноличивания стыков рекомендуется применять бетоны на портландцементе или сульфатостойком портландцементе марки не ниже 400. Применение для этих бетонов расширяющихся и безусадочных цементов не допускается.

Нормальная густота цементного теста должна быть не выше 26%.

Расход цемента в бетонной смеси должен быть, как правило, не более 450 кг/м³, а воды — не более 180 кг/м³.

При замоноличивании стыков с целью повышения сцепления свежеуложенного бетона или раствора с бетоном сборных эле-

ментов рекомендуется производить обмазку поверхностей сопрягаемых элементов эпоксидной смолой Э-40.

Заполнители бетона должны быть чистыми, иметь постоянный зерновой состав. Нефракционированные и загрязненные заполнители, а также гравийно-песчаные смеси к применению не допускаются.

Мелкий заполнитель (песок кварцевый) должен иметь модуль крупности не ниже 2,5, а содержание в нем пылевидных, илестых и глинистых частиц, определяемых отмучиванием, допускается не более 1%.

Крупный заполнитель (щебень, гравий) в зависимости от наибольшего размера зерен должен быть разделен на 2—3 фракции и отвечать требованиям, приведенным в табл. 25. Рекомендуемые соотношения фракций приведены в табл. 26.

ТАБЛИЦА 25

Требования к крупному заполнителю бетона

Показатели	Для зон	
	1-й	2-й
Временное сопротивление сжатию образцов из невыветрившихся изверженных пород (гранит, сиенит, диорит) в водонасыщенном состоянии, МПа, не менее	120	80
Дробимость (в цилиндре) Содержание зерен слабых пород по массе, %, не более	Др. 8 5	Др. 8 10
Содержание игольчатых и лещадных зерен по массе, %, не более	5	10
Водопоглощение по массе, %, не более	0,5	2
Плотность, кг/м ³ , не менее	2600	2400
Содержание пылевидных, илестых и глинистых частиц по массе, определяемое отмучиванием, %, не более	0,5	1

Примечание. Для 2-й зоны конструкций градирен допускается применение щебня из метаморфических пород.

ТАБЛИЦА 26

Рекомендуемые соотношения фракций крупного заполнителя бетона, %

Наибольшая крупность зерен, мм	Размеры фракций, мм			
	5—10	10—20	20—40	40—70
20	45—50	40—75	—	—
40	25—30	20—30	40—55	—
70	20—25	15—20	—	50—65

Для бетона, применяемого для замоноличивания стыков сборных элементов конструкций, должен применяться крупный заполнитель с наибольшим размером зерен 10 мм.

Для повышения морозостойкости и удобоукладываемости бетонной смеси рекомендуется вводить в состав бетона газообразующие, воздухововлекающие или пластифицирующие добавки (кремнийорганическая жидкость ГКЖ-94, смола нейтрализованная воздухововлекающая, сульфитно-спиртовая барда и т. п.).

Применение химических добавок в качестве ускорителей твердения бетона не допускается.

Приготовление, транспортирование и укладка бетонной смеси, а также назначение режима твердения бетона для монолитных железобетонных конструкций градирен должны производиться в соответствии с требованиями СН 374-67.

Твердение сборных железобетонных элементов обеспечивается путем пропаривания или в естественных условиях. Для элементов первой зоны конструкций рекомендуется осуществлять твердение бетона в естественных условиях при положительной температуре с одновременным обильным увлажнением.

Для защиты разрушающихся железобетонных конструкций градирен в процессе эксплуатации могут применяться следующие гидроизоляционные покрытия: I — оклеечные из стеклопластиков на полиэфирных смолах; II — обмазочные на полиэфирных смолах с наполнителем из стекловолокна; III — окрасочные на эпоксидных смолах; IV — штукатурные холодные асфальтовые мастики; V — штукатурные кислотостойкие горячие асфальтовые мастики; VI — штукатурные нефтестойкие холодные дегтевые мастики.

Для плечочных гидроизоляционных покрытий железобетонных и асбестоцементных элементов градирен могут использоваться эпоксидные смолы ЭД-5, ЭД-6 или Э-40.

Выбор вида защитной гидроизоляции должен производиться с учетом характера агрессивности оборотных вод (табл. 27), местных условий и технико-экономических соображений.

ТАБЛИЦА 27

Данные для выбора вида гидроизоляционной защиты

Загрязненность оборотных вод	Возможные виды гидроизоляции при агрессии		
	выщелачивающей	кислой	сульфатной и магниезальной
Нефтепродукты: отсутствуют имеются	I—V I—III и VI	I—III и V I—III	I—V I—III и VI

Значительно поврежденные железобетонные конструкции надлежит усиливать устройством железобетонных рубашек, за-

щитных слоев из бетона, отвечающего требованиям, предъявляемым к бетону вновь строящихся железобетонных градирен.

Деревянные элементы градирен изготовляют по ГОСТ 8486—66 и МРТУ 34 «Технические условия на изготовление деревянных деталей градирен для тепловых электростанций» (ВГПИ Теплоэлектропроект). Срок службы древесины, защищенной от химического и биологического воздействия, в градирнях составляет 5—10 лет.

Для защиты древесины от биологического разрушения все готовые детали должны пропитываться маслянистыми (каменноугольное, креозотовое или антраценовое масло) или минеральными невымываемыми водой антисептиками в соответствии с ТУ 34-5604-68 «Пропитка деталей градирен водорастворимыми антисептиками» (ВГПИ Теплоэлектропроект).

В качестве антисептика для защиты деревянных элементов градирен от делигнификации (разрушение древесины, распад ее структуры) рекомендуется применение кислого хромата меди «Селькур». По данным ЛТА имени С. М. Кирова, антисептирование древесины повышает срок ее службы в 2,5—3 раза. Перспективной мерой является пропитка деревянных деталей антипиренами, обладающими антисептическими свойствами и защищающими древесину от возгорания.

Асбестоцементные листы в градирнях используются для устройства оросителя и наружной обшивки. Ороситель выполняется из стандартных асбестоцементных листов плоских или волнистых. Максимальные размеры плоских листов составляют 1200×1600 мм (ГОСТ 929—59), а волнистых — 994×2500 и 994×2800 мм (ГОСТ 8423—57). Толщина листов плоских или волнистых непрессованных составляет 8—10 мм, а плоских прессованных — 6 мм.

Обшивка из асбестоцемента устраивается для градирен, сооружаемых в районах с расчетной температурой пятидневки до минус 23°С. При этом применяются волнистые асбестоцементные листы усиленного профиля по ГОСТ 8423—57. При более низкой температуре для обшивки применяется дерево или алюминий.

Асбестоцементные листы обшивки должны быть защищены гидроизоляцией от разрушения под влиянием температурно-влажностных изменений состояния воздуха снаружи и внутри градирен в зимнее время. Окрасочное покрытие листов выполняется в соответствии с ВНС 09-65 «Временная производственная инструкция по устройству окрасочной эпоксидной гидроизоляции железобетонных и асбестоцементных поверхностей» («Энергия», 1966) или ВНС 007-67 «Временная производственная инструкция по антикоррозийной защите металлических трубопроводов эпоксидной краской Эфажс («Энергия», 1967).

Пропитка асбестоцементных листов должна производиться в соответствии с ВНС 04-65 «Временные технологические ука-

зания по применению пропиточной гидроизоляции для асбестоцементных конструкций градирен» («Энергия», 1965).

В качестве пропиточных материалов применяется каменноугольный пек с температурой размягчения по КиШ 60—65°С, битум марки БН-III с температурой размягчения по КиШ 50—55°С, петролатум марки П_с с температурой размягчения по КиШ 60—65°С.

Крепление асбестоцементных листов обшивки производится болтами и кляммерами. Для уплотнения неплотностей в швах стыкуемых элементов, через которые может просачиваться воздух, применяются битумная мастика или мастики УМ-40 и УМС-50.

Алюминиевые волнистые листы могут применяться для наружной обшивки градирен. Эти листы изготавливаются нашей промышленностью из сплава, обладающего повышенной коррозионной стойкостью. Толщина листов 1,2—1,4 мм при длине волны 125 мм и высоте 35 мм. Листы соединяются между собой болтами и присоединяются к каркасу болтами и кляммерами. Для предотвращения контактной коррозии в местах соприкосновения алюминия со сталью каркаса устанавливаются изолирующие прокладки, устраняющие возможность их непосредственного контакта.

Алюминиевые листы — дорогостоящий и дефицитный материал. Поэтому целесообразность устройства такой обшивки в каждом конкретном случае производится на основе соответствующих технико-экономических расчетов.

Полимерные материалы могут применяться для устройства обшивки градирен, оросителя, водоуловителя, ветровых перегородок, трубопроводов распределительных систем, разбрызгивающих сопел, а также лопастей вентиляторной установки.

Основными полимерными материалами, применяемыми в градирнях, являются стеклопластик, полиэтилен низкого давления, ударопрочный полистирол, винипласт и поливинилхлорид.

В каталогах зарубежных фирм можно встретить указания о применении различных видов пластмасс для отдельных элементов градирен: лопасти вентилятора из армированного стеклопластиком слоистого изополиэфира с уретановым сердечником; диффузор вентилятора из армированного полиэфирного стеклопластика; водоуловители и ороситель из полиэфира, полипропилена, целлюлозной бумаги, покрытой термостойкими смолами. Кроме того, применяются: глазурированная керамическая плитка; пропитанный неопреном и меламином асбест, асбестоцемент; опоры оросителя из армированного полиэфирного стеклопластика; магистральные и разводящие трубопроводы водораспределительной системы из поливинилхлорида, хлорированного поливинилхлорида, слоистой изополиэфирной смолы; сопла из поливинилхлорида; обшивка из акрилонитрил-бутадиен-стирола, армированных стекловолокном панелей, асбестоцементных щи-

тов; жалюзи на входных окнах из армированного стекловолокна, асбестоцемента.

Эти материалы прочны, долговечны, имеют небольшую массу, хорошую сопротивляемость погодным условиям и агрессивным средам.

Легкость и прочность пластмасс одновременно с долговечностью и стойкостью к химическому воздействию агрессивной среды позволяют облегчить конструкции градирен и повысить эксплуатационные качества. Однако широкому применению этих материалов на градирнях в настоящее время препятствуют их относительно высокая стоимость и небольшой объем изготовления промышленностью.

В НИИПластмасс методом вакуумирования были изготовлены из ударопрочного полистирола два типа листов для оросителей градирен: с мелкой гофрой высотой 10 мм и типа «простая волна» с шагом волны 60 мм и высотой 30 мм (размеры листа 500×500 мм).

Испытания во ВНИИ ВОДГЕО оросителя из листов типа «простая волна» показали, что он обладает лучшей охлаждающей способностью и меньшим коэффициентом аэродинамического сопротивления, чем деревянные оросители.

При натуральных испытаниях оросителей из полиэтилена и ударопрочного полистирола было установлено, что по истечении некоторого периода эксплуатации на поверхностях листов из этих материалов появляются отложения солей, которые повышают смачиваемость поверхности листов и ухудшают их эксплуатационные качества.

Для обшивки градирен может использоваться волнистый стеклопластик на основе полиэфирных смол по ТУ 15-64 Главпромстройматериалов, выпускаемый Мытищинским комбинатом стройпластмасс. Стеклопластик (на основе смол ПН-1 и ПН-3) возгораем, что является большим его недостатком. В настоящее время освоен метод изготовления так называемого самозатухающего стеклопластика на основе смолы ПН-1С. Этот вид стеклопластика следует считать перспективным для применения в качестве обшивок для градирен.

ГЛАВА XIV РАСПРЕДЕЛЕНИЕ ПОТОКА ВОЗДУХА И ВЫБОР ВЫСОТНОЙ СХЕМЫ ГРАДИРЕН

1. Распределение потока воздуха в проточной части градирен

Равномерность распределения воздуха оказывает большое влияние на охлаждающую способность градирни и надежность работы вентиляторной установки.

Изучение процесса распределения потока воздуха и определение значений аэродинамических сопротивлений путем непосредственных измерений на работающих градирнях представляют значительные трудности, так как скорости воздуха и перепады давления в градирнях обычно малы, а условия измерения неблагоприятны для применения необходимых точных приборов. Осуществление конструктивных изменений градирен в эксплуатационных условиях весьма затруднительно. Поэтому изменение формы градирен и их габаритных размеров, что обычно требуется при разработке новых типов вентиляторных градирен для выбора оптимального варианта конструкции, возможно производить только на их моделях.

Для того чтобы по опытам на моделях можно было судить об аэродинамических свойствах градирни в натуре, постановка эксперимента и обработка опытных данных должны соответствовать требованиям теории подобия. При выполнении же моделей градирен строгое соблюдение всех условий подобия оказывается обычно невозможным. Приходится прибегать к продуванию «сухих» моделей, заменять оросительное устройство «эквивалентными сопротивлениями» или др. Однако указанные отступления не снижают практической ценности исследований на моделях.

Метод аэродинамических исследований градирен на моделях, примененный впервые во ВТИ имени Ф. Э. Дзержинского, получил дальнейшее развитие и широкое применение в лабораториях ВНИИГ имени Б. Е. Веденеева и ВНИИ ВОДГЕО.

С целью получения данных для выбора оптимальной по аэродинамическим условиям высотной схемы и проточной части градирен в моделях предусматривается возможность изменения размеров входных окон и высоты перекрытия, монтажа и демонтажа или изменения расположения оросителя, водоуловителя, воздухонаправляющих щитов, дождя под оросителем, а при квадратной форме в плане перестройки в секционную и отдельно стоящую модель градирни.

При испытаниях на моделях производятся измерения расхода воздуха и потерь давления, а также снимаются эпюры скоростей в отдельных сечениях. По расходу воздуха и полной потере давления $R_{\text{полн}}$ вычисляется коэффициент сопротивления градирни ζ , отнесенный к средней скорости движения воздуха в сечении градирни над оросителем w и учитывающий все сопротивление от входных окон до вентилятора.

По высоте градирня может быть разделена на ряд элементов, каждый из которых оказывает существенное влияние на ее аэродинамическую характеристику: входные окна, ороситель, пространство между оросителем и перекрытием, определяемое высотой перекрытия, конфузور, корпус вентилятора, диффузор.

Аэродинамическое сопротивление градирни и равномерность распределения воздуха в сечении под оросителем в большой

степени зависят от размера входных окон. Для установления этой зависимости был проведен ряд исследований на моделях отдельно стоящих и секционных вентиляторных градирен площадью орошения 200—1200 м² при различных форме в плане, конфигурациях перекрытия и модификациях проточной части (брызгальный, блочный и сплошной ороситель, с дождем и без дождя под оросителем, с козырьком и без козырька над входными окнами, с водоуловителем и без него).

В результате исследований получены зависимости общего коэффициента сопротивления градирни ζ от отношения площади входных окон $F_{\text{ок}}$ к площади градирни F . Анализ этих зависимостей показал, что для всех исследованных типов градирен зависимость $\zeta = f\left(\frac{F_{\text{ок}}}{F}\right)$ с достаточной точностью может быть выражена эмпирической формулой:

$$\zeta = \frac{\zeta_{0,4F}}{50\left(\frac{F_{\text{ок}}}{F} + 0,31\right)^5} + 0,9\zeta_{0,4F}, \quad (214)$$

где $\zeta_{0,4F}$ — коэффициент сопротивления соответствующего типа градирни при величине площади ее входных окон, равной 0,4 F .

В диапазоне значений $\frac{F_{\text{ок}}}{F}$ от 0,25 до 0,6 формулой (214)

можно пользоваться при аэродинамических расчетах вентиляторных градирен площадью от 200 до 1200 м².

Результаты исследований распределения воздушных потоков представляются обычно в виде эпюр скоростей, схем линий токов и изот (рис. 39 и 40, в качестве примера).

В брызгальной градирне без воздухонаправляющих щитов образуются большие зоны завихрений и создается неравномерное распределение скоростей в горизонтальном сечении на уровне верхней кромки входных окон, что отрицательно сказывается на охлаждающей способности градирни. Поэтому переоборудование градирен с оросителем в брызгальные с удалением оросителя, как практикуется иногда на предприятиях, без проведения специальных мероприятий по упорядочению потоков воздуха нерационально.

В брызгальной градирне с вертикальными направляющими щитами, расположенными на месте, ранее занимаемом нижним ярусом оросителя, параллельно потоку воздуха, идущему от входных окон, объем застойных зон меньше на 5—10%. Все же и в этом случае застойные зоны и завихрения составляют более 1/3 объема градирни.

Некоторое улучшение распределения воздушных потоков в брызгальной градирне можно создать установкой щитов перпендикулярно потоку воздуха, идущего от входных окон. С этой же целью вместо этих щитов можно поместить два-три яруса ка-

пельного или один ряд пленочного оросителя высотой примерно 0,5 м с более частым расположением щитов.

В градирне с капельным или пленочным оросителем распределение скоростей в горизонтальном сечении на уровне верха входных окон более равномерное, чем в брызгальной. Незначительные завихрения воздуха в оросителе наблюдаются только в части, примыкающей к входным окнам. Под оросителем зона завихрений образуется при повороте линий токов воздуха кверху в центре градирни, у опоры вентилятора.

Поэтому устройство оросителя в этой части градирни (что встречается в некоторых проектах) нельзя признать целесообразным.

При прохождении воздуха через ороситель капельного типа происходит перераспределение и выравнивание скоростей. Причем если под оросителем несколько повышенные локальные скорости наблюдаются ближе к входным окнам, то над оросителем поток воздуха как бы стягивается к центру; следовательно, для капельного оросителя характерен не чистый противоток, а сочетание его с перекрестным током воды и воздуха.

В сечении под перекрытием наблюдается повышение скорости

стей потока воздуха у конфузора и образование вихревых зон по периферийной области градирни. Поток сконцентрирован в центре градирни на площади, примерно равной площади основания конфузора. У входа в конфузор при отсутствии коллектора и неудачном решении расположения балок перекрытия, препятствующих плавному переходу воздуха из-под перекрытия в конфузор, происходит срыв потока и даже поворот его вниз, что создает зону завихрений. Это обуславливает целесообразность создания конфузурных или наклонных перекрытий и устройства коллектора и у секционных градирен. Устройство же балок и тому подобных элементов в местах сопряжения конфузора с перекрытием недопустимо.

Уменьшение высоты входных окон вызывает увеличение зон завихрений под оросителем и у перекрытия градирни и соответственное увеличение общего коэффициента сопротивления. Аналогичные явления наблюдаются и при уменьшении высоты плоского перекрытия.

Поток капель воды под оросителем заметно выравнивает распределение скоростей в части градирни, расположенной ниже водоуловителя, которое тем больше, чем больше плотность орошения.

При входе воздуха с четырех сторон распределение скоростей в сечении под оросителем более равномерное по сравнению с той же квадратной градирней при двустороннем входе воздуха. В то же время при горизонтальной укладке реек оросителя в одном направлении при входе воздуха с четырех сторон наблюдается некоторое сжатие потока воздуха и отрыв потока от двух стенок градирни. Перпендикулярно рейкам оросителя сжатия потока не происходит, так как здесь горизонтальные токи воздуха встречают на своем пути препятствие (в виде реек оросителя) и отклоняются вверх. Вдоль реек таких препятствий нет. Поэтому рейки или щиты оросителя целесообразно укладывать перпендикулярно потоку воздуха, идущего от входных окон к центру градирни.

При низких входных окнах у верхней их кромки происходит отжатие струй, и в периферийной части оросителя образуются вихревые области. Как было показано в работе ВТИ, это явление может быть в значительной степени устранено путем устройства у верхней кромки входного окна направляющего козырька, обеспечивающего более плавный вход воздуха. Экспериментально отработанная ВНИИГом конструкция такого козырька применяется в промышленных башенных градирнях.

Исследования ВНИИ ВОДГЕО показали, что устройство направляющего козырька улучшает условия входа воздуха в вентиляторные градирни при малой высоте входных окон. У верхней кромки входных окон линии токов воздуха принимают более плавные очертания и углы поворота их уменьшаются. При

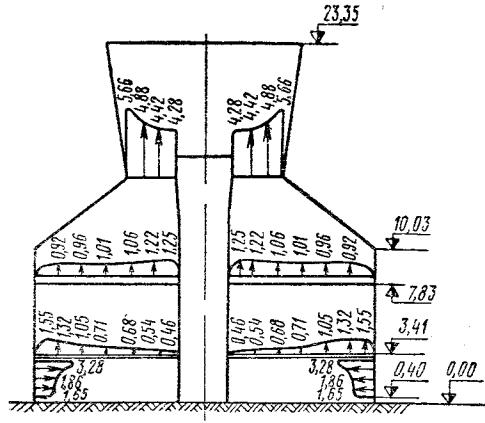


РИС. 39. ЭПЮРЫ СКОРОСТЕЙ ВОЗДУХА В ВОСЬМИУГОЛЬНОЙ ГРАДИРНЕ, $F=400 \text{ м}^2$

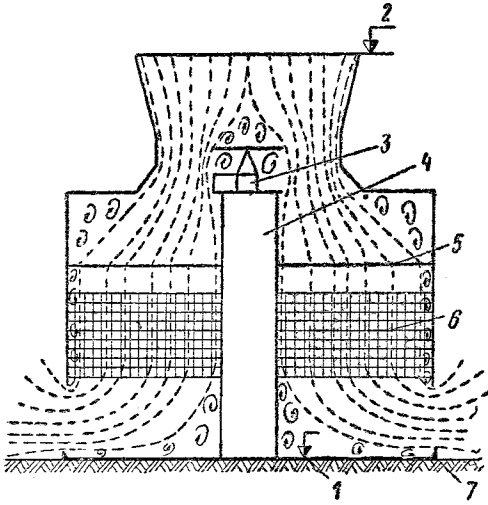


РИС. 40. РАСПРЕДЕЛЕНИЕ ВОЗДУШНЫХ ПОТОКОВ В ГРАДИРНЕ

1 — отметка уровня воды в резервуаре; 2 — отметка верха градирни (диффузора); 3 — вентиляторная установка; 4 — опорная колонна; 5 — водоуловитель; 6 — ороситель; 7 — порог

этом увеличивается коэффициент сжатия потока во входных окнах, в результате чего общий коэффициент сопротивления градирни может уменьшиться на 10—15%.

При высоких входных окнах с соотношением $F_{ок}/F$ более 0,3—0,35 уменьшение коэффициента сопротивления градирни не превышает 2—3%, и, следовательно, применять козырек нецелесообразно.

Выступающая над уровнем земли стенка резервуара в виде порога на входе в градирню создает над всей поверхностью воды в резервуаре градирни зону завихрений высотой, равной высоте порога. Учитывая также, что порог уменьшает высоту входных окон, тем самым увеличивая скорость движения воздуха на входе в градирню, следует высоту порога делать возможно меньшей.

Результаты экспериментов показали, что основными элементами, определяющими сопротивление проточной части градирни, являются: ороситель (до 50%), водоуловитель (7—20%) и дождь под оросителем (до 15—20%).

2. Выбор основных размеров вентиляторных градирен

Во ВНИИ ВОДГЕО в течение ряда лет проводились исследования аэродинамических характеристик градирен на моделях и в натуре. В результате этих исследований, а также по литературным данным удалось установить соотношение размеров вентиляторных градирен и их элементов, которые можно рекомендовать при проектировании исходя из условия обеспечения оптимальной аэродинамической схемы градирни.

Установлено, что отдельно стоящим градирням целесообразно придавать форму в плане круглую или близкую к ней многоугольную, секционными — квадратную или прямоугольную с соотношением сторон не более 4:3. При этом аэродинамическое сопротивление отдельно стоящей градирни по сравнению с секционной при прочих равных условиях на 10—20% меньше. Некоторое представление о влиянии формы в плане на коэффициент сопротивления для градирен одинаковой конфигурации и равновеликой площади дает табл. 28 (в ней коэффициент сопротивления восьмигранной градирни принят за 100%).

Размеры входных окон определяются из соотношения площади окон $F_{ок}$ к площади градирни F ($K_{ок} = F_{ок}/F$), оптимальная величина которого, по условиям обеспечения равномерного распределения воздуха в сечении под оросителем и снижения аэродинамических сопротивлений на вход воздуха, с учетом технико-экономических соображений находится в пределах $K_{ок} = 0,35 \div 0,45$ и обычно принимается равной 0,4. При этом высота входных окон $H_{ок}$ будет определяться:

для круглой отдельно стоящей градирни диаметром D по формуле

$$H_{ок} = \frac{K_{ок} F}{\pi D} = 0,1D; \quad (215)$$

для секционной прямоугольной с размерами сторон секции a и b при заборе воздуха с двух сторон по формуле

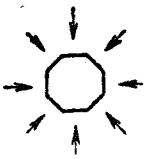
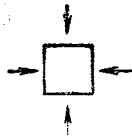


$$H_{ок} = \frac{K_{ок} F}{2a} = \frac{K_{ок} b}{2}. \quad (216)$$

Высота оросителя в каждом конкретном случае выбирается на основе технико-экономических расчетов, которые принимаются по данным испытаний этого оросителя или по результатам тепловых расчетов.

Расстояние между оросителем и водораспределительной системой определяется из условий обеспечения равномерного распределения воды по оросителю и зависит от принятой конструкции водораспределителя.

ТАБЛИЦА 28

Влияние формы в плане на аэродинамическое сопротивление градирни

Форма градирни в плане (стрелками указано направление потоков воздуха)	Соотношение сторон	Коэффициент сопротивления, %
	—	100
	1:1	110—115
	1:1	120—130
	4:3	138—148
	3:2	140—150
	2:1	153—164

Рекомендуется устанавливать центробежные сопла с факелами разбрызгивания, направленными вниз. При этом расстояние от сопел до оросителя, исходя из обеспечения максимального радиуса разбрызгивания воды, следует принимать 0,8—1 м. Центробежные сопла при направлении вверх создают факелы высотой до 2,5 м с радиусом разбрызгивания до 3 м. В этом случае потребовалось бы соответствующее увеличение высоты расположения водоуловителей и, следовательно, общей высоты градирни. В случае установки в градирне сопел ударного типа факелами вверх расстояние от оси труб водораспределителя рекомендуется принимать порядка 0,5 м, так как при укладке их непосредственно на ороситель нарушается равномерность распределения воды. Ударные сопла при направлении вверх создают факелы высотой 0,5 м при радиусе разбрызгивания до 3 м.

Водоуловители целесообразно располагать на 2 м выше системы водораспределителя из условий обеспечения свободного прохода для чистки или замены сопел. Расстояние от водоуловителя до лопастей вентилятора должно быть не менее половины диаметра вентилятора. Скорость движения воздуха в створе расположения водоуловителя целесообразно принимать выше 2,5 м/с во избежание значительного уноса капельной влаги. В отдельной стоящей градирне водоуловитель при соблюдении указанных условий можно располагать в конфузорной части. В случае секционной градирни наряду со сказанным следует иметь в виду, что из условий наименьших аэродинамических сопротивлений и обеспечения плавных потоков воздуха при движении их от оросителя к вентилятору водоуловитель целесообразно располагать примерно посередине между оросителем и плоским перекрытием.

Конфигурация перекрытия может оказывать влияние на сопротивление градирни и распределение потоков воздуха в ее верхней части на подходе к вентилятору. Исследования показали, что более благоприятные аэродинамические условия создает конфузорное перекрытие градирни по сравнению с плоским. Влияние высоты плоского перекрытия над оросителем на сопротивление градирни сводится к минимуму, если ее сделать достаточно большой, например 4 м для секционной градирни 400 м². Однако при любой высоте плоского перекрытия в верхней части градирни над ним образуются завихрения и застойные зоны. Конфузорное перекрытие обеспечивает более плавное сужение потока воздуха к створу вентилятора. Коэффициент сопротивления градирни почти не зависит от расстояния между оросителем и нижним основанием конфузора. Поэтому конфузор можно располагать непосредственно над оросителем. Следует только иметь в виду, что водоуловительные решетки могут оказаться в сжатом сечении, где скорость движения воздуха, а следовательно, и величина аэродинамического сопротивления будут велики.

Угол раскрытия конфузора для градирен принимается обыч-

но в пределах 90—110°. При этом отношение высоты конфузора к диаметру его основания составляет 0,4 и несколько более. При практических расчетах для определения высоты конфузора $H_{\text{конф}}$ задаются углом его раскрытия φ и затем находят

$$H_{\text{конф}} = \frac{D - D_{\text{вент}}}{2 \operatorname{tg} \frac{\varphi}{2}} \quad (217)$$

Сопряжению конфузора с корпусом вентилятора целесообразно придавать форму коллектора, при которой достигается плавный вход потока воздуха в корпус вентилятора. Теоретически лучшей формой профиля коллектора является лемниската. Практически достаточно равномерное поле скоростей получается при коллекторе, очерченном по дуге окружности с радиусом

$$r = (0,15 - 0,2) D_{\text{вент}} \quad (218)$$

Высота коллектора при этом может быть определена по формуле

$$H_{\text{колл}} = r \operatorname{tg} \frac{\varphi}{4} \quad (219)$$

Выполнение таких коллекторов сопряжено с известными трудностями. Более просты в изготовлении конические коллекторы и коллекторы, очерченные по ломаной линии (составленные из двух и более усеченных конусов). Однако поле скоростей перед вентилятором этих коллекторов менее равномерное, а ко-

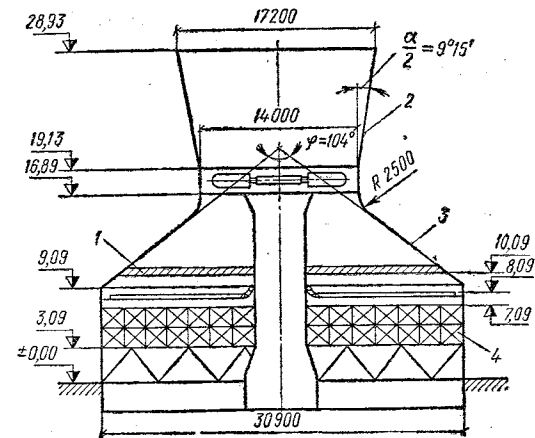


РИС. 41. ВЫСОТНАЯ СХЕМА ГРАДИРНИ К ПРИМЕРУ РАСЧЕТА

1 — водоуловитель; 2 — диффузор; 3 — конфузор; 4 — ороситель

коэффициент их сопротивления выше, чем у коллекторов, очерченных по дуге окружности.

Основное назначение диффузора — уменьшение потерь на удар при выходе воздуха из градирни, которые определяются площадью выходного отверстия корпуса вентилятора. Структура потока воздуха, а следовательно, и потеря давления в диффузоре зависит от типа вентилятора. В то же время диффузор оказывает большое влияние на КПД вентилятора, поэтому размеры диффузора подбираются при аэродинамическом расчете вентилятора. Исходя из этого полное сопротивление градирни целесообразно считать до входа в вентилятор, а не до выхода из диффузора.

При проектировании градирен размеры диффузора и цилиндрической части корпуса вентилятора определяются по паспорту вентиляторной установки. В случае отсутствия к моменту проектирования паспорта можно ориентировочно принимать высоту корпуса равной $0,16 D_{\text{вент}}$ (исходя из условий размещения в нем колеса вентилятора и дополнительного выравнивания эпюры скоростей воздуха перед лопастями), а высоту диффузора равной $0,7 D_{\text{вент}}$ с центральным углом раскрытия $\alpha = 18 \div 20^\circ$. Все размеры подсчитываются в чистоте. При проектировании высота градирни может быть несколько увеличена с учетом размеров конструктивных элементов и узлов, например балок над входными окнами, порога над резервуаром и т. д. Общая высота градирни в отдельных случаях может быть увеличена в целях снижения рециркуляции влажного воздуха. Это увеличение делается в основном за счет диффузора вентилятора.

Пример 12. Рассчитать высотную схему круглой в плане градирни с вентилятором $D_{\text{вент}} = 14$ м, площадью орошения $F = 750$ м², удельной гидравлической нагрузкой $q_{\text{ж}} = 2,22$ кг/(м²·с) [8 м³/(м²·ч)] (рис. 41).

Решение. Диаметр градирни

$$D = \sqrt{\frac{4F}{\pi}} = \sqrt{\frac{4 \cdot 750}{3,14}} = 30,9 \text{ м.}$$

Площадь входных окон $F_{\text{ок}}$ принимаем равной $0,4F$. Высоту их находим по формуле (215): $H_{\text{ок}} = 0,1 \cdot 30,9 \approx 3,1$ м.

Высоту оросителя принимаем равной 4 м. Система распределения воды — напорная трубчатая с разбрызгивающими соплами. Учитывая большие размеры данной градирни, целесообразно применить высокопроизводительные сопла ударного типа с отражателями, что позволит снизить высоту градирни на 0,5 м.

Расстояние от оси труб распределительной системы до верха оросителя принимаем равным 0,5 м, до водоуловителя — 2 м. Угол раскрытия конфузора для данной градирни можно рекомендовать $\varphi = 104^\circ$:

$$H_{\text{конф}} = \frac{30,9 - 14}{2 \operatorname{tg} 52^\circ} = 6,6 \text{ м.}$$

Радиус сопряжения конфузора с корпусом вентилятора $r = 0,18 D_{\text{вент}} = 0,18 \cdot 14 = 2,52 \approx 2,5$ м.

Высота коллектора $H_{\text{колл}} = 2,5 \cdot \operatorname{tg} 26^\circ = 1,2$ м.

Ввиду отсутствия паспорта вентиляторной установки можно ориентировочно принять высоту корпуса $0,16 D_{\text{вент}}$, равный 2,24 м, высоту диффузора $0,7 D_{\text{вент}} = 9,8$ м и центральный угол его $\alpha = 18^\circ 30'$.

1. Разбрызгивающие сопла и их характеристики

Современные вентиляционные градирни строятся, как правило, с напорными трубчатыми системами распределения воды. При напорных системах разбрызгивание воды производится соплами различных конструкций. Большое распространение получили сопла центробежные и ударные с отражателями. Они изготавливались в основном литыми из чугуна или цветного металла. За последнее время наметилась тенденция перехода на изготовление сопел из различных видов пластмасс.

Сопла из пластических масс не подвергаются коррозии в условиях работы градирен, они дешевле, проще в изготовлении и имеют меньшую шероховатость внутренней поверхности, что при прочих равных условиях увеличивает их пропускную способность. Пластмассовые сопла обладают также более устойчивыми гидравлическими характеристиками в процессе эксплуатации. При выделении из воды взвешенных частиц и минеральных солей накипь на этих соплах не образуется.

Во ВНИИ ВОД-ГЕО разработано несколько типоразмеров пластмассовых сопел центробежного (тангенциальные и с пластинчатым завихрителем) и ударного типа (рис. 42).

Для отливки сопел используется полиэтилен низкого давления марок П4040-Л и П4070-Л. Могут быть использованы и другие пластические массы, например ударопрочный полистирол, фенолит К-18-23.

Для оценки эффективности распределения воды в градирнях соплами различных конструкций сопоставляются следующие их характеристики: коэффициент расхода сопла, угол раскры-

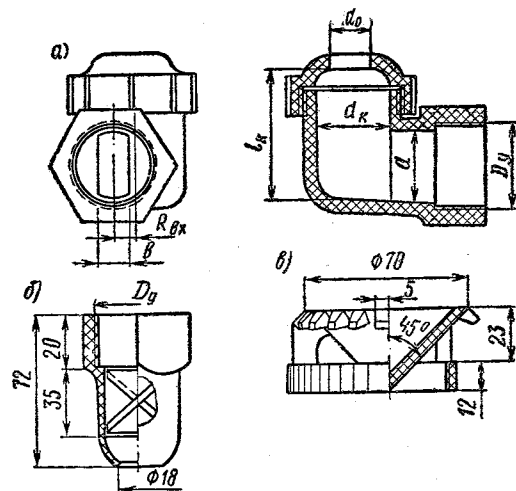


РИС. 42. ПЛАСТМАССОВЫЕ СОПЛА ДЛЯ ГРАДИРЕН

a — тангенциальные, $D_y = 20 \times 12$ мм, $D_y = 32 \times 16$ мм и $D_y = 32 \times 22$ мм (соответственно $d_0 = 12, 16$ и 22 мм; $d_k = 26, 32$ и 45 мм; $l_k = 23, 32$ и 45 мм; $R_{\text{вх}} = 8, 9,5$ и $12,5$ мм; $a = 18, 32$ и 32 мм; $b = 10, 15$ и 20 мм); *b* — с пластинчатым завихрителем, $D_y = 32 \times 18$ мм; *в* — ударные с отражателем, $D_y = 32$ мм

Гидравлические характеристики разбрызгивающих сопел (см. рис. 42)

кПа	м вод. ст.	$q_c \cdot 10^4$, м ³ /с	μ	$K'_{нр}$			R_{ϕ} , м		h_{ϕ} , м	
				направление выходных отверстий и расстояние l от сопел до оросителя, м						
				вниз, $l=1$	вниз, $l=0,5$	вверх, $l=0,25$	вниз, $l=1$	вверх, $l=0,25$	вверх, $l=0,25$	

Тангенциальное $D_y=20 \times 12$

14,7	1,5	3,19	0,57	0,79	0,7	0,5	0,55	1,7	1
19,62	2	3,55	0,55	0,82	0,72	0,44	0,65	2	1,2
29,43	3	4,06	0,51	0,88	0,79	0,35	0,75	2,5	1,8
39,24	4	4,58	0,5	0,94	0,83	0,3	0,8	2,9	2,5

Тангенциальное $D_y=32 \times 16$

14,7	1,5	7,5	0,54	0,74	0,72	0,79	0,45	1,8	1,2
19,62	2	8,5	0,53	0,75	0,8	0,62	0,5	2,1	1,4
29,43	3	9,73	0,49	0,94	0,89	0,5	0,62	2,8	1,9
39,24	4	10,55	0,45	0,94	0,76	0,4	0,7	3,1	2,6

Тангенциальное $D_y=32 \times 22$

14,7	1,5	10,83	0,53	0,67	0,57	0,74	0,75	1,9	1,1
19,62	2	11,81	0,49	0,7	0,65	0,65	0,82	2,1	1,3
29,43	3	14,6	0,5	0,72	0,65	0,55	0,9	2,6	1,8
39,24	4	16,68	0,5	0,73	0,68	0,5	0,95	3	2,5

С пластинчатым завихрителем $D_y=32 \times 18$

14,7	1,5	7,92	0,55	0,63	0,6	0,62	0,7	1,9	0,75
19,6	2	8,75	0,62	0,67	0,58	0,62	0,75	2,4	0,9
29,4	3	10,28	0,6	0,69	0,68	0,58	0,8	2,6	1,5
39,24	4	11,68	0,59	0,74	0,6	0,55	0,9	2,9	2,2

Ударное с отражателем $D_y=32$

9,8	1	20,83	0,87	—	—	0,8	—	1,9	0,3
14,7	1,5	27,1	0,92	—	—	0,75	—	2,5	0,45
19,6	2	31,25	0,92	—	—	0,66	—	2,9	0,55

тия факела разбрызгивания (габариты факела), распределение воды в зоне факела единичного сопла и по площади при групповой работе сопел, распределение капель по размерам и средний диаметр капель в факеле единичного сопла и во взаимодействующих факелах.

Эти характеристики определяются при проведении опытов с одиночными соплами и при совместной их работе на специальных установках.

Коэффициенты расхода сопел μ определяются по формуле

$$\mu = \frac{q_c}{f_0 \sqrt{2H_c}}, \quad (220)$$

где q_c — подача сопла, м³/с; f_0 — площадь выходного отверстия сопла, м²; H_c — напор воды перед соплом, кПа.

Угол раскрытия факела разбрызгивания α определяется из соотношения радиуса орошаемой поверхности R_{ϕ} к высоте расположения сопла над ней l :

$$\alpha = \arctg \frac{R_{\phi}}{l}. \quad (221)$$

Для определения угла раскрытия α применяется также фотографирование факела на фоне черного экрана.

Равномерность распределения воды в факеле разбрызгивания одиночного сопла является важной характеристикой его работы, от которой в значительной мере зависит распределение воды по оросителю при групповой работе сопел.

Критерием оценки равномерности распределения плотности орошения в зоне факела одиночного сопла и по площади оросительного устройства при групповой работе сопел является коэффициент неравномерности $K_{нр}$, в общем случае выражающийся формулой

$$K_{нр} = \frac{1}{f} \int_0^f \frac{|q_{жi} - q_{ж}|}{q_{ж}}. \quad (222)$$

где $q_{жi}$ — плотность орошения отдельных площадок оросителя, кг/(м²·с); f — площадь оросителя, м², для которой вычисляется величина $K_{нр}$.

Чем ниже значение коэффициента $K_{нр}$, тем более равномерно распределяется вода по орошаемой соплами площади и при $K_{нр}=0$ достигается наибольшая равномерность. Практически, как показали опыты с большим числом различных сопел, для отдельно работающего сопла при низких напорах порядка 1—4 м получить величину коэффициента неравномерности $K'_{нр}^1$,

¹ Для характеристики распределения воды в зоне факела разбрызгивания отдельно работающего сопла принято обозначение коэффициента неравномерности $K'_{нр}$.

равного нулю, трудно. При групповой работе сопел коэффициент $K_{нр}$ при определенных условиях можно получить близким к нулю.

В табл. 29 приведены зависимости гидравлических характеристик разбрызгивающих сопел от напора воды перед ними.

При групповой работе сопел степень неравномерности распределения воды по оросителю зависит от величины радиуса

факела разбрызгивания и распределения воды в нем, от расстояния между соплами в плане и высоты расположения сопел над оросителем. В свою очередь, радиус факела, распределение воды и подача сопла зависят от напора воды перед ним.

Опытные данные о распределении воды группой сопел при взаимодействии факелов разбрызгивания в диапазоне напоров от 0,5 до 4 м могут быть представлены следующей эмпирической зависимостью:

$$K_{\text{нр}} = MK'_{\text{нр}} \left(\frac{f_c 9,81}{H_c R_{\text{ф}}} \right)^{0,4}, \quad (223)$$

где f_c — площадь ячейки в сетке размещения сопел в плане, м^2 ; H_c — напор воды перед соплами, кПа; $R_{\text{ф}}$ — радиус факела разбрызгивания сопла, м; M — безразмерный коэффициент, зависящий от расстояния от сопел до оросителя и направления факелов разбрызгивания.

При установке сопел выходными отверстиями вверх и выше оросителя на 0,25—0,5 м коэффициент M равен 0,6.

Значения коэффициента M при установке сопел выходными отверстиями вниз приведены в табл. 30.

ТАБЛИЦА 30

Значения коэффициента M

Тип и размер сопел (см. рис. 42)	Расстояние от сопел до оросителя l , м		
	0,5	0,75	1
Тангенциальные $D_y=20 \times 12$, $D_y=32 \times 16$ и $D_y=32 \times 22$ мм	1,3	0,9	0,5
С пластинчатым завихрителем $D_y=32 \times 18$ мм	1,3	1,1	0,9

Тангенциальные сопла и сопла с пластинчатым завихрителем в вентиляторных градирнях рекомендуется устанавливать для работы выходными отверстиями вниз, так как при направлении вверх они создают довольно высокие факелы [например, при $H=39,24$ кПа (4 м вод. ст.) $h_{\text{ф}}=2,5$ м], которые при принимаемой в практике проектирования градирен высоте расположения водоуловителей могут их достигать и орошать восходящим потоком капель. При факелах разбрызгивания, направленных вниз, исходя из условия обеспечения более равномерного распределения воды, расстояние между соплами и оросителем принимается 0,8—1 м.

Сопла ударного типа с отражателем рекомендуется устанавливать для работы с факелами разбрызгивания вверх на градирнях площадью более 64 м^2 . При этом расстояние от оси труб до оросителя принимается равным 0,5 м, так как при укладке их непосредственно на ороситель нарушается равномерность распределения воды.

2. Фракционный состав капель при разбрызгивании воды соплами

При оценке работы разбрызгивающих сопел в водоохлаждающих градирнях возникает задача определения гранулометрического состава капель — размеров и количества капель определенного размера в движущемся потоке воздуха.

Во ВНИИ ВОДГЕО разработан прибор для определения гранулометрического состава капель в воздушном (газовом) потоке градирен и других аппаратов.

Действие прибора основано на измерении продолжительности импульсов напряжения, возникающих при пропуске масла с уловленными каплями воды между двумя контактами. Длительность замыкания контактов каплями различных размеров устанавливалась предварительной тарировкой. Средний разброс тарировочных точек составил $\pm 15\%$. В качестве регистрирующего прибора был принят самопишущий вольтметр типа Н-32 со скоростью движения ленты 10 мм/с.

Прибором можно определять количество и размеры капель в диапазоне от 0,1 до 6 мм при плотности орошения до $4,17 \text{ кг}/(\text{м}^2 \cdot \text{с})$. Точность определения диаметров капель этим прибором составляет $\pm 20\%$.

С помощью прибора были проведены исследования гранулометрического состава капель в одиночных и во взаимодействующих факелах разбрызгивания сопел. Исследования проводились на стенде с пластмассовыми соплами (см. рис. 42).

При обработке опытных данных подсчитывался средний по количеству ($d_{\text{ср}}$), поверхности (d_f), объему (d_v) и эквивалентный (d_3) диаметр капель по следующим формулам:

$$d_{\text{ср}} = \frac{\sum n_i d_i}{n}; \quad (224)$$

$$d_f = \sqrt{\frac{\sum n_i d_i^2}{n}}; \quad (225)$$

$$d_v = \sqrt[3]{\frac{\sum n_i d_i^3}{n}}; \quad (226)$$

$$d_3 = \frac{d_v^3}{d_f^2}, \quad (227)$$

где n_i — количество капель данного диаметра d_i ; n — общее количество капель.

Зависимость диаметров $d_{\text{ср}}$ и d_3 от напора в факелах одиночных сопел представлена на рис. 43.

Значения коэффициентов $C_{ср}$ и $C_э$

Тип и размеры сопел (см. рис. 42)	Направление выходных отверстий сопел			
	вниз		вверх	
	$C_{ср}$	$C_э$	$C_{ср}$	$C_э$
Тангенциальное $D_y=20 \times 12$ мм	23	34	24	42
Ударное с отражателем $D_y=32$ мм	—	—	28	42
Тангенциальное $D_y=32 \times 16$ мм	27	50	28,5	50,5
С завихрителем $D_y=32 \times 18$ и тангенциальное $D_y=32 \times 22$ мм	30	52	31,5	53

Приведенные на рисунке опытные кривые зависимости диаметров капель от напора описываются уравнениями:

$$d_{ср} = \frac{C_{ср}}{\sqrt[3]{\frac{H_c}{9,81}}}; \quad (228)$$

$$d_э = \frac{C_э}{\sqrt[3]{\frac{H_c}{9,81}}}; \quad (229)$$

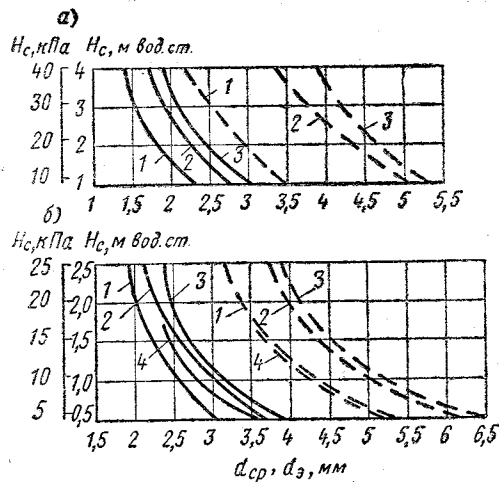


РИС. 43. ЗАВИСИМОСТЬ СРЕДНЕГО ДИАМЕТРА КАПЕЛЬ ОТ НАПОРА В ФАКЕЛАХ

а — одиночных сопел, направленных вниз; б — то же, вверх; 1 — тангенциальное сопло $D_y=20 \times 12$; 2 — то же, $D_y=32 \times 16$; 3 — сопло с пластинчатым завихрителем $D_y=32 \times 18$; 4 — сопло с отражателем $D_y=32$; — $d_{ср}$; - - - $d_э$

где H_c — напор воды перед соплом, Па; $C_{ср}$, $C_э$ — коэффициенты, определяемые экспериментально для каждого типа размера сопла (табл. 31).

При установке на градириях сопел выходными отверстиями вверх факелы разбрызгивания многократно пересекаются. Для определения степени влияния на дисперсность потока возможного соударения капель определялся гранулометрический состав капель в пересекающихся факелах при работе группы сопел.

Опыты показали, что при расстояниях между соплами в плане 0,8—

1,2 м и напоре воды перед ними 4,9—19,62 кПа (0,5—2 м вод. ст.) гранулометрический состав капель в пересекающихся факелах практически не отличается от состава капель в одиночных факелах, т. е. число соударяющихся капель пренебрежимо мало. Поэтому в условиях работы градирен степень разбрызгивания воды на капли в зоне между распределительной системой и оросителем можно оценивать по размерам капель в факелах одиночных сопел. С увеличением напора и уменьшением расстояний между соплами в пересекающихся факелах увеличивается количество капель размером до 0,5 мм.

3. Системы распределения воды без разбрызгивания

В отечественной и зарубежной практике уделяется все большее внимание разработке и исследованиям распределительных систем без разбрызгивания воды как для поперечноточных, так и для противоточных градирен.

В поперечноточных градириях распределение воды без разбрызгивания осуществляется путем пропуска ее через треугольные лотки с боковыми отверстиями, фильтрации через слой пористого материала, пропуска воды через щели с регулируемой шириной, а также через различные другие устройства.

Распределение воды без разбрызгивания в противоточных градириях осуществляется лотками с различного типа прорезями, вертикальными щитами с разливом по ним струй воды, устройствами типа сегнера колеса и др.

В институте ВОДГЕО разработана система распределения воды без разбрызгивания для противоточных градирен с расчетным режимом работы при плотности орошения 1,67—3,33 кг/(м²·с) (рис. 44), в которой вертикальные распределительные листы образуют систему коридоров шириной 0,4—0,5 м. На расстоянии 0,7—0,8 м от верха оросителя между распределительными листами располагаются трубопроводы. От этих трубопроводов горизонтально под прямым углом к их продольной оси устроены сливные трубки, выполненные с косым срезом, обращенным вниз. Угол среза составляет 60°. Сливные трубки острой кромкой косого среза расположены вплотную к распределительным листам и прикасаются к ним в одной точке. Такое расположение сливной трубки и угол среза обеспечивают при напоре воды в системе 7,8—9,81 кПа (0,8—1 м вод. ст.) плавный, без разбрызгивания, излив воды на распределительный лист и образование на нем водяной пленки шириной порядка 1 м на расстоянии от трубки вниз 0,7—0,8 м. Предусматривается один трубопровод на смежные два ряда распределительных листов, т. е. листы поливаются водой с одной стороны.

С распределительных листов вода через так называемые перетекатели направляется на боковые поверхности листов оросителя. Эти перетекатели могут изготавливаться из пластмассы. Перетекатели воды располагаются в зазорах между листами оросителя и являются одновременно фиксаторами рас-

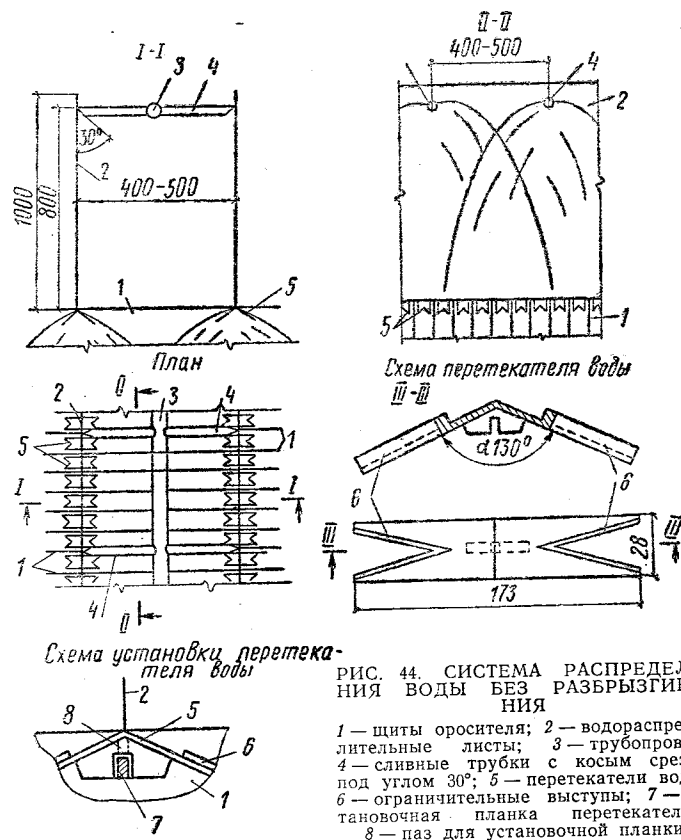


РИС. 44. СИСТЕМА РАСПРЕДЕЛЕНИЯ ВОДЫ БЕЗ РАЗБРЫЗГИВАНИЯ

1 — щиты оросителя; 2 — водораспределительные листы; 3 — трубопровод; 4 — сливные трубки с косым срезом под углом 30°; 5 — перетекатели воды; 6 — ограничительные выступы; 7 — установочная планка перетекателей; 8 — паз для установочной планки

стояний между ними. На наклонной поверхности перетекателей сверху имеются выступы для направления воды на листы оросителя и устранения возможности проскока капель воды между ними. Перетекатели воды крепятся к установочной планке, которая помещается в паз, выполненный в листах оросителя. Возможны и другие способы установки перетекателей. Перетекатели обеспечивают ширину растекания пленки воды по боковым поверхностям листов оросителя до 0,5—0,55 м. При свободном стекании воды без перетекателей эта ширина составляет 0,2—0,25 м.

При малых расстояниях между листами оросителя (до

15 мм) устройство перетекателей воды становится менее необходимым, так как под действием поверхностного натяжения вода стекает на боковые поверхности листов оросителя и проскок капель между ними незначительный.

Ширина растекания пленки воды по распределительному листу может изменяться в широких пределах в зависимости от диаметра сливной трубки и напора воды перед ней.

Оптимальный диаметр сливной трубки при гидравлической нагрузке на градиру $q_{ж}=2,22 \div 3,33 \text{ кг}/(\text{м}^2 \cdot \text{с})$ составляет 25 мм (рис. 45). При этом предполагается, что 1 м² площади градири обслуживается двумя такими трубками, а напор воды в распределительной системе составляет 9,8 кПа (1 м вод. ст.).

Системы распределения воды без разбрызгивания целесообразно устраивать в градириях с пленочными оросителями из сплошных щитов, в которых преобладающее количество воды стекает в виде пленок. На рис. 46 приведены возможные варианты оросителя из плоских асбестоцементных листов толщиной 8 мм с зазорами между листами 30 мм.

В диапазоне гидравлической нагрузки $q_{ж}=1,67 \div 3,33 \text{ кг}/(\text{м}^2 \cdot \text{с})$ [6—12 м³/(\text{м}^2 \cdot \text{ч})] в оросителе № 1 (см. рис. 46) около 90% воды от общего количества стекает в виде пленок по поверхности листов. Остальное количество воды уходит в зазоры между листами в виде капель. Другие варианты испытанных оросителей оказались значительно хуже. Так, в оросителе № 2 примерно 70% воды расходуется на образование пленок, в оросителе № 4 — 65% и в оросителях № 3 и 5 — 60%. С увеличением гидравлической нагрузки наблюдается некоторое увеличение процентного содержания капель в оросителе.

На рис. 47 приведены данные, характеризующие неравномерность плотности орошения в пространстве опытной градири под оросителем при распределении воды системой без разбрызгивания. Схемы испытанных оросителей приведены на рис. 46.

Из приведенных графиков следует, что все указанные варианты оросителей по равномерности распределения воды примерно равноценны. На степень этой равномерности (на величину коэффициента $K_{нр}$) большее влияние оказывает расстояние $l_{л}$ между распределительными листами и средняя удельная нагрузка $q_{ж}$.

Наиболее низкое значение коэффициента $K_{нр}=0,23 \div 0,25$ обеспечивается при $l_{л}=0,4 \text{ м}$ и $q_{ж}=2,5 \div 3,06 \text{ кг}/(\text{м}^2 \cdot \text{с})$ [9—11 м³/(\text{м}^2 \cdot \text{ч})]. Увеличение расстояния $l_{л}$ между распределительными листами до 0,45 м и далее до 0,5 м приводит к увеличению коэффициента неравномерности $K_{нр}$ при той же величине $q_{ж}$, соответственно, до 0,3 и 0,36.

При других значениях гидравлической нагрузки в диапазоне 1,67—2,5 кг/(\text{м}^2 \cdot \text{с}) и 3,06—3,33 кг/(\text{м}^2 \cdot \text{с}) равномерность распре-

$H_c, \text{кПа}$ $H_c, \text{м вод ст.}; A_{пл}, \text{м}$

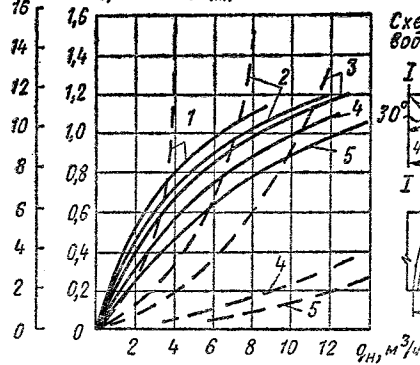


Схема разлива воды по листам

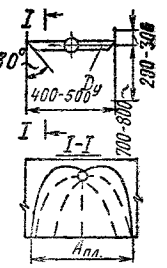


РИС. 45. ЗАВИСИМОСТЬ ШИРИНЫ РАСТЕКАНИЯ ПЛЕНКИ $A_{пл}$ ПО РАСПРЕДЕЛИТЕЛЬНОМУ ЛИСТУ ИЗ ГЕТИНАКСА И ТРЕБУЕМОГО ПРИ ЭТОМ НАПОРА H_c ОТ РАСХОДА ВОДЫ q_n ЧЕРЕЗ СЛИВНЫЕ ТРУБКИ РАЗЛИЧНОГО ДИАМЕТРА D_y
 1 — $D_y = 15$ мм; 2 — $D_y = 20$ мм;
 3 — $D_y = 25$ мм; 4 — $D_y = 32$ мм;
 5 — $D_y = 40$ мм
 Сплошные кривые — $A_{пл}$; пунктирные — H_c

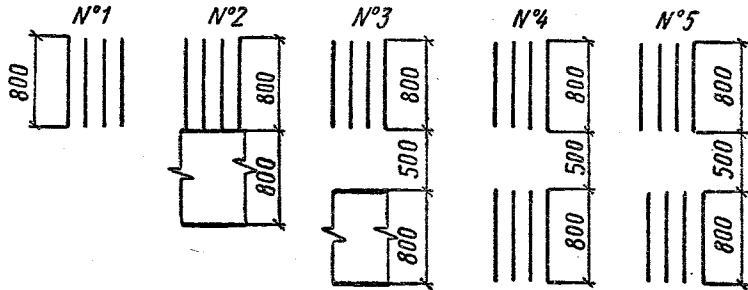
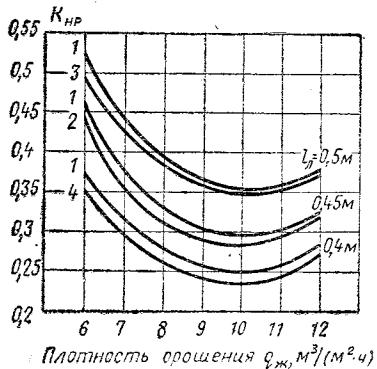


РИС. 46. СХЕМА ОРОСИТЕЛЕЙ ИЗ АСБЕСТОЦЕМЕНТНЫХ ЛИСТОВ ПРИ ИССЛЕДОВАНИЯХ СИСТЕМ РАСПРЕДЕЛЕНИЯ ВОДЫ БЕЗ РАЗБРЫЗГИВАНИЯ

№ 1 — одноярусный; № 2 — двухъярусный при перекрестном расположении листов в ярусах; № 3 — то же, с разрывом между ярусами; № 4 — двухъярусный при параллельном расположении листов в ярусах; № 5 — то же, со смещением листов в нижнем ярусе на половину зазоров между листами в верхнем ярусе

РИС. 47. ЗАВИСИМОСТЬ КОЭФФИЦИЕНТА НЕРАВНОМЕРНОСТИ $K_{нр}$ ОТ ПЛОТНОСТИ ОРОШЕНИЯ $q_{ж}$ ПРИ РАСПРЕДЕЛЕНИИ ВОДЫ БЕЗ РАЗБРЫЗГИВАНИЯ И РАЗЛИЧНЫХ КОНСТРУКЦИЙ ОРОСИТЕЛЯ (НОМЕР КРИВОЙ СООТВЕТСТВУЕТ НОМЕРУ СХЕМЫ ОРОСИТЕЛЯ НА РИС. 46); l_d — РАССТОЯНИЕ МЕЖДУ РАСПРЕДЕЛИТЕЛЬНЫМИ ЛИСТАМИ



деления воды заметно нарушается тем в большей мере, чем больше расстояние l_d между распределительными листами.

Опыты показали, что отклонения плотности орошения от расчетной могут быть допущены в пределах: в меньшую сторону до 10%, а в большую до 30% без существенного нарушения равномерности распределения.

Условием обеспечения чисто пленочного режима течения воды в оросителе в наибольшей мере отвечает одноярусный ороситель № 1 (см. рис. 46).

4. Системы распределительных труб и лотков

При напорных системах распределения воды в градириях трубопроводы располагаются обычно по радиальным или прямоугольным схемам в плане. При работе этих систем происходит снижение расхода в направлении движения воды по трубопроводу вследствие попутного ее оттока через разбрызгивающие сопла.

Гидравлический расчет напорных систем заключается в определении диаметров труб и напора воды в начале системы, при которых обеспечивается относительно равномерное распределение расходов воды через разбрызгивающие сопла.

ВНИИГ имени Б. Е. Веденеева предложены расчетные формулы для определения диаметров труб распределительных систем градирен. Вывод этих формул основан на уравнении Бернулли для установившегося движения жидкости с переменным расходом и при условии, что отвод воды по длине трубопровода осуществляется равномерно через цилиндрические насадки (сливные трубки).

Выражение для определения диаметра распределительной трубы, при котором обеспечивается равенство расходов воды в первом и n -м насадках, имеет вид

$$d_n \sqrt[n]{n} = d_p \sqrt[n]{\frac{\zeta_{вх.н} n - \zeta_{вх.н1}}{\zeta_{тр} + \zeta_{расш}}} = d_p \sqrt[n]{M_p}, \quad (230)$$

где d_n — диаметр цилиндрического насадка; n — число насадков; d_p — диаметр распределительной трубы; $\zeta_{вх.н1}$ и $\zeta_{вх.н}$ — коэффициенты сопротивления на вход в первый и n -й насадки;

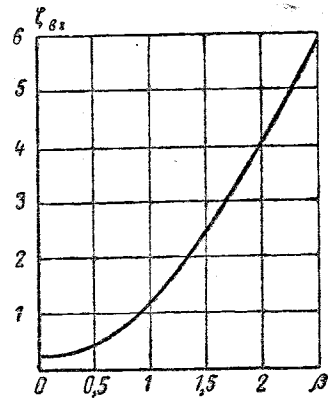


РИС. 48. ЗАВИСИМОСТЬ КОЭФФИЦИЕНТА СОПРОТИВЛЕНИЯ $\zeta_{вх}$ НА ВХОДЕ ЖИДКОСТИ В ОТВОД ПОД ПРЯМЫМ УГЛОМ ОТ КОЭФФИЦИЕНТА ОТВОДА β

$\zeta_{тр}$ и $\zeta_{расш}$ — коэффициенты сопротивления трения и расширения потока в трубе.

Коэффициент сопротивления на вход жидкости в цилиндрический насадок при отводе под прямым углом определяется по графику (рис. 48) в зависимости от величины коэффициента отвода β :

$$\beta = \frac{\omega_{тр}}{\omega_n}, \quad (231)$$

где $\omega_{тр}$ — скорость воды в подводящей трубе перед насадком; ω_n — то же, в насадке.

Коэффициенты сопротивления трения и расширения потока в трубе при равномерном расположении одинаковых отводов (насадков) по ее длине определяются по формулам:

$$\zeta_{тр} = \frac{\lambda S}{d_p} \frac{n(n-1)(2n-1)}{6n^2}; \quad (232)$$

$$\zeta_{расш} = \frac{n-1}{n^2}, \quad (233)$$

где S — расстояние (шаг) между смежными цилиндрическими насадками; n — число насадков по расчетной длине распределительной трубы; λ — коэффициент трения, определяемый по формуле Ф. А. Шевелева:

$$\lambda = \frac{0,021}{d_p^{0,3}}. \quad (234)$$

Входящие в уравнение (230) коэффициенты сопротивления зависят от искомого диаметра трубы d_p . Поэтому решается это уравнение методом подбора.

При определении по формуле (230) диаметров распределительных труб при отводе воды из них не цилиндрическими насадками, а разбрызгивающими соплами различных типов результаты получаются завышенными примерно на 30%. В центробежных соплах происходит закручивание потока воды, чем обуславливается более низкий коэффициент расхода (0,55—0,7) по сравнению с цилиндрическими насадками (0,82—0,98), т. е. при равных напорах и диаметрах выходных отверстий подача этих устройств оказывается различной.

В связи с указанным при расчетах по формуле (230) диаметров труб с разбрызгивающими соплами следует исходить не из фактического диаметра выходного отверстия сопла d_0 , а так называемого приведенного диаметра $d_{пр}$, при котором обеспечивается такая же подача сопла, что и при диаметре d_0 и такой же коэффициент расхода, что и у цилиндрического насадка.

Приведенный диаметр выходного отверстия центробежного сопла $d_{пр}$, м, определяется по формуле

$$d_{пр} = \sqrt{\frac{4q_c}{\mu\pi\sqrt{2gH_c}}}, \quad (235)$$

где q_c — подача сопла, м³/с; μ — коэффициент расхода, принимаемый как и для цилиндрического насадка равным 0,82—0,98.

Сопла ударного типа с отражателями (см. рис. 42, в) обеспечивают величину коэффициента расхода μ (табл. 29) того же порядка, что и цилиндрические насадки, но имеют выходное отверстие в виде кольца площадью «живого сечения» $f_0 = 490,87$ мм². Приведенный диаметр цилиндрического выходного

отверстия таких сопел $d_{пр} = \sqrt{\frac{4f_0}{\pi}}$.

Перед расчетом диаметров труб определяются тип и размеры разбрызгивающих сопел и, исходя из заданной плотности орошения градири и располагаемого напора воды по подаче одиночного сопла, рассчитывается необходимое число сопел, разрабатывается схема расположения трубопроводов с указанием расстояний между трубами, соплами и до верха оросителя.

По этим данным вычисляется по формуле (223) коэффициент неравномерности распределения воды по оросителю $K_{нр}$. При величине $K_{нр} \leq 0,25 \dots 0,3$ приступают к расчету диаметров труб. При $K_{нр} > 0,25 \dots 0,3$ пересматривают схему расположения трубопроводов, сопел и режим их работы или принимают другой типоразмер сопел. Повторяют расчет коэффициента неравномерности $K_{нр}$ до тех пор, пока он не достигнет указанной величины.

Пример 13. Рассчитать диаметры распределительных труб напорной водораспределительной системы вентиляторной градири площадью орошения $F = 750$ м² с удельной гидравлической нагрузкой $q_{ж} = 2,22$ кг/(м²·с) [8 м³/(м²·ч)]. Располагаемый напор воды в распределительной системе 15,7 кПа [1,6 м вод. ст.].

Решение. Для выбора типа разбрызгивающих сопел воспользуемся табл. 29. Учитывая относительно небольшой располагаемый напор воды в водораспределительной системе, принимаем высокопроизводительные сопла ударного типа с отражателями $D_y = 32$ мм. Гидравлические характеристики этих сопел при напоре 15,7 кПа (1,6 м вод. ст.): подача $q_c = 2,81$ кг/с (10,1 м³/ч), коэффициент расхода $\mu = 0,92$, $K_{нр} = 0,71$, радиус факела разбрызгивания $R_{ф} = 2,6$ м и высота факела $h_{ф} = 0,55$ м. Приведенный диаметр цилиндрического выходного отверстия $d_{пр} = 25$ мм.

Число сопел равно: $n = \frac{q_{ж}F}{q_c} = \frac{2,22 \cdot 750}{2,81} = 592$ шт. Составляем схему расположения магистральных и распределительных труб и сопел (рис. 49). Расстояние от оси труб до верха оросителя принимаем 0,5 м.

Коэффициент неравномерности распределения воды по оросителю группой сопел по формуле (223) равен:

$$K_{нр} = 0,6 \cdot 0,71 \left(\frac{1,26 \cdot 9,81}{15,7 \cdot 2,6} \right)^{0,4} = 0,25,$$

где 1,26 м² — площадь оросителя, обслуживаемая одним соплом ($q_c/q_{ж}$).

Решение уравнения (230) методом подбора

Расчетные величины	Заданный диаметр d_p , м			
	0,05	0,1	0,15	0,18
$f_{тр} = \pi d_p^2 / 4$, м ²	$1,96 \times 10^{-3}$	$7,85 \times 10^{-3}$	$17,7 \times 10^{-3}$	$25,42 \times 10^{-3}$
λ — по формуле (234)	0,051	0,042	0,037	0,0348
$q_{трn} = 3,5 q_c$, м ³ /с	$9,8 \times 10^{-3}$	$9,8 \times 10^{-3}$	$9,8 \times 10^{-3}$	$9,8 \times 10^{-3}$
$q_{тр1} = 0,5 q_c$ »	$1,4 \times 10^{-3}$	$1,4 \times 10^{-3}$	$1,4 \times 10^{-3}$	$1,4 \times 10^{-3}$
$\omega_{трn} = q_{трn} / f_{тр}$, м/с	5,01	1,25	0,555	0,385
$\omega_{тр1} = q_{тр1} / f_{тр}$ »	0,714	0,178	0,079	0,055
$\omega_n = 4q_c / \pi d_p^2$ »	5,7	5,7	5,7	5,7
β_n — по формуле (231)	0,88	0,219	0,974	0,0376
β_1 — по формуле (231)	0,125	0,0312	0,0339	0,0096
$\xi_{вх. n}$ — по графику на рис. 48	1	0,244	0,222	0,221
$\xi_{вх. н1}$ — по графику на рис. 48	0,224	0,22	0,22	0,22
$\xi_{тр}$ — по формуле (232)	0,741	0,305	0,179	0,14
$\xi_{расп}$ — по формуле (233)	0,188	0,188	0,188	0,188
$\sqrt[4]{M_p}$ — по формуле (230)	1,1	0,467	0,271	0,235
$d_n \sqrt[4]{n}$, м — по формуле (230)	0,0467	0,0467	0,0467	0,0467
$d_p = \frac{d_n \sqrt[4]{n}}{\sqrt[4]{M_p}}$, м — по формуле (230)	0,0428	0,1	0,1723	0,1987

Примечание. В таблице приняты обозначения: $q_{трn}$ и $\omega_{трn}$ — расход и скорость движения воды в начале трубопровода; $q_{тр1}$ и $\omega_{тр1}$ — расход и скорость движения воды в конце трубопровода; $f_{тр}$ — площадь живого сечения трубопровода.

Неравномерность распределения воды по оросителю, оцениваемая величиной коэффициента $K_{нр} = 0,25$, является допустимой. Приступаем к расчету диаметров распределительных труб.

Для примера определим диаметр крайней распределительной трубы (см. рис. 49). Результаты вычислений сведены в табл. 32.

По данным табл. 32 строится график, по оси абсцисс которого откладываются значения заданного диаметра трубы d_p , а по оси ординат — полученного в результате вычислений диаметра. Полученные точки на графике соединяются плавной кривой. Точка пересечения этой кривой с прямой линией, проведенной под углом 45° из начала координат, определяет значение искомого диаметра распределительной трубы d_p . Для данного примера $d_p = 100$ мм.

Расчет диаметров магистральных трубопроводов аналогичен расчету распределительных, но обычно диаметры магистральных трубопроводов определяются исходя из равномерного движения

жидкости (без учета переменной массы) по таблицам гидравлического расчета труб по заданной скорости движения воды 1—1,5 м/с. Потери напора в трубах при этих скоростях не превышают 9,8 кПа (1 м вод. ст.).

При определении потерь напора в водораспределительной системе пользуются общеизвестными формулами потерь на трение и местные сопротивления.

В существующих вентиляторных градирнях наряду с трубчатыми системами все еще находят применение безнапорные лотковые водораспределительные устройства.

Схемы расположения лотков в плане могут быть весьма разнообразны.

Гидравлический расчет лотков обычно не производится. Поперечное сечение их определяется исходя из расхода, устанавливаемого по пропускной способности сливных трубок или по конструктивным соображениям.

Скорость движения воды принимается в магистральных лотках 0,8 м/с и в распределительных до 0,4 м/с. Во избежание образования воздушной воронки и искажения струи, вытекающей из сливной трубки, высота слоя воды в распределительных лотках при нормальной гидравлической нагрузке на градирню принимается не менее 120—150 мм; для магистральных лотков она определяется из конструктивных соображений.

При назначении полной высоты лотка предусматривается определенный запас на перегрузку. Для удобства обслуживания (чистка, смена сливных трубок и пр.) принимают высоту распределительных лотков не более 35 см и ширину их не менее 10—12 см. При больших гидравлических нагрузках высота этих

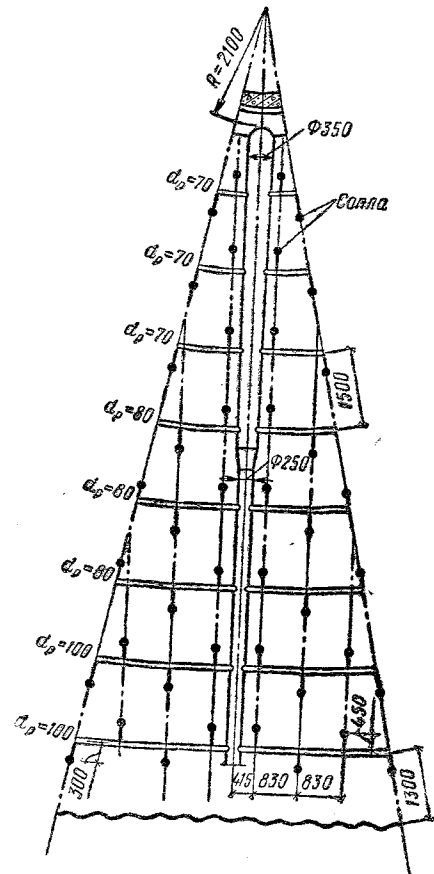


РИС. 49. ФРАГМЕНТ ВОДОРАСПРЕДЕЛИТЕЛЬНОЙ СИСТЕМЫ ВЕНТИЛЯТОРНОЙ ГРАДИРНИ ПЛОЩАДЬЮ 750 м²

лотков доводится иногда до 60—80 см. В этих случаях целесообразно делать проверку выбранной скорости движения воды исходя из расчета потерь напора в лотках. При проверке руководствуются условием, чтобы при нормальной гидравлической нагрузке градири уровни воды в распределительных лотках различались между собой в пределах не более 10—15%.

Величина потерь напора, мм, на 1 м длины лотка (гидравлический уклон) может быть определена по формуле Шези:

$$i = 1000 \frac{\omega^2}{C^2 R}, \quad (236)$$

$$C = 17,72 (K + \lg R), \quad (237)$$

где C — число Шези; ω — скорость движения воды в лотке, м/с; $R = \frac{f_{\text{л}}}{p}$ — гидравлический радиус, м; здесь $f_{\text{л}}$ — площадь живого сечения лотка, м²; p — смоченный периметр лотка, м; K — параметр гладкости, равный для остроганных досок 5,15 и для неостроганных 4,7.

Необходимо также учитывать и местные сопротивления (повороты и пр.). Величину их можно принимать равной 15% общих потерь напора по длине лотков.

Сливные трубки рассчитываются исходя из расчетного расхода воды.

Диаметр сливной трубки определяется по формуле

$$d_{\text{н}} = 16,9 \sqrt{\frac{q_{\text{с}} f_{\text{с}}}{\mu \sqrt{H_{\text{с}}}}}, \quad (238)$$

где $q_{\text{с}}$ — расчетный расход воды через сливную трубку, кг/с; $f_{\text{с}}$ — площадь оросителя, обслуживаемая одной сливной трубкой, м²; $H_{\text{с}}$ — высота уровня воды над устьем трубки, м; μ — коэффициент расхода.

Значения коэффициента расхода в этой формуле можно принимать: при остром входном крае сливной трубки $\mu = 0,82$, слегка закругленном $\mu = 0,9$ и хорошо закругленном крае или наличии приемной воронки $\mu = 0,95 \div 0,98$.

Выбор диаметров сливных трубок с запасом приводит к ухудшению работы градири. Применение трубок диаметром менее 15 мм нежелательно из-за возможности быстрого их засорения.

ГЛАВА XVI КАПЕЛЬНЫЙ УНОС ВЛАГИ ИЗ ГРАДИРЕН

Восходящий поток влажного воздуха при прохождении через градирию увлекает мелкие капли и выносит их за ее пределы.

Вынос капель воды вызывает увлажнение (в зимнее время и обмерзание) расположенных поблизости от градирен сооружений, а также потери воды в системе водоснабжения предприятий. На некоторых промышленных объектах вынос капель воды из градирен недопустим по санитарным соображениям. Учитывая, что размеры, мощность и число градирен на промышленных площадках непрерывно возрастают, количество выносимой из них воды в абсолютных цифрах весьма велико. Для уменьшения выноса водяных капель над водораспределителями градирен устраивают водоуловители. Обычно они представляют собой решетки типа жалюзи из дерева, асбестоцемента, или металла.

Водоуловители должны снизить капельный вынос до минимума или ликвидировать его полностью, а также обеспечить равномерное поле скоростей движения воздуха перед вентилятором. Последнее условие особенно важно для вентиляторов больших размеров, так как несоблюдение его может привести к поломке лопастей и, таким образом, к преждевременному выходу вентиляторов из строя.

Разработкой эффективных конструкций водоуловителей и методов измерения выноса капельной влаги из градирен занимается ряд организаций. Актуальность этих вопросов возрастает в связи с проведением мероприятий по охране от загрязнений окружающей среды.

Во ВНИИ ВОДГЕО разработан и изготовлен прибор, в котором капли воды из воздушного потока осаждаются на электропроводную бумагу, имеющую свойство изменять свое электрическое сопротивление пропорционально количеству осевшей на нее влаги. Таким образом, по изменению электрического сопротивления электропроводной бумаги можно определить общую массу осевших на нее капелек воды. Сопротивление бумаги может быть измерено любым омметром необходимой точности и диапазона.

Принципиальная схема прибора представлена на рис. 50. Корпус прибора 1 выполнен из диэлектрика. Ко дну корпуса прижат лист электропроводной бумаги 2, зажатой с двух сторон токопроводящими соединительными зажимами 5. Заслонка 7 имеет возможность перемещаться по направляющим 6. Заслонка и направляющие также выполнены из диэлектрика. В состав прибора входят омметр 4 и соединительные провода 3. Электропроводная бумага изготавливается отечественной промышленностью.

С помощью прибора ВНИИ ВОДГЕО можно в течение короткого времени с достаточной точностью определить вынос воды в любой точке над водоуловителем, т. е. снять поле концентраций капель воды в воздухе и, таким образом, подробно исследовать распределение выноса над водоуловителем и эффективность самого водоуловителя. Этот метод может быть

использован и для измерения выноса капель воды на действующие градирнях.

Все известные конструкции водоуловителей градирен работают по одному принципу — осаждение летящих вверх капелек воды на препятствия, в качестве которых используются деревянные, асбестоцементные или пластмассовые дощечки, планки,

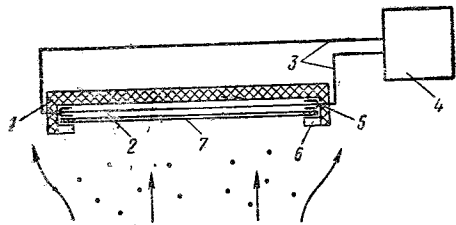


РИС. 50. СХЕМА ПРИБОРА ВНИИ ВОДГЕО ДЛЯ ОПРЕДЕЛЕНИЯ КОЛИЧЕСТВА КАПЕЛЬ ВОДЫ В ВОЗДУШНОМ ПОТОКЕ. СТРЕЛКАМИ УКАЗАНО НАПРАВЛЕНИЕ ВОЗДУШНОГО ПОТОКА; ТОЧКИ — КАПЛИ ВОДЫ

лопатки, располагаемые в 1—3 ряда. Различные типы водоуловителей отличаются друг от друга только материалом и формой этих лопаток и их расположением. Делаются попытки в качестве препятствий для осаждения капелек использовать сетки в комбинации с обычными водоуловителями или без них. Намечается тенденция перехода от наиболее распространенных традиционных деревянных двухрядных водоуловителей жалюзийного типа к пластмассовым.

Исследования, проведенные во ВНИИ ВОДГЕО, позволили выявить наиболее характерные моменты работы двухрядного водоуловителя при различных скоростях движения воздуха. Установлено, что для улучшения работы водоуловителя необходимо обеспечить хорошее скатывание капелек задержанной воды вниз обратно в градирню. Практически эту задачу можно решать в двух направлениях: первое — придать планкам форму, обеспечивающую быстрое скатывание капелек, например делать их в форме ласточкина хвоста или с вертикальной волной для создания струек; второе — применить для изготовления планок водоуловителя несмачиваемый материал.

В качестве несмачиваемого материала для изготовления водоуловителя могут быть применены: полиэтилен, полистирол, поливинил, гетинакс и другие пластические материалы.

Схемы водоуловителей, испытанных ВНИИ ВОДГЕО, приведены на рис. 51; результаты этих испытаний при $\omega = 2 \div 2,5$ м/с и $q_{ж} = 1,67 \div 2,22$ кг/(м²·с) — в табл. 33.

Оценка эффективности работы водоуловителей может быть произведена двумя способами, получившими наибольшее распространение: по отношению величины выноса к расходу воды (см. табл. 33) и по отношению разности величин уноса воды из градирни с водоуловителем и без него к величине выноса воды

Основные характеристики водоуловителей

Водоуловитель	Вынос капель		Отношение выноса к общему расходу воды, %	Сопротивление водоуловителя $\zeta_{\text{водоул}}$
	кг/(ч·м ²)	г/м ³ воздуха		
Деревянный одnorядный с каплеотбойниками (рис. 51,а)	3,6	0,4	0,058	16
Деревянный двухрядный Союзводоканалпроекта по типовому проекту 901-6-29, ДВР-1 и ДВР-2 (рис. 51,б)	1,5	0,17	0,024	4,2
То же, по типовому проекту 901-6-27, ДВР-3 (рис. 51,в)	4	0,4	0,06	7,3
Металлический двухрядный (рис. 51,г)	2	0,25	0,02	2,7
Из волнистого асбестоцемента (рис. 51,д)	5,4	0,75	0,07	4,5
Из сетчатого винипласта (рис. 51,е)	3	0,45	0,04	6
Из волнистого полиэтлена (рис. 51,ж)	2,2	0,3	0,03	16,2
<u>Пластмассовый двухрядный (рис. 51,з)</u>	<u>0,25</u>	<u>0,026</u>	<u>0,004</u>	<u>2,4</u>

из градирни без водоуловителя. Коэффициент сопротивления $\zeta_{\text{водоул}}$ отнесен к скорости движения воздуха в свободном сечении градирни перед водоуловителем.

Из приведенных в таблице данных видно, что вынос капельной влаги через водоуловители в обычных условиях работы градирни измеряется сотыми и тысячными долями процента расхода воды (а не десятими, как это указано в СНиП). На действующих градирнях возможно ожидать вынос в количестве 0,2% и более, но в тех случаях, когда имеются неисправности в водоуловителе, а также при неравномерном распределении скоростей воздуха.

В настоящее время в вентиляторных градирнях, проектируемых Союзводоканалпроектом, чаще всего применяются деревянные двухрядные водоуловители. По улавливающей способности и аэродинамическому сопротивлению из наиболее распространенных конструкций водоуловителей предпочтительнее ДВР-1 и отличающийся от него только длиной решеток ДВР-2.

В вентиляторных градирнях, проектируемых Гипрокаучуком и его филиалами, применяются однорядные водоуловители.

Двухрядные водоуловители являются одной из наиболее эффективных конструкций. Их водоулавливающая способность при необходимости может быть повышена путем увеличения угла наклона лопаток жалюзи и уменьшения расстояний между ними. Аэродинамическое сопротивление двухрядных водоуловителей может быть снижено уменьшением толщины лопаток жалюзи

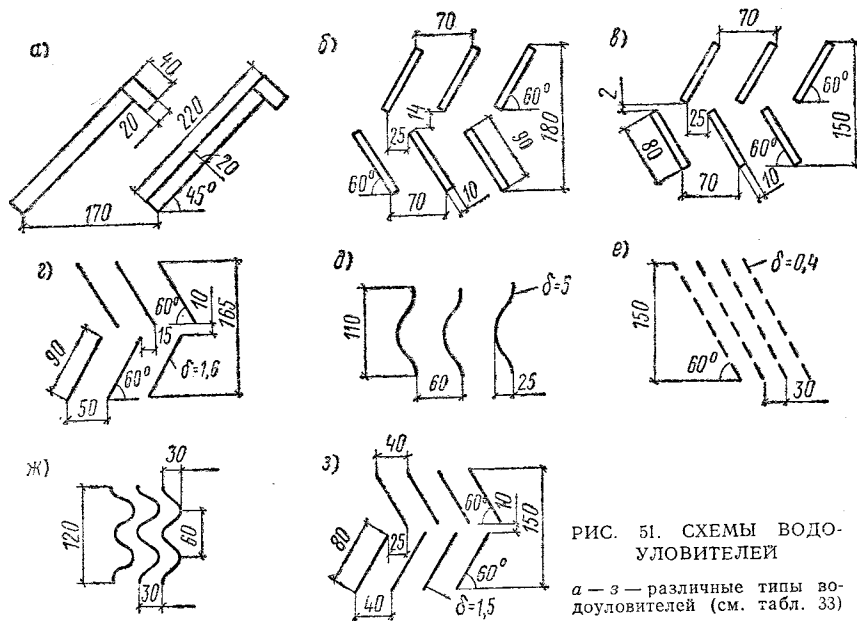


РИС. 51. СХЕМЫ ВОДОУЛОВИТЕЛЕЙ

а — з — различные типы водоуловителей (см. табл. 33)

(например, путем применения металлических или пластмассовых материалов для их изготовления) и соответствующим подбором расположения лопаток. Планки в двухрядном водоуловителе следует располагать так, чтобы не допускать сквозных вертикальных проходов воздуха между ними и у торцовых стенок решеток. При необходимости в торцовых частях решеток целесообразно устанавливать дополнительные планки (неполной высоты — по месту). Подъем водоуловителя на 1,5—2 м над системой водораспределения практически не влияет на его водоулавливающую способность при соплах, расположенных факелами вниз. Если при этом будут применяться сопла центробежного типа и они будут повернуты факелами вверх, то вынос увеличивается примерно в 1,5 раза.

Исследования показали, что величина выноса существенно возрастает с увеличением расхода воды и напора ее перед соплами. При повышении скорости движения воздуха от 2 до 3,2 м/с

величина выноса воды через смачиваемый деревянный двухрядный водоуловитель возрастает в 2 раза. Вынос воды через двухрядный водоуловитель с лопатками из несмачиваемой пластмассы в этом диапазоне скоростей движения воздуха не изменяется.

Аэродинамическое сопротивление жалюзийных водоуловителей зависит от ряда факторов: степени заполнения живого сечения водоуловителя лопатками, наклона лопаток, наличия скошенных кромок или каплеотбойников, положения верхнего ряда

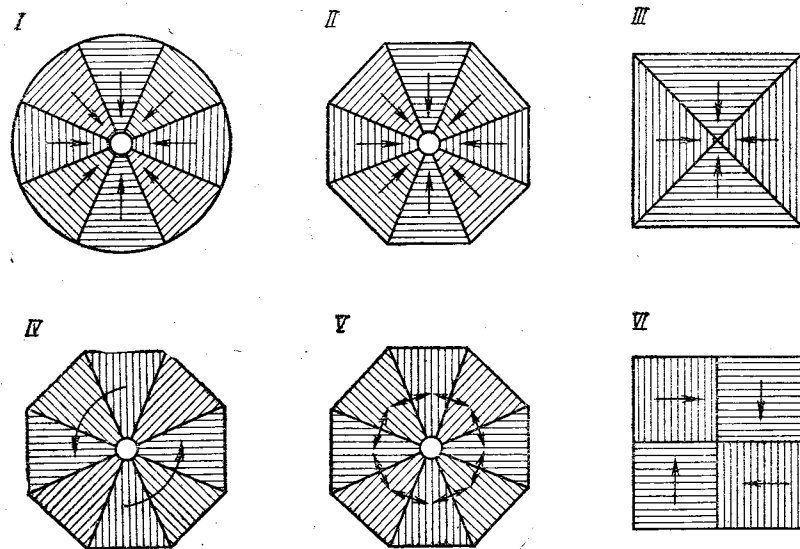


РИС. 52. СХЕМЫ РАСПОЛОЖЕНИЯ ВОДОУЛОВИТЕЛЕЙ В ГРАДИРНЯХ (СТРЕЛКАМИ УКАЗАНО НАПРАВЛЕНИЕ НАКЛОНА ЛОПАТОК)

лопаток жалюзи относительно нижнего, длины лопаток и общей высоты водоуловителя и материала лопаток.

Относительно высокое сопротивление однорядного водоуловителя может быть объяснено тем, что его лопатки имеют каплеотбойники, в два раза большую длину и наклон 45° , а не 60° , как у двухрядных водоуловителей.

Значительно меньшее сопротивление металлического и пластмассового двухрядных водоуловителей по сравнению с деревянными при других равных условиях обусловлено тем, что металлические и пластмассовые лопатки тоньше, примерно, в восемь раз и входные и выходные кромки их лучше обтекаются по сравнению с деревянными, выполненными из нестроганных досок и оказывающими поэтому большее лобовое сопротивление входящему потоку воздуха.

Минимальные расстояния между охладителями воды
(между рядами градирен)

Сооружения	Расстояния до градирен, м			
	открытых	башенных	вентиляторных	
			секционных	одновентиляторных
Брызгальные бассейны	—	30	30	30
Открытые градирни	—	20	30	20
Башенные »	30	D	$0,5 D$	21—33
Вентиляторные секционные градирни площадью секции:				
до 10 м^2	30	$0,5 D$	9	21—33
» 20 »	30	—	12	—
» 100 »	30	—	21	—
» 200 »	30	—	27	—
$> 200 \text{ »}$	30	—	33	—
Одновентиляторные градирни площадью:				
от 300 до 400 м^2	30	21	21	21
» $400 \text{ » } 800 \text{ »}$	30	27	27	27
» $800 \text{ » } 1200 \text{ »}$	30	33	33	33

- Примечания: 1. D — диаметр башенной градирни на уровне входных окон.
 2. Минимальные расстояния между градирнями в одном ряду рекомендуются для градирен открытого типа и вентиляторных секционных 3 м, башенных $0,5D$, одновентиляторных — две высоты входных окон.
 3. При числе секций в ряду менее трех расстояния между открытыми градирнями сокращаются на 30%.
 4. В случае размещения в двух соседних рядах градирен разной площади расстояние между рядами принимается по градирням большей площади.

1. Взаимодействие вентиляторных градирен, расположенных группами

На промышленной площадке вентиляторные градирни обычно занимают большую территорию. Размеры градирен за последнее время значительно увеличились. Через них прокачиваются огромные массы воздуха. Например, в современной градирне площадью орошения 1200 м^2 подача только одного вентилятора достигает $2,8 \text{ тыс. м}^3/\text{с}$ ($10 \text{ млн. м}^3/\text{ч}$) воздуха. Таких градирен на площадке промышленного предприятия могут быть десятки. При расположении градирен вблизи друг от друга выходящий из них нагретый влажный воздух, попадающий во входные окна соседней градирни, ухудшает ее охлаждающую способность.

При расположении жалюзийных водоуловителей в градирне следует учитывать, что они обладают способностью отклонять поток воздуха в сторону наклона верхнего ряда жалюзи. Это может вызвать неравномерность полей скоростей и давлений воздуха перед вентилятором и привести к перераспределению нагрузок на лопасти и поломке их или существенному снижению КПД вентиляторной установки. На основании проведенных натурных и модельных исследований можно рекомендовать схемы (I—III) расположения водоуловителей, приведенные на рис. 52. Встречающиеся на действующих градирнях другие схемы расположения водоуловителей, как показали проведенные ВНИИ ВОДГЕО натурные исследования, не обеспечивают достаточной равномерности потока воздуха перед вентилятором. При расположении водоуловителей по схеме IV возникает значительное закручивание потока, что снижает КПД вентилятора. При расположении по схеме VI, кроме того, появляются завихрения в углах градирни, что влияет на ее аэродинамическое сопротивление и уменьшает охлаждающую способность. Расположение водоуловителей по схеме V вызывает сильную неравномерность потока воздуха перед вентилятором (что явилось одной из причин поломки лопастей вентиляторов диаметром $10,4 \text{ м}$).

Перспективным заменителем жалюзийных двухрядных водоуловителей является водоуловитель из волнистого полиэтилена, который выгодно отличается тем, что не отклоняет в сторону выходящий из него поток воздуха.

ГЛАВА XVII РАЗМЕЩЕНИЕ ГРАДИРЕН

При размещении градирен на площадке предприятия учитывают характер застройки окружающей территории, стремятся к меньшей протяженности циркуляционных трубопроводов, соединяющих потребителей охлаждающей воды с градирнями, а также учитывают направление господствующих ветров зимой и летом, туманообразование и вынос капель воды за пределы градирни, вызывающие обмерзание расположенных вблизи сооружений.

В целях уменьшения диаметров и протяженности трубопроводов водопроводных сетей применяют при соответствующем технико-экономическом обосновании децентрализацию систем оборотного водоснабжения с максимальным приближением градирен к цехам — потребителям воды.

На основании результатов отечественных и зарубежных исследований по взаимовлиянию охладителей друг на друга можно рекомендовать принимать при проектировании минимальные расстояния между охладителями воды, приведенные в табл. 34.

Слишком близкое расположение градирен друг к другу или к соседним сооружениям ухудшает распределение воздуха во входных окнах и в оросителе, снижает подачу воздуха вентиляторами, а следовательно, уменьшает охлаждающую способность градирен. Существенное влияние на работу градирен оказывает ветер.

Температура и влажность входящего воздуха при расчете градирен принимаются обычно по данным ближайшей метеостанции. Фактически вокруг зоны градирен образуется зона более теплого и влажного воздуха. Расчет расположенных группами градирен без поправок на подогрев и увлажнение входящего воздуха может привести к занижению расчетной температуры охлажденной воды.

При правильном выборе схемы размещения градирен и расстояний между ними в значительной мере можно снизить неблагоприятное влияние градирен друг на друга. Этот выбор целесообразно обосновывать технико-экономическими расчетами с учетом всех перечисленных выше факторов.

В последние годы взаимодействию и размещению градирен на площадке предприятия уделяется большое внимание. Проводятся исследования полей температур воздуха на промышленной площадке в районе расположения градирен, влияния ветра на работу градирен при различном расположении относительно направления господствующих ветров, изучается на моделях взаимодействие группы градирен с целью выбора их рационального расположения на конкретном объекте, рассматриваются методы определения размеров зоны распространения водяных паров и подогретого воздуха вокруг градирен.

Исследования взаимодействия вентиляторных градирен на моделях и в натуре проведены во ВНИИ ВОДГЕО. Модели были выполнены геометрически подобными круглым в плане отдельно стоящим вентиляторным градирням площадью орошения 400 м². На моделях изучали влияние соседних градирен и расположенных вблизи строений на распределение потоков и расход воздуха в градирне при штиле и различных скоростях и направлениях ветра. Модели размещали в аэродинамической трубе. Тяга воздуха в градирнях создавалась специальными отсасывающими вентиляторами. Расстояние между градирнями в свету L изменяли в пределах от 0 до $2H_{ок}$; высота входных окон моделей градирен $H_{ок}$ была неизменной и составляла 0,11 высоты градирни, как и в натуре у градирен такого типа; отношение высоты модели к ее диаметру, равное 0,94, также соответствовало натурному.

На рис. 53 представлена зависимость отношения средней скорости в окне ω при различном расстоянии L между градирнями или между градирней и вертикальной стеной какого-либо сооружения к средней скорости в том же окне $\omega_{2H_{ок}}$ при $L=2H_{ок}$. Эталоном для сравнения в данном случае выбрана величина L , рав-

ная $2H_{ок}$, так как при $L \geq 2H_{ок}$ расход воздуха через окно стабилизируется, эпюра скоростей движения воздуха по высоте окна практически равномерна и, следовательно, соседние сооружения не оказывают влияния на распределение потоков на входе в градирню. При сближении градирен или уменьшении расстояния до вертикальной стенки от исследуемой градирни средняя скорость в окне заметно убывает. При расстоянии между градирнями, равном $0,5 H_{ок}$, средняя скорость в окне снижается примерно на

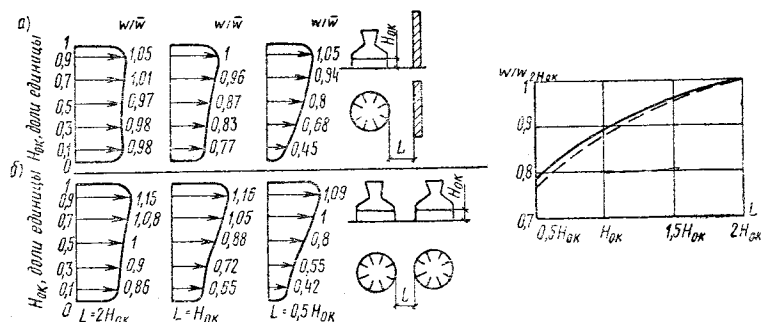


РИС. 53. ЭПЮРЫ СКОРОСТЕЙ И ГРАФИК ЗАВИСИМОСТИ $w/w_{2H_{ок}}$ ВО ВХОДНОМ ОКНЕ ОТ РАССТОЯНИЯ ДО СТЕНЫ ИЛИ ДО СОСЕДНЕЙ ГРАДИРНИ ПРИ ОТСУТСТВИИ ВЕТРА

а — при расположении градирни вблизи стены (на графике показано сплошной линией); б — при расположении градирни вблизи соседней градирни (на графике показано пунктирной линией)

25%. Одновременно происходит и значительное отклонение максимальной и минимальной скоростей от среднего значения (см. рис. 53).

При снижении средней скорости движения воздуха в окне соответственно уменьшается и расход воздуха через него. Однако, как показали замеры, общий расход воздуха в градирне практически не изменяется.

Для установления степени рециркуляции необходимо оценить скорость засасываемого в градирню наружного воздуха на различном расстоянии от входных окон. Значение этой скорости приближенно можно определить (при отсутствии ветра) по формулам, полученным в результате анализа расчетных спектров засасывания воздуха перед входными окнами.

Для отдельно стоящих круглых в плане градирен скорость засасываемого в градирню воздуха

$$\omega_s = \frac{\omega_{ок}}{\left(\frac{0,5\pi}{H_{ок}} + \frac{2}{D}\right)s + 1} \quad (239)$$

Для секционных прямоугольных в плане градирен со входом воздуха с двух сторон

$$\omega_s = \frac{2H_{ок} l \omega_{ок}}{4\pi s^2 + \pi(4H_{ок} + l)s + 2H_{ок} l}, \quad (240)$$

где $\omega_{ок}$ — средняя скорость воздуха во входных окнах градирни, м/с; $H_{ок}$ — высота входного окна, м; s — расстояние от входного окна до поверхности спектра равных скоростей, м; D — диаметр отдельно стоящей градирни, м; l — общая ширина входных окон градирни с одной стороны, м.

По формулам (239) и (240) построен график зависимости отношения $\omega_s/\omega_{ок}$ от расстояния точки замера до входного окна (рис. 54). Для сопоставления на график нанесена кривая $\omega_s/\omega_{ок}=f(s)$, полученная на основе эксперимента М. Ф. Бромлеем для прямоугольного отверстия. На расстоянии s более $2H_{ок}$ скорость подсосывания воздуха во входные окна практически мало изменяется, а при $s=2H_{ок}$ она составляет 0,16 для прямоугольной секционной и 0,12 для круглой в плане градирни от средней скорости во входных окнах. Расчеты показывают, что при расположении двух рядов однотипных секционных градирен, например, на расстоянии $2H_{ок}$ и в случае выключения в одном ряду вентиляторных установок можно ожидать подсоса влажного воздуха до 16%. Для круглых в плане однотипных секционных градирен подсос 12% влажного воздуха при этих условиях будет только в тех окнах, которые ближе расположены к соседней градирне с выключенным вентилятором. Такой подсос наблюдался при исследовании указанных выше моделей одновентиляторных градирен при отсутствии ветра.

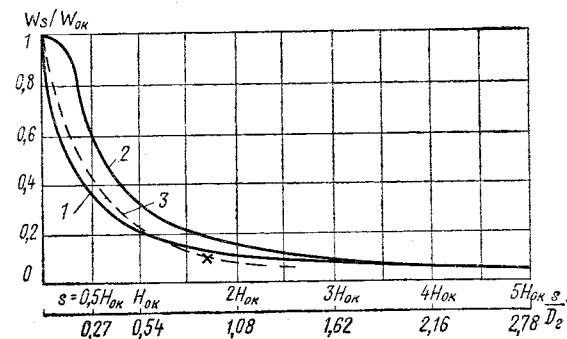
Опыты на моделях показали, что при ветре уменьшается общий расход воздуха в одиночной градирне с работающим вентилятором. Например, при скорости ветра 8 м/с общий расход воздуха через градирню уменьшается на 10—12% по сравнению со штилем. Это происходит вследствие образования зон разрежения на боковых и заветренной сторонах градирен в области входных окон, а также частичного задувания диффузора с наветренной стороны. При ветре отмечается уменьшение мощности, потребляемой вентилятором, что объясняется главным образом дефлекторным эффектом градирни (прокачкой ветром части воздуха через градирню).

При работе двух рядом стоящих градирен вторая градирня (считая по направлению ветра) находится в лучших условиях. Задувание диффузора с наветренной стороны у нее значительно меньше, чем у первой, которая выходящей с подветренной стороны диффузора струей воздуха как бы отжимает ветровой поток кверху диффузора следующей градирни. При неработающем вентиляторе в первой (по направлению ветра) градирне происходит задувание с наветренной стороны диффузора второй градирни, при этом изменение расстояния между градирнями в пределах от 0 до $2H_{ок}$ на характер задувания диффузора практически не влияет.

Опыты на моделях показали, что при изменении расстояния между градирнями в указанных пределах и определенной скорости ветра расход воздуха, проходящего через градирни, практически остается постоянным. С увеличением скорости ветра расход воздуха в градирнях меняется. Если в первой градирне вентилятор работает, то во второй расход воздуха может увеличиваться, например, при ветре 8 м/с на 8—10%. Если же вентилятор первой градирни не работает, то расход воздуха во второй градирне с увеличением скорости ветра снижается при скорости ветра 8 м/с на 12—15%.

РИС. 54. ИЗМЕНЕНИЕ СКОРОСТИ ДВИЖЕНИЯ ВОЗДУХА ПЕРЕД ВХОДНЫМИ ОКНАМИ В ЗАВИСИМОСТИ ОТ РАССТОЯНИЯ ДО НИХ

1 — круглая в плане градирня; 2 — прямоугольная в плане градирня; 3 — экспериментальные данные М. Ф. Бромлея для прямоугольных отверстий при соотношении сторон 1:3 (x — при соотношении сторон 1:10)



В практике эксплуатации нередко случаи работы градирен с отключенным вентилятором, особенно в холодное время года. При обдувании ветром градирен с отключенными вентиляторами проявляется дефлекторный эффект. График зависимости скорости воздуха в градирнях в результате дефлекторного эффекта при ветре в диапазоне от 0 до 8 м/с, по данным опытов ВНИИ ВОДГЕО, приведен на рис. 55. На этот же график нанесены результаты исследований дефлекторного эффекта при скоростях ветра 8, 12 и 16 м/с, выполненных И. В. Брусилковским и др. В результате дефлекторного эффекта в отдельно стоящей градирне при обычных для средней полосы ветрах (5—15 м/с) в ней создаются скорости в пределах 0,2—0,7 м/с. При групповой работе градирен во второй (по направлению ветра) градирне влияние дефлекторного эффекта в два раза сильнее (рис. 56). Внутреннее сопротивление градирни при обдувании ее ветром нарастает с увеличением скорости ветра по квадратичному закону.

Исследование зон распространения влажного теплого воздуха в районе расположения секционных градирен проведено в натуре. Температуру атмосферного воздуха измеряли по сухому и смоченному термометрам в 18 точках в районе расположения капельных секционных градирен с $F_{оп}=192 \text{ м}^2$. Высота градирен до выходного сечения диффузора 16,7 м, высота входных окон 3,7 м. Гидравлическая нагрузка на секцию составляла 194—

222 кг/(м²·с) [700—800 м³/(м²·ч)] при температуре горячей воды до 40°С. Отношение высоты градирни к короткой стороне 16,7 : 12 = 1,3, к длинной 16,7 : 48 = 0,35. Градирни расположены в четыре ряда по шесть секций в каждом (рис. 57). Точки замера температуры располагали на высоте 1,5 м от уровня земли в одном створе, проходящем параллельно направлению ветра примерно через центр группы градирен. По данным замеров построены графики изменения температуры атмосферного воздуха вдоль

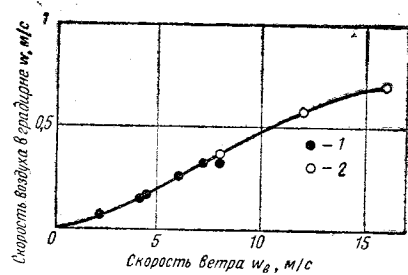


РИС. 55. ГРАФИК ЗАВИСИМОСТИ ДЕФЛЕКТОРНОГО ЭФФЕКТА ОТ СКОРОСТИ ВЕТРА ПРИ ОТДЕЛЬНО СТОЯЩИХ ГРАДИРНЯХ

1 — данные ВНИИ ВОДГЕО; 2 — данные И. В. Брусилковского

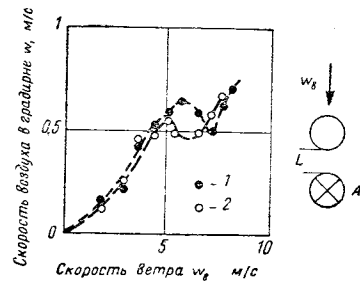


РИС. 56. ГРАФИК ЗАВИСИМОСТИ ДЕФЛЕКТОРНОГО ЭФФЕКТА ОТ СКОРОСТИ ВЕТРА ПРИ ГРУППОВОМ РАСПОЛОЖЕНИИ ГРАДИРЕН

1 — $L=2H_{ок}$; 2 — $L=H_{ок}$; А — исследуемая градирня

створа. Один из них изображен на рис. 57. Температура воздуха θ_1 и особенно τ_1 в районе градирен и с подветренной стороны значительно увеличивается по сравнению с температурой в контрольной точке, в которой не сказывается влияние градирен (точка 1). В отдельных случаях, например в точках 12 и 5, разница достигает: по сухому термометру 3,2—3,7°С, по смоченному 5—5,4°С.

На рис. 58 показан график изменения разности температур атмосферного воздуха по смоченному термометру с подветренной стороны за длинными сторонами градирен. Зона повышенных температур за градирнями с подветренной стороны, например при ветре 4,5—6 м/с, может распространяться на большое расстояние — 100 м и более. Таким образом, в результате выброса теплого влажного воздуха в районе градирен и незначительном от них удалении с подветренной стороны создается свой микроклимат.

При расстоянии между рядами 20 м происходит локальная рециркуляция воздуха в градирнях, чего не наблюдается при расстоянии 40 м. В результате локальной рециркуляции воздуха повышается температура во входных окнах II и IV ряда градирен по сравнению с III рядом с наветренной стороны.

Ветер, движущийся параллельно продольной оси градирни, относит выходящий пар, и в первых секциях по ходу ветра ре-

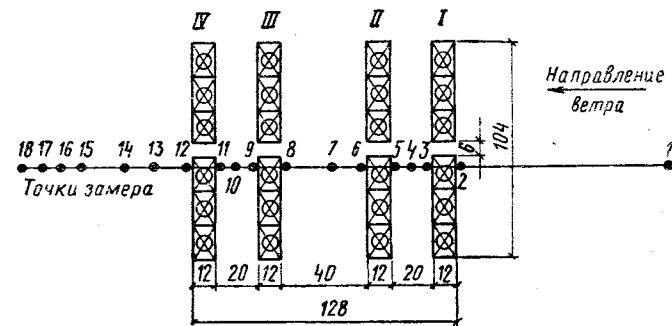
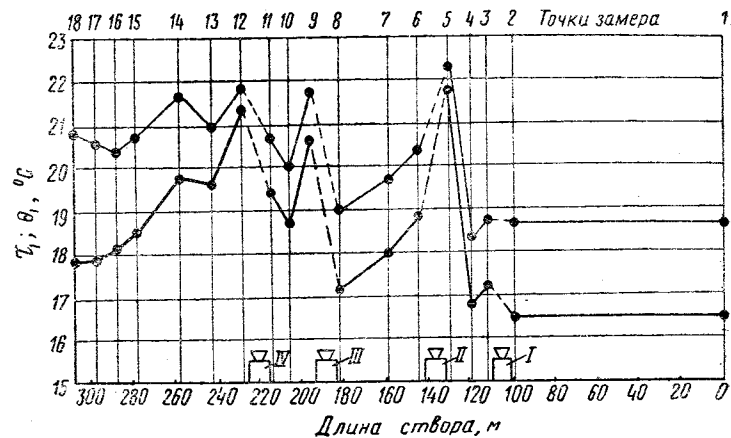


РИС. 57. СХЕМА РАСПОЛОЖЕНИЯ ТОЧЕК ЗАМЕРОВ И ГРАФИК ИЗМЕНЕНИЯ ТЕМПЕРАТУРЫ ВОЗДУХА В РАЙОНЕ ГРАДИРЕН: ВЕРХНЯЯ КРИВАЯ — ТЕМПЕРАТУРА ВОЗДУХА ПО СМОЧЕННОМУ ТЕРМОМЕТРУ; НИЖНЯЯ КРИВАЯ — ТО ЖЕ, ПО СУХОМУ ТЕРМОМЕТРУ

I, II, III, IV — номера рядов градирен

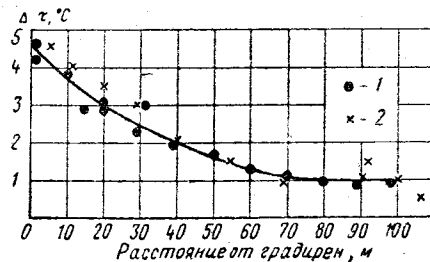


РИС. 58. ИЗМЕНЕНИЕ РАЗНОСТИ ТЕМПЕРАТУР ВОЗДУХА ПО СМОЧЕННОМУ ТЕРМОМЕТРУ С ПОДВЕТРЕННОЙ СТОРОНЫ ЗА ГРАДИРНЯМИ

1 — по данным измерения (авторов) при ветре 4,5—6 м/с; 2 — данные Р. Мазе

циркуляции нет. Выходящий из градирни увлажненный воздух при ветре направляется вниз к входным окнам. Поэтому, чем длиннее градирня, тем меньше поступает свежего воздуха в подветренные торцовые секции. С увеличением скорости ветра рециркуляция возникает скорее с наветренных торцовых секций, за счет чего возрастает общее количество рециркулирующего в градирне воздуха. Результаты проведенных исследований совпадают с данными Г. Деглера, который на основании подобных наблюдений рекомендует принимать в градирне не более трех секций, а сами градирни располагать уступами по ломаной линии таким образом, чтобы по возможности исключить взаимное воздействие влажного воздуха, выбрасываемого из градирен.

2. Корректировка расчетных параметров наружного воздуха при расположении градирен группами

Превышение фактической температуры воздуха по смоченному термометру перед входными окнами градирен над температурой по данным метеостанции на $1—2^{\circ}$ наблюдается довольно часто, что снижает надежность работы градирен и наносит существенный ущерб качеству и количеству выпускаемой продукции.

Разница между температурами воздуха по смоченному термометру на входе в градирню и расчетной при расположении градирен параллельными рядами поперек направления господствующего ветра может достигать $0,5—4^{\circ}$ в зависимости от скорости ветра, числа рядов и расстояния между рядами. Эта разница может возрасти при расположении градирен вблизи или на территории объектов с большим тепловыделением, создающим микроклимат.

На основании имеющихся данных исследований можно предложить формулу для ориентировочного определения средней температуры входящего воздуха τ_1 при расположении типовых секционных градирен с площадью секции $64—192 \text{ м}^2$ и отдельно стоящих с $F_{\text{ор}}=400 \text{ м}^2$ параллельными рядами с расстоянием между последними от 20 до 40 м и обычных тепловых нагрузках:

$$\tau_1 = \tau_m + 0,2B [1 + K(n-1) \sin \alpha], \quad (241)$$

где τ_m — расчетная температура воздуха по смоченному термометру на основе данных метеостанций, $^{\circ}\text{C}$; α — угол, образованный между направлением преобладающего в расчетный период ветра и длинной стороной градирен; n — порядковый номер ряда градирен по направлению ветра; K — коэффициент, учитывающий влияние расстояния между градирнями; величина его принимается по графику (рис. 59), который построен на основании анализа градиентов измеренных температур при расстояниях между рядами градирен 20 и 40 м; B — коэффициент учитывающий влияние длины градирен (при разрыве между градирнями, меньшем двух высот входных окон):

при длине ряда градирен	100 м	...	$B=1$
»	75 »	...	$B=0,8$
»	50 »	...	$B=0,5$
»	25 »	...	$B=0,2$
»	10 »	...	$B=0,1$

Общая средняя поправка, учитывающая влияние длины градирен для группы градирен, определится как среднее арифметическое из поправок к каждому ряду.

Пример 13. Восемь типовых трехсекционных градирен $F_{\text{сек}}=192 \text{ м}^2$ расположены, как показано на рис. 60. Расчетная температура по данным метеостанции $\tau_m=19,6^{\circ}\text{C}$. Нужно определить расчетную температуру для этой группы градирен с учетом их расположения и направления ветра и вычислить поправку к τ_1 , которую необходимо ввести при указанных условиях. Длина двух трехсекционных градирен равна около 100 м, $B=1$.

По формуле (241) определяем среднее значение τ_1 для всех рядов градирен поочередно:

I ряд: $n=1$; $\tau_1=19,8^{\circ}\text{C}$; $\Delta\tau=0,2^{\circ}\text{C}$;

II ряд: $n=2$; по графику на рис. 59 $K=1$; $\tau_1=19,9^{\circ}\text{C}$; $\Delta\tau=0,3^{\circ}\text{C}$;

III ряд: $n=3$; $K=0,32$; $\tau_1=19,9^{\circ}\text{C}$; $\Delta\tau=0,3^{\circ}\text{C}$;

IV ряд: $n=4$; $K=1$; $\tau_1=20,2^{\circ}\text{C}$; $\Delta\tau=0,6^{\circ}\text{C}$.

Средняя величина поправки к расчетному τ для указанных условий составит $\Delta\tau=0,3^{\circ}\text{C}$ и средняя τ_1 для данной группы градирен при расположении ее по схеме рис. 60 будет $19,9^{\circ}$ вместо $19,6^{\circ}\text{C}$, принятой без учета расположения градирен.

Для иллюстрации влияния расположения градирен на τ_1 в табл. 35 приведены поправки к величине τ_m , вычисленные указанным выше способом для некоторых вариантов расположения трехсекционных градирен с $F=192 \text{ м}^2$. Из этой таблицы видно, что расположение градирен по схеме 1 требует повышения расчетного $\Delta\tau$ на $0,5^{\circ}\text{C}$ и соответственно увеличения числа секций (при условиях примера на 2—3 шт.) для получения того же охлаждающего эффекта. Дополнительной постройки секций можно почти полностью или частично избежать при размещении градирен по схеме 4. Указанное следует учитывать при технико-экономических расчетах для определения числа градирен и их расположения.

Таким образом, рациональное расположение градирен на площадке предприятия во мно-

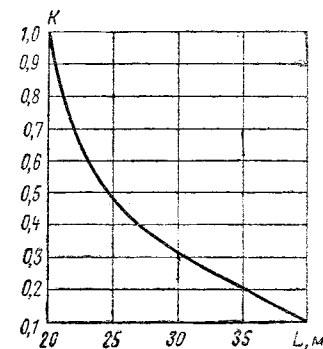


РИС. 59. ЗАВИСИМОСТЬ ВЕЛИЧИНЫ K ОТ РАССТОЯНИЯ МЕЖДУ РЯДАМИ ГРАДИРЕН

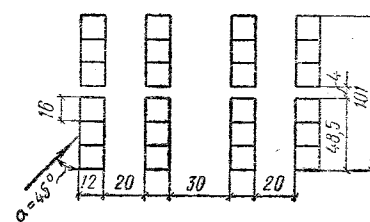


РИС. 60. К ПРИМЕРУ РАСЧЕТА ВЕЛИЧИНЫ ПОПРАВОК (РАЗМЕРЫ ДАНЫ В МЕТРАХ). СТРЕЛКОЙ УКАЗАНО НАПРАВЛЕНИЕ ВЕТРА

Поправки к величине τ_m при различном расположении градирен

№ схемы	Схемы размещения градирен (размеры даны в метрах)	α°	$\Delta\tau, ^\circ\text{C}$
1		90	0,5
		45	0,4
2		90	0,5
		45	0,3
3		90	0,4
		45	0,3
4		90	0,2
		45	0,2

гом определяет эффективность их работы. Расчеты охлаждающей способности без учета взаимного влияния градирен, а также других строений могут привести к ошибкам в определении температуры охлажденной воды.

Основными условиями рационального расположения типовых секционных градирен $F=64 \text{ м}^2$ и $F=192 \text{ м}^2$ и отдельно стоящих градирен $F=400 \text{ м}^2$ можно считать следующие:

расстояние между отдельно стоящими градирнями в ряду — не менее двух высот входных окон;

расстояние от отдельно стоящей градирни до соседнего здания — не менее двух высот входных окон;

секционные градирни, а также ряды отдельно стоящих градирен целесообразно располагать в шахматном порядке параллельно друг к другу и направлению господствующего ветра; расстояние между рядами — не менее 10 высот входных окон; число секций в градирне или число отдельно стоящих градирен в ряду — не более трех.

Высокие и большие градирни способствуют лучшему рассеиванию выходящих паров воды, меньше увлажняют окружающий воздух и меньше повышают его температуру, чем градирни низкие и малых размеров. Исходя из этих соображений, число градирен в оборотном цикле желательно стремиться принимать возможно меньшим за счет увеличения их размеров. Рециркуляция и вредное влияние ветра на работу градирен могут быть в значительной мере снижены за счет рациональной конструкции градирен, например устройства высокого диффузора, сплошных ветровых перегородок от оросителя до уровня воды в резервуаре, поворотных жалюзи на окнах, закрываемых с подветренной стороны, входных окон с высотой, обеспечивающей оптимальные скорости воздуха и др. Увлажнение наружного воздуха вокруг градирен можно существенно уменьшить путем устройства высокоэффективных водоуловителей.

ГЛАВА XVIII

ЭКСПЛУАТАЦИЯ ВЕНТИЛЯТОРНЫХ ГРАДИРЕН

Надежная работа вентиляторных градирен является важным фактором в обеспечении бесперебойной и экономичной работы технологического оборудования, охлаждаемого водой. Поэтому необходимо уделять внимание тщательной приемке градирен в эксплуатацию, своевременному техническому обслуживанию и поддержанию в хорошем состоянии строительных конструкций и оборудования. Кроме того, необходимо поддерживать правильный водный режим в оборотной системе.

При приемке вентиляторной градирни в эксплуатацию нужно проверить соответствие выполненных работ проекту, обратив особое внимание на правильность основных размеров и высотных отметок отдельных элементов градирни, наличие необходимых запорно-регулирующих устройств, приспособлений для предупреждения обмерзания и т. п.; нужно проверить качество выполненных работ, в том числе гидравлическую плотность трубопроводов, желобов и резервуаров, а также состояние установленной арматуры. Особое внимание следует уделять качеству монтажа вентиляторных агрегатов, в частности, правильности их центровки и балансировки, обеспечению требующихся углов установки лопастей и указанных заводом зазоров между

лопастями и корпусом вентилятора. Следует проверить мощность, потребляемую электродвигателем при работе вентилятора с лопастями, установленными на указанные в паспорте оптимальный и максимальный углы. Все обнаруженные при приемке дефекты должны быть устранены до окончательной передачи градирни в эксплуатацию.

Для обеспечения нормальной эксплуатации градирен должна быть составлена соответствующая инструкция для обслуживающего персонала. Периодические осмотры градирен рекомендуются производить не реже чем один раз в месяц.

Текущие ремонты градирен должны производиться по мере надобности, но не реже одного раза в год, и приурочиваться, по возможности, к летнему времени. В объем текущих ремонтов входят работы, не требующие остановок градирни на длительный срок, например очистка и ремонт водораспределительного устройства, трубопроводов и сопел, ремонт обшивки и водоуловителей, приведение в порядок регулировочных и запорных устройств. При капитальном ремонте выполняются все работы, требующие длительного отключения градирни: устранение повреждений оросителя, водораспределительной системы, несущих конструкций, ремонт или замена вентиляторной установки и др.

1. Проверка охлаждающей способности и аэродинамической характеристики градирен

Проверка соответствия охлаждающей способности и аэродинамической характеристики вентиляторной градирни расчетным условиям производится обычно при приемке градирен в эксплуатацию, а также с целью внесения необходимых коррективов в проекты.

На градирне, предназначенной для испытаний, должны быть устранены все строительные недостатки. Проточную часть градирни следует очистить от посторонних предметов, биообрастаний, заиления и т. п. Элементы водоуловителя, водораспределителя и оросителя должны быть расположены в строгом соответствии с проектом, а неисправные или поврежденные — заменены.

Ороситель должен равномерно заполнять все горизонтальное сечение градирни; при монтаже оросителя из отдельных блоков не должно оставаться промежутков, так как через них может устремиться воздух, минуя блоки. Необходимо устранить все повреждения конструкций оросителя и завалы их посторонними предметами (щитами, досками и т. д.), влияющие на равномерность распределения воды и воздуха. Стеснение живого сечения градирни вызывает перераспределение воздуха и воды и как следствие — ухудшение работы градирни.

Отсутствие или поломка ветровых перегородок, а также

наличие просветов между их нижними кромками и уровнем воды в водосборном бассейне вызывает сквозное продувание воздуха в подветренную сторону градирни и вынос капель воды через входные окна, что приводит к заболачиванию окружающей территории и бесполезным потерям воды из оборотного цикла.

Недопустимо снижение гидравлической нагрузки ниже предела, при котором факелы разбрызгивания воды не перекрываются. При этом происходит неравномерное распределение воды по оросителю, сохраняющееся практически по всей его высоте. В тех случаях, когда снижение гидравлической нагрузки обосновано, нужно вносить соответствующие изменения в водораспределительные системы градирен: заменять принятые по проекту разбрызгивающие сопла на сопла меньшей пропускной способности, изменять тип, число, расстановку сопел и др.

При реконструкции градирен особое внимание следует обращать на выбор материалов для замены выбывших из строя отдельных элементов этих сооружений. Хорошо зарекомендовали себя для обшивки градирен стеклопластик и асбестоцемент, для изготовления сопел полиэтилен, для водоуловителей полиэтилен и др.

Схема подвода воды к градирне должна обеспечивать возможность ее работы во время испытания с плотностью орошения, отличающейся на $\pm 10\%$ расчетной, и с тепловой нагрузкой, отличающейся на $\pm 20\%$ расчетной.

При оценке готовности градирни к испытаниям необходимо проверить угол наклона лопастей вентилятора и величину зазоров между корпусом вентилятора и концами лопастей, которая не должна превышать $1,5\%$ длины лопасти. Все лопасти вентилятора должны быть установлены одинаково на заданный угол. Измерение углов наклона лопастей вентилятора перед испытаниями производится в соответствии с инструкцией, поставляемой его изготовителем. Рекомендуется, например, следующий способ измерения углов наклона лопастей вентиляторов типа 1ВГ50 и 1ВГ70. Наносят две метки по краям лопасти, расположенные на расстоянии 700 мм (у вентиляторов 1ВГ70) или 500 мм (1ВГ50) от ее конца, подводят эти метки под одно и то же место балки нижней рамы и измеряют расстояние их от балки H_1 и H_2 и друг от друга L , т. е. ширину лопасти на указанном расстоянии от ее конца. Величина угла наклона лопасти α определяется по формуле

$$\sin \alpha = \frac{H_2 - H_1}{L} \quad (242)$$

Угол установки лопаток вентилятора типа К-100 диаметром 10,4 м измеряется с помощью установочного угольника, размещаемого на расстоянии 1300 мм от конца лопасти. Фирма «Бальке» (ФРГ) рекомендует на своих вентиляторах диаметром

10,4 м размещать установочный угольник на расстоянии 50 мм от конца лопасти.

Для проверки работы градирни при приемке ее в эксплуатацию можно считать достаточным получение следующих данных: расхода воды и воздуха, температуры воды на входе и выходе из градирни, температуры атмосферного воздуха по сухому и влажному термометрам, поля скоростей и давлений воздуха перед вентилятором, мощности, потребляемой электродвигателем вентилятора, скорости и направления ветра, напора воды перед соплами, атмосферного давления.

Для оценки системы оборотного водоснабжения с градирней целесообразно иногда определять количество и температуру добавочной воды, количество взвешенных и растворенных веществ в циркуляционной и добавочной воде, которые могут вызвать отложения взвешенных веществ и солей, коррозию, биологические обрастания и др.

Испытания следует производить при температуре наружного воздуха по смоченному термометру, отличающейся от расчетной на плюс 2—минус 4°, и в такое время, когда изменение температуры воздуха по смоченному термометру в процессе испытаний не превышает 1° С/ч. Температуру наружного воздуха по сухому и смоченному термометрам измеряют аспирационным психрометром Ассмана в двух-трех точках на расстоянии до 50 м от градирни. Замеры производят в начале и конце каждого режима работы градирни. Психрометр помещают на высоте 1,5 м от земли в месте, защищенном от воздействия прямых солнечных лучей, ветра и выходящего из градирни воздуха.

Барометрическое давление наружного воздуха измеряют на месте чашечным ртутным барометром 1—2 раза в день или принимают по данным расположенной вблизи метеостанции (если она удалена не больше чем на 20 км.)

Скорость и направление ветра принимают по данным близлежащей метеостанции или измеряют на месте, что предпочтительнее. Хорошие результаты могут быть получены, если в период испытаний скорость ветра составляет не более чем 75% средней скорости воздуха на выходе из вентилятора. Испытания не следует производить при скорости ветра на уровне верха входных окон более 5 м/с, если ветер меняет направление более чем на 45° и если его порывы превышают на 2,5 м/с среднюю скорость потока во входных окнах (исключая, конечно, вариант исследования влияния ветра на аэродинамическую характеристику градирни).

Возможность рециркуляции определяют путем сопоставления температур воздуха по сухому и смоченному термометрам, замеренных во входных окнах градирни и на расстоянии 50 м от нее при различных скоростях ветра, а также визуальным наблюдением заносов выходящих из градирни паров.

С помощью полей скоростей находят среднюю скорость и по

ней подсчитывают расход воздуха в градирне (подача вентилятора). По данным замеров полных давлений определяется давление, развиваемое вентилятором, и проверяется правильность аэродинамического расчета градирни. Поля скоростей, полных и статических давлений снимаются перед вентилятором в сечении, отстоящем от него на 0,5—1 м. Площадь этого сечения тщательно измеряется в натуре. Замеры скоростей и давлений производятся примерно в 40—200 точках в зависимости от размеров градирни.

Расход воздуха $G'_в$ и среднее полное давление потока $P_{полн}$ подсчитываются по формулам:

$$G'_в = \frac{1}{n} \sum_{i=1}^n \omega F_{Mi} \quad (243)$$

$$P_{полн} = \frac{1}{n} \sum_{i=1}^n P_{полн} \quad (244)$$

где ω и $P_{полн}$ — скорость и полное давление, измеренные в различных точках мерного сечения; n — число точек замера; F_{Mi} — площадь мерного сечения.

Круглое сечение может быть разделено концентрическими окружностями на m равновеликих колец. Измерения производятся в точках пересечения диаметров со средними линиями колец. Радиус средней линии кольца определяется как

$$r_i = R \sqrt{\frac{2i-1}{2m}} \quad (245)$$

где i — порядковый номер кольца; R — радиус мерного сечения.

При измерении давлений и скоростей потока в круглом сечении на произвольных радиусах необходимо построение графиков $\omega = f(r)$ и $P_{полн} = f(r)$. Путем наложения на графики радиусов средних линий колец можно подсчитать расход и среднее полное давление согласно (243) и (244).

Наконечники трубок при замерах располагают вертикально. Для определения величины угла отклонения скоростей воздуха от вертикального направления в точках измерения применяют разработанную ЦАГИ схему трех манометров (рис. 61). Экранированная трубка Пито показывает действительное полное давление потока воздуха $P_{полн}$ в измеряемой точке. Величина полного давления $P'_{полн}$, показываемая трубкой Прандтля, зависит от угла скоса потока воздуха по отношению к оси трубки (рис. 62).

Величина разности $P_{\text{полн}} - P'_{\text{полн}}$ (отсчитываемая по микроманометру III) тем больше, чем больше скорость потока, т. е. чем больше скоростное давление P'_g (отсчитываемое по микроманометру I), и в то же время она является функцией угла скоса потока $f(\varphi)$:

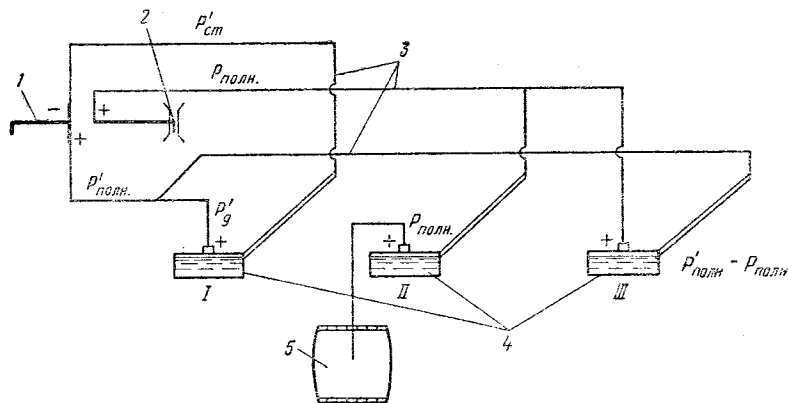


РИС. 61. СХЕМА УСТАНОВКИ ИЗМЕРИТЕЛЬНЫХ ПРИБОРОВ

1 — трубка Прандтля; 2 — датчик полного давления; 3 — резиновые шланги; 4 — микроманометры (I, II, III); 5 — бочка, установленная снаружи градири; $P'_{\text{ст}}$ — статическое давление; $P'_g = \gamma w^2 / 2g$

$$\frac{P_{\text{полн}} - P'_{\text{полн}}}{P'_d} = f(\varphi) = \frac{1 - K_{\text{П}}}{K_d}, \quad (246)$$

где K_d и $K_{\text{П}}$ — коэффициенты динамического и полного давлений, учитывающие изменения показаний трубки в зависимости от угла скоса измеряемого воздушного потока.

Значения $P_{\text{полн}} - P'_{\text{полн}}$ и P'_d определяют во время экспериментов по показаниям микроманометров. Далее, пользуясь графиком (рис. 62), определяют угол скоса потока φ в точке измерений скорости воздуха. Зная угол φ , вычисляют вертикальную проекцию скорости воздуха $w_{\text{верт}}$:

$$w_{\text{верт}} = w_{\text{ист}} \cos \varphi = \sqrt{\frac{2g}{\gamma}} \sqrt{\frac{P'_d}{K_d}} \cos \varphi. \quad (247)$$

Для трубки Прандтля отношение $\frac{\cos \varphi}{\sqrt{K_d}}$, как следует из графика рис. 62, близко к единице при величине угла φ от 0 до 25° и, следовательно, в этом диапазоне трубка показывает вертикальную составляющую скорости с погрешностью, не превышающей 1%. При $\varphi = 30^\circ$ погрешность в замере вертикальной составляющей скорости достигает уже 5%.

Коэффициент сопротивления градири может быть определен из формулы

$$\zeta = \frac{2gP_{\text{полн}}}{\gamma w^2} = \frac{P_{\text{полн}}}{P_d} \frac{K_d}{\cos^2 \varphi} \left(\frac{F}{F_M} \right), \quad (248)$$

где $P_{\text{полн}}$ — сопротивление градири на участке от входных окон до мерного сечения перед вентилятором, численно равно средней по сечению величине полного давления, измеряемого экранированной трубкой Пито; w — средняя скорость воздуха в сечении градири над оросителем, определяемая из уравнения неразрывности: $wF = w_{\text{ср.верт}} F_M$ (F_M — площадь сечения градири в плоскости замеров).

ζ градири вычисляют по средним значениям $P_{\text{полн}}$ и w из замеренных по сечению, пренебрегая неравномерностью скоростей и полных давлений. Очевидно, что ошибка при таком вычислении тем больше, чем больше неравномерность скоростей.

Обычно замеры производятся на «сухой» градири (без подачи на нее воды) во избежание закупоривания каплями воды импульсных отверстий измерительных трубок. Сопротивление градири при подаче на нее воды с различной плотностью орошения определяется пересчетом полученного по данным экспериментов значения ζ по формуле

$$\zeta = q_{\text{ж}} (h \zeta_{\text{ор.сух}} + 0,025L + 0,2),$$

где h — высота оросителя, м; L — половина расстояния по гори-

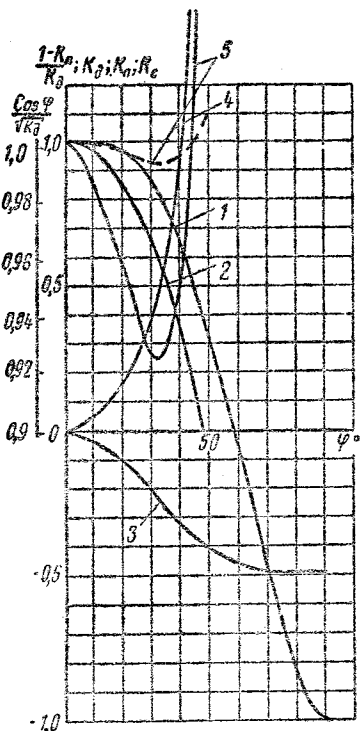


РИС. 62. ГРАФИК ТАРИРОВКИ ТРУБКИ ПРАНДТЛЯ ПРИ РАЗЛИЧНЫХ УГЛАХ СКОСА ПОТОКА ВОЗДУХА

1 — коэффициент динамического давления K ; 2 — коэффициент полного давления $K_{\text{П}}$; 3 — коэффициент статического давления K_c ; 4 — кривая

$$\frac{1 - K_{\text{П}}}{K_g}; \quad 5 — \text{кривые} \frac{\cos \varphi}{\sqrt{K_g}}$$

зонтали, которое проходит воздух под оросителем; $\zeta_{ор.сух}$ — коэффициент сопротивления оросителя высотой 1 м.

Для измерения скоростей движения воздуха на выходе из градирен над оросителем, где в восходящем потоке содержится большое количество водяных капелек, во ВНИИ ВОДГЕО был изготовлен пневмометрический насадок типа Прандтля диаметром 40 мм. Отверстия обычных трубок Прандтля в этих условиях затягиваются пленкой воды, которая образуется при попадании множества капелек на поверхность трубки и, стекая вниз, закупоривает отверстие. Насадок имеет боковую щель размером 8 мм и центральное отверстие диаметром 12 мм. Эти размеры выбраны из условия, чтобы водяная пленка не могла их перекрыть, а разрывалась при перетекании, освобождая тем самым доступ воздуха. Контрольное испытание этого насадка в аэродинамической трубе показало, что коэффициент насадка (отношение контрольного динамического давления к измеренному насадком) составляет $1 \pm 0,015$ в широком диапазоне скоростей. Учитывая, что обычно точность измерений аэродинамических параметров градирен и их элементов не превышает 2%, коэффициент насадка при измерениях может быть приравнен единице.

Если по каким-либо причинам измерения расхода воздуха непосредственно перед вентилятором затруднены, например в секционных градириях с железобетонным каркасом, то расход воздуха может быть измерен в сечении над водоуловителем на расстоянии примерно 1 м от него с помощью крыльчатых анемометров. Этими приборами можно измерить скорость движения воздуха в диапазоне от 0,1 до 5 м/с.

Анемометр располагается перпендикулярно к плоскости вращения лопастей вентилятора, а не к потоку. Если допустимая точность измерений 2% и углы отклонения скорости потока не превышают 20° , то никаких поправок к замеренной скорости воздуха на отклонения делать не нужно. При необходимости корректировки скоростей потока можно вводить следующие поправки:

Углы отклонения скорости потока, град	5	10	15	20	25	30	40	50
Поправка, %	-0,1	-0,5	-1,1	-2	-3	-4	-5,1	-8,2

При подаче воды на градирию расход воздуха может быть измерен во входных окнах с помощью чашечных анемометров. Они имеют диапазон измерений скоростей воздуха от 1 до 20 м/с. Следует только иметь в виду, что чашечный анемометр по своим конструктивным особенностям (отсутствие обечайки) измеряет полный вектор скорости независимо от его направления. В расчете количества воздуха, проходящего через входные окна градири, учитывается только горизонтальная составляющая этого век-

тора. В случае штиля горизонтальная составляющая с достаточной для практических целей точностью может быть приравнена полному вектору скорости воздуха во входных окнах. Однако отклонения при наличии ветра могут быть весьма существенны. Поэтому рекомендуется предварительно измерять расход воздуха во входных окнах чашечным анемометром на сухой градири и сопоставлять эти замеры с результатами измерений расхода воздуха крыльчатым анемометром над водоуловителем градири или трубкой Прандтля в сечении под вентилятором. Измерять непосредственно расход воздуха во входных окнах этими приборами нецелесообразно, так как значения скоростей воздуха во входных окнах могут колебаться в пределах от 1 до 6 м/с и более, что превышает диапазон измерений крыльчатого анемометра и может привести к его поломке. В то же время трубка Прандтля будет давать при этих скоростях относительно большую погрешность из-за малых перепадов давлений, отсчитываемых по микроанометром.

Число оборотов вентилятора поддерживается строго постоянным во все время испытания. Измерение мощности, потребляемой электродвигателем вентилятора, производится обычно методом двух ваттметров или с помощью измерительного комплекта К-50 с блоком трансформаторов тока И-508.

Количество воды, поступающей на градирию, измеряют с помощью диафрагмы или другими приборами. Диафрагма должна быть изготовлена и установлена на трубопроводе, подающем воду на градирию, в соответствии с Правилами 28-64. В качестве вторичного прибора должен быть применен ртутный дифманометр ДТ-50 или в крайнем случае водовоздушный П-образный дифманометр.

Температуру воды измеряют ртутными стеклянными термометрами или электротермометрами с ценой деления $0,1^\circ\text{C}$ (точность отсчета $0,05^\circ\text{C}$) при прямом контакте с водой. Для этого на подающем трубопроводе монтируют выпускную трубку и в поток воды помещают термометр. Температура воды, падающей в виде капель и брызг в сборный резервуар, почти всегда значительно колеблется и в любой точке резервуара неустойчива. Поэтому температуру воды на выходе из градири измеряют в сборных лотках, устанавливаемых под оросителем на уровне нижнего края входных окон и проходящих от центра (или от разделительной перегородки в секционных градириях) до наружной кромки резервуара. Число лотков (не менее четырех) принимают в зависимости от размеров градири, формы ее в плане и степени равномерности распределения температур воды в струях по площади под оросителем.

Полученные по данным испытаний значения подачи воздуха и потери давления вентилятора наносят на его заводскую характеристику. На эту же характеристику наносят результаты измерений мощности, потребляемой электродвигателем, и под-

считанной на основе полученных данных КПД вентиляторной установки. Произведенное таким образом сопоставление паспортных данных вентиляторной установки с результатами испытаний ее работы на действующей градирне позволяет судить о режиме работы вентилятора, нагрузке электродвигателя, правильности выбранного угла установки лопастей, возможности (в случае необходимости) повышения подачи или давления вентилятора или снижения количества потребляемой электроэнергии.

Отклонение скоростей воздуха в сечении перед вентилятором от средних значений по концентрическим окружностям обычно допускается не более 10%. Большие отклонения могут явиться причиной поломки лопастей вентилятора или снижения его КПД.

Оценку охлаждающей способности градирни производят путем сопоставления расчетных температур охлажденной воды с температурами, полученными при испытаниях, а также по коэффициентам массоотдачи. Последний способ является основным. Он позволяет производить относительную оценку охлаждающей способности градирни, когда условия ее работы при испытаниях отличаются от расчетных.

Коэффициенты массоотдачи по данным испытаний вычисляют исходя из формулы

$$\beta_{xv} = \frac{G_{ж} \Delta t c_{ж}}{Kv \Delta t_{ср}} \quad (249)$$

Входящие в формулу величины $G_{ж}$, Δt и v измеряют при испытаниях, как указано выше.

После подсчета значений β_{xv} строят график

$$\frac{\beta_{xv}}{q_{ж}} = f \left(\frac{q_{ж}}{q_{в}} \right) \quad (250)$$

В логарифмических координатах он представляет собой прямую линию. С помощью этого графика определяют значения величин A и m для испытанной градирни.

Для сопоставления охлаждающей способности градирни по данным испытаний с расчетной вычисляют коэффициенты массоотдачи по расчетным величинам A и m и полученным из опыта по формуле (156). При этом задаются значениями $q_{ж}$, а величину $q_{в}$ определяют по формуле (29). Затем наносят на график линии $\beta_{xv} = f(q_{ж})$. Взаимное расположение линий, полученных по данным испытаний и по расчетным данным, показывает, насколько охлаждающая способность испытываемой градирни соответствует расчетным условиям.

Необходимо учитывать, что на охлаждающую способность градирни и, соответственно, на величину β_{xv} оказывают влияние степень равномерности распределения воздуха и воды по оросителю, степень раздробления воды на капли и пленки в оросителе, т. е. величина поверхности соприкосновения воды с воздухом,

перепад температур воды и средняя температура воздуха. Поэтому испытания градирни следует производить в условиях, максимально приближающихся к расчетным.

2. Эксплуатация градирен в зимнее время

В зимнее время эксплуатация градирен значительно усложняется из-за обмерзания их конструкций, особенно это относится к градирням, расположенным в суровых климатических условиях. Обмерзание градирен может привести к аварийному состоянию, вызывая деформации и обрушение оросителя из-за дополнительных нагрузок от образовавшегося на нем льда. Обмерзание начинается обычно при температурах наружного воздуха ниже -10°C и происходит в местах, где входящий в градирню холодный воздух соприкасается с относительно небольшим количеством теплой воды. В воздухоподводящих окнах стекающая с обшивки вода замерзает в виде отдельных сосулек, смерзающихся затем в сплошную ледяную завесу, которая закрывает все окна. Стойки оросителя, расположенные в створе окон, также являются очагами интенсивного обмерзания. Для предотвращения обмерзания стойки должны быть удалены от окон не менее чем на 1,2 м в глубь градирни. При образовании ледяной завесы в окнах количество поступающего в градирню воздуха резко уменьшается и температура охлажденной воды возрастает до $28-30^{\circ}\text{C}$. Сильное обмерзание оросителя может привести, кроме того, к возникновению опасной вибрации строительных конструкций. Холодный воздух, входящий внутрь градирен, может вызвать нарастание льда на стойках или щитах оросителя, главным образом в местах с пониженной плотностью орошения. Внутреннее обледенение является опасным потому, что из-за интенсивного туманообразования оно может быть обнаружено только после разрушения оросителя. Поэтому в зимний период не следует допускать колебаний тепловой и гидравлической нагрузок, необходимо обеспечивать равномерное распределение охлаждаемой воды по площади оросителя и не допускать понижения плотности орошения на отдельных участках.

В связи с большими скоростями входящего воздуха плотность орошения в вентиляторных градирнях в зимнее время целесообразно поддерживать не менее $1,67 \text{ кг}/(\text{м}^2 \cdot \text{с})$ [$6 \text{ м}^3/(\text{м}^2 \cdot \text{ч})$].

Для предупреждения большого обмерзания градирен необходимо либо периодически удалять образовавшийся на входных окнах градирни лед, либо уменьшать поступление в градирню холодного воздуха. Чем ниже температура входящего воздуха и меньше тепловая нагрузка на градирню, тем меньше должен быть расход воздуха. Критерием для определения необходимого расхода воздуха может служить температура охлажденной воды. Если расход поступающего воздуха регулировать таким образом, чтобы температура охлажденной воды в градирне была не ниже

12—15°С, то обледенение градирен обычно бывает невелико и не выходит за пределы допустимого.

Уменьшение поступления в градирню холодного воздуха может быть достигнуто отключением вентиляторов, переводов их на работу с пониженным числом оборотов (при наличии двухскоростных электродвигателей или гидромуфт) или уменьшением угла установки лопастей. Кроме того, для регулирования расхода воздуха на входные окна градирни могут быть установлены щиты.

Для «размораживания» градирни, т. е. для удаления уже образовавшегося льда, может периодически осуществляться реверсивное (обратное) вращение вентилятора. При этом поступающий из оросителя во входные окна градирни нагретый воздух растапливает находящийся на них лед.

Для уменьшения обмерзания конструкций входных окон больших вентиляторных градирен получили распространение различные разбрызгивающие устройства. За рубежом разработаны и применяются специальные типы щелевых сопел.

Уменьшить обледенение градирен можно путем подачи всей воды только на часть секций с полным отключением остальных, иногда со снижением расхода циркуляционной воды.

Для предупреждения обмерзания жалюзи входных окон поперечноточных вентиляторных градирен может быть целесообразным выключение на зимний период крайних рядов насадков или сопел водораспределительного устройства и закрытие верхней части жалюзи.

При отсасывающих вентиляторах наличие водоуловителей и поднимающегося кверху теплого воздуха исключают возможность обмерзания самих вентиляторов. Однако при выключении отдельных секций градирен (при прекращении подачи на них воды) вентиляторы могут покрыться льдом в результате конденсации на их поверхности пара и замерзания образующегося конденсата. В таких случаях до пуска вновь вентиляторов в работу необходимо очистить их от льда и прогреть секцию (пустить на нее воду).

Нагнетательные вентиляторы подвержены обмерзанию. Это может вызываться двумя причинами: попаданием на вентилятор водяных капель изнутри градирни, если он не отнесен на достаточное расстояние от оросителя, и рециркуляцией уходящего из градирни воздуха, содержащего мелкие капли воды (унос) и пар, который конденсируется при смешении с холодным наружным воздухом. В первом случае можно избежать обледенения лопастей вентилятора, выключив на зиму ближайшие к входным окнам сливные трубки или сопла водораспределительного устройства; во втором случае может быть применена смазка лопастей каким-либо составом, предохраняющим от обледенения. Следует указать, что неравномерное образование льда на лопастях может приводить к разбалансировке и вибрации вентилятора.

При отключении градирни в зимний период во избежание промерзания основания водосборный бассейн должен быть заполнен водой. При этом нужно обеспечить циркуляцию воды в бассейне; окна градирни должны быть плотно закрыты. При наличии нескольких градирен, работающих на общую сеть, циркуляция воды в бассейне отключенной градирни обеспечивается путем выпуска небольшого количества воды в сеть канализации. При отключении всей системы циркуляция воды обеспечивается работой специального насоса.

Помимо указанных методов для предупреждения обледенения входных окон и нижней части оросителя существует много других; среди них устройство тамбуров с поворотными щитами, устройство подвесных козырьков, позволяющих изменять сечение входных окон, перераспределение воды по оросителю на зимнее время и т. п., однако все эти методы еще нельзя признать совершенными.

ГЛАВА XIX

ТЕХНИКО-ЭКОНОМИЧЕСКИЕ ПОКАЗАТЕЛИ РАБОТЫ ГРАДИРЕН

Охлаждение воды заданного расхода до требуемой температуры может быть обеспечено на различных градирнях, отличающихся своими размерами, типом, конструкциями и режимом работы вентиляторного оборудования. Поэтому при разработке новых и привязке существующих проектов вентиляторных градирен к местным условиям строительства и эксплуатации следует производить технико-экономическую оценку возможных вариантов этих сооружений для выбора оптимального охладителя.

При технико-экономических расчетах следует руководствоваться «Типовой методикой определения экономической эффективности капитальных вложений и новой техники в народном хозяйстве СССР» (Госпланиздат, 1960 г.), общей для всех отраслей народного хозяйства СССР, «Инструкцией по определению экономической эффективности капитальных вложений в строительстве» (СН 423-71) и «Рекомендациями по составлению смет эксплуатационных расходов внеплощадочных систем водоснабжения и канализации промышленных предприятий», разработанными Союзводоканалпроектом в 1971 г.

Перед экономической оценкой производится теплотехнический и аэродинамический расчет градирен по каждому варианту, в результате которого определяется удельная гидравлическая нагрузка и число градирен (или секций, если градирня секционная), подача и давление вентилятора.

Для экономической оценки исследуемых вариантов для каждого из них вычисляются капиталовложения K и эксплуатационные расходы \mathcal{E} . Сопоставление вариантов производится по так называемым приведенным затратам Π . Наиболее выгодным будет вариант с наименьшими приведенными затратами.

Приведенные затраты определяются по формуле

$$\Pi = \mathcal{E} + EK, \quad (251)$$

где $E = 0,125$ — коэффициент эффективности капиталовложений, определенный из нормативного срока окупаемости капиталовложений для градирен, равного 8 годам.

Капиталовложения включают в себя стоимость строительства градирни (каркас, ограждение, ороситель, водораспределительная система, водоуловитель, перекрытие, диффузор и резервуар градирни) и вентиляторного оборудования (привод вентилятора, электродвигатель и вентилятор).

В состав эксплуатационных расходов входит стоимость электроэнергии $\mathcal{E}_э$, амортизационные отчисления $\mathcal{E}_а$ (6% стоимости сооружения и 12% от стоимости оборудования), отчисления на текущий ремонт $\mathcal{E}_{т.р}$ (1% стоимости сооружения и оборудования) и неучтенные расходы $\mathcal{E}_{н.р}$ на эксплуатацию в размере 5—6% суммы эксплуатационных расходов без учета амортизационных отчислений:

$$\mathcal{E} = \mathcal{E}_э + \mathcal{E}_а + \mathcal{E}_{т.р} + \mathcal{E}_{н.р}. \quad (252)$$

Общая годовая стоимость электроэнергии на подачу воды на градирню и привод вентиляторов определяется по формуле

$$\mathcal{E}_э = C'_э + C''_э, \quad (253)$$

где $C'_э = B_1 + B_2$ — годовая стоимость электроэнергии, затрачиваемой на подачу воды в градирню; $C''_э = B'_1 + B'_2$ — годовая стоимость электроэнергии на привод вентиляторов градирни; здесь B_1 и B'_1 — стоимость затрачиваемой электроэнергии на подачу воды и привод вентиляторов; B_2 и B'_2 — стоимость присоединенной мощности трансформаторов на подачу воды и привод вентиляторов.

Стоимость электроэнергии на подачу воды на градирню

$$C'_э = \frac{G_{ж.р} H t_1 b'}{102 \eta_1} + \frac{G_{ж.р} H k_1 k_2 k_3 b''}{102 \eta_1 \cos \varphi}, \quad (254)$$

где $G_{ж.р}$ — расчетный расход воды, кг/с ($G_{ж.р} = 1,15 G_{ж}$); t_1 — число часов работы насосов в течение года, ч ($t_1 = 8760$ ч); b' — стоимость 3,6 МДж (1 кВт·ч) электроэнергии, учитываемой счетчиком, руб. ($b' = 0,01$ руб.); b'' — стоимость 1 кВт присоединенной мощности, руб. ($b'' = 10$ руб.); η — КПД насоса ($\eta = 0,8$); η_1 — КПД электродвигателя ($\eta_1 = 0,9$); $\cos \varphi$ — коэффициент

мощности ($\cos \varphi = 0,9$); k_1 — коэффициент, учитывающий наличие резервных агрегатов ($k_1 = 1,7$); k_2 — коэффициент запаса мощности ($k_2 = 1,15$); k_3 — переходной коэффициент от мощности двигателя, определенный по формуле, к ближайшей мощности по каталогу ($k_3 = 1,1$).

Стоимость электроэнергии на привод вентилятора одной секции градирни

$$C''_э = \frac{G_B P_B k_4 t_2 b'}{102 \eta_2} + \frac{G_B P_B k_4 k_5 k_6 b''}{102 \eta_2 \cos \varphi}, \quad (255)$$

где k_4 — коэффициент запаса мощности, принимаемый равным 1,05; t_2 — число часов работы вентиляторов в течение года ($t_2 = 5500$ ч); k_5 — коэффициент, учитывающий электроосветительную нагрузку, равный 1,05; η_2 — КПД вентиляторной установки (из характеристики); k_6 — коэффициент, учитывающий трансформаторный резерв, принимаемый равным 1,5.

Ниже в качестве примера приведены результаты расчетов угла установки лопастей вентилятора и высоты оросительного устройства по экономическим показателям для одной из градирен конструкции Союзводоканалпроекта площадью 144 м² с железобетонным каркасом и вентилятором 1ВГ70 для заданных конкретных условий: расход охлаждаемой воды $G_{ж} = 3,3$ тыс. кг/с (12 000 м³/ч); температура поступающей на градирню воды $t_1 = 35^\circ \text{C}$; температура охлажденной воды $t_2 = 25^\circ \text{C}$; температура воздуха по сухому термометру $\theta = 25^\circ \text{C}$; относительная влажность воздуха $\varphi = 58\%$; атмосферное давление $P_0 = 100,6$ кПа (755 мм рт. ст.).

По результатам технико-экономических расчетов различных вариантов градирен при этих условиях построены графики, устанавливающие зависимость удельной гидравлической нагрузки и приведенных затрат от угла установки лопастей вентилятора и высоты оросителя (рис. 63—66).

Указанные расчеты выполнены для пленочной градирни с деревянным оросителем конструкции Союзводоканалпроекта высотой 2,7; 3,7 и 4,7 м. В состав вариантов для сопоставления при каждой высоте оросителя были включены режимы работы вентилятора при пяти углах установки лопастей: 10, 15, 20, 25 и 30°.

С увеличением угла установки лопастей возрастает расход воздуха вентилятора, соответственно увеличиваются расход электроэнергии и удельная гидравлическая нагрузка (рис. 63). С увеличением нагрузки уменьшается число градирен, необходимое для охлаждения воды заданного расхода.

В таких случаях по одной группе вариантов капиталовложения будут больше, по другой меньше за расчетный срок окупаемости. Наиболее выгодным будет вариант с наименьшими приведенными затратами. На рис. 64 показаны зависимости приведенных затрат от угла установки лопастей вентилятора 1ВГ70. Из рассмотрения этих зависимостей видно, что для оросителей при

всех трех высотах существует минимальное значение приведенных затрат, соответствующее углу установки лопастей вентилятора 15—18°.

При решении задачи выбора оптимальной высоты оросителя технико-экономические расчеты выполнены для трех разных оро-

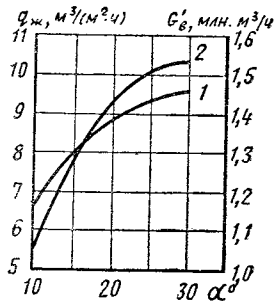


РИС. 63. ЗАВИСИМОСТЬ УДЕЛЬНОЙ ГИДРАВЛИЧЕСКОЙ НАГРУЗКИ $q_{ж}$ И ПОДАЧИ ВОЗДУХА $G'_в$ ВЕНТИЛЯТОРОМ 1ВГ70 ОТ УГЛА α УСТАНОВКИ ЛОПАСТЕЙ
1 — $q_{ж}$; 2 — $G'_в$

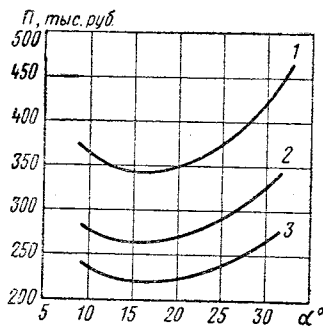


РИС. 64. ИЗМЕНЕНИЕ ПРИВЕДЕННЫХ ЗАТРАТ В ЗАВИСИМОСТИ ОТ УГЛА УСТАНОВКИ ЛОПАСТЕЙ ВЕНТИЛЯТОРА 1ВГ70 ДЛЯ ОРОСИТЕЛЕЙ РАЗЛИЧНОЙ ВЫСОТЫ
1 — 2,7 м; 2 — 3,7 м; 3 — 4,7 м

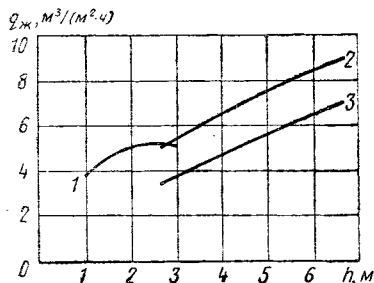


РИС. 65. ЗАВИСИМОСТЬ УДЕЛЬНОЙ ГИДРАВЛИЧЕСКОЙ НАГРУЗКИ НА ГРАДИРНЮ ОТ ВЫСОТЫ ОРОСИТЕЛЯ
1 — пленочный пластмассовый; 2 — пленочный деревянный; 3 — капельный деревянный

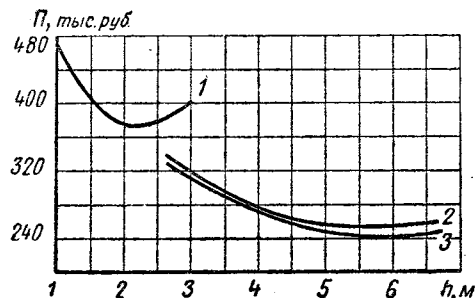


РИС. 66. ИЗМЕНЕНИЕ ПРИВЕДЕННЫХ ЗАТРАТ В ЗАВИСИМОСТИ ОТ ВЫСОТЫ ОРОСИТЕЛЯ (ОБОЗНАЧЕНИЯ ТЕ ЖЕ, ЧТО И НА РИС. 65)

сителей: деревянных капельного и пленочного и пластмассового из листов волнистого профиля. Для сопоставления деревянных оросителей в вариантах были приняты высоты 6,7; 5,7; 4,7; 3,7 и 2,7 м, для пластмассового оросителя — высоты 1,2 и 3 м.

Увеличение высоты оросителя улучшает охлаждающий эффект — увеличивает удельную гидравлическую нагрузку (рис. 65)

и тем самым дает возможность сократить число секций градирен. Вместе с тем увеличение высоты оросителя вызывает повышение давления циркуляционных насосов для подачи воды и расхода электроэнергии. Так же как и в предыдущем случае, варианты градирен при этом будут различаться по капиталовложениям, по эксплуатационным расходам и, следовательно, по приведенным затратам.

На рис. 66 показаны зависимости приведенных затрат (для рассматриваемого примера) от высоты для всех трех типов оросителей. Из рассмотрения этих зависимостей следует, что оптимальная высота как пленочного, так и капельного деревянного оросителя, которой соответствует минимум приведенных затрат, находится в пределах 4,5 — 5,5 м. Здесь следует отметить, что приведенные затраты по капельному и пленочному оросителю примерно одинаковы, хотя плотность орошения (рис. 65), а следовательно, и площадь орошения в рассматриваемом диапазоне высот у капельного оросителя больше, чем у пленочного, на 36%. Это вызвано, по-видимому, значительным удорожанием стоимости градири с пленочным оросителем в сравнении с капельным.

Пластмассовый ороситель имеет явно выраженный минимум приведенных затрат при высоте оросителя около 2 м.

Дополнительно к рассмотренным вариантам высоты оросителя и угла установки лопастей по указанной методике сделано сопоставление приведенных затрат для секционных (площадь одной секции 144 м²) и отдельно стоящих (с площадью 400 м²) градирен с капельно-пленочным оросителем высотой 4,7 м.

Оказалось, что для данного конкретного примера приведенные затраты для отдельно стоящих градирен, отнесенные к единице площади, отведенной под застройку, на 16% ниже, чем для секционных. Этот вывод, а также и другие выводы относительно оптимальных вариантов относятся только к конкретным примерам. В каждом отдельном случае для выбора оптимального варианта необходимо производить детальные технико-экономические расчеты.

Выбор конструкций градирен должен производиться на основании технико-экономических расчетов с учетом конкретных условий эксплуатации и строительства градирен. При этом следует учитывать, что длительность службы железобетонных конструкций ориентировочно составляет 20—25 лет, стальных — 12—15 лет и деревянных, антисептированных невымываемыми соевыми антисептиками, — 15—18 лет.

Градири из железобетонных конструкций целесообразно применять: при расчетной температуре наружного воздуха (определяемой в соответствии с главой СНиП II-A.6-62 «Строительная климатология и геофизика. Основные положения проектирования») не ниже — 40° С; при расположении района строительства на расстоянии рентабельных перевозок железобетонных изделий от завода, специализированного по изготовлению

сборных конструкций для градирен; при предполагаемом массовом строительстве градирен в данном районе.

В других случаях целесообразно с учетом местных условий применять деревянные или стальные градирни. При этом следует избегать применения деревянных конструкций в случаях повышенной пожароопасности, например при наличии в оборотной воде самовозгорающихся примесей. Также следует иметь в виду, что наибольшая площадь одной секции деревянных вентиляторных градирен составляет 64 м² (применительно к существующим типоразмерам).

При выборе размеров и числа секций градирен следует исходить из того, что минимальное число секций в системе оборотного водоснабжения должно составлять 4, оптимальным числом является 6—8 и максимальным — 10—12.

При расходах оборотной воды в системах, превышающих 3,33—4,27 тыс. кг/с (12—15 тыс. м³/ч), взамен секционных градирен целесообразно принимать отдельно стоящие градирни. Стоимость строительства вентиляторных градирен и занимаемая ими площадь, а также расход электроэнергии на 1 м³ охлажденной воды уменьшаются с увеличением мощности (единичной) градирни.

Резервные секции, как правило, не предусматриваются. Однако при числе секций в системе менее 4 на предприятиях, где повышение температуры охлажденной воды может привести к ухудшению качества продукции или к выходу из строя охлаждаемых агрегатов, резервные секции необходимы.

Значения коэффициентов A , m , $\zeta_{\text{сух.ор}}$ и $K_{\text{ор}}$

Тип оросителя	Номер схемы на рис. 2	Высота h , м	A , м ⁻¹	m	$\zeta_{\text{сух.ор}}$	$K_{\text{ор}} \cdot 10^3$, м ³ /кг	$K_{\text{ор}}$, м ³ /кг
1	2	3	4	5	6	7	8
Пленочный — деревянные прямоугольные брусочки, поставленные на ребро*							
Вариант:							
№ 1	1	3,7	0,514	0,223	2,84	0,082	0,295
№ 2	1	2,6	0,342	0,385	1,75	0,071	0,256
№ 3	2	3,7	0,277	0,513	1,11	0,073	0,263
№ 4	3	3,7	0,241	0,498	0,74	0,077	0,277
№ 5	4	3,7	0,252	0,445	1,14	0,087	0,317
№ 6	5	3,7	0,279	0,438	1,2	0,039	0,14
№ 7	6	4,7	0,333	0,513	1,19	0,046	0,166
№ 8	6	3,7	0,259	1,072	1,19	0,046	0,166
№ 9	6	2,7	0,229	0,973	1,19	0,046	0,166
№ 10	7	2,7	0,409	0,268	1,12	0,074	0,266
№ 11	8	4	0,42	0,252	2,15	0,157	0,565
Пленочный из деревянных брусочков с неравномерным расположением ярусов по высоте*	8	2,5	0,46	0,252	2,52	0,157	0,565
Капельный — деревянные прямоугольные брусочки*							
Вариант:							
№ 1	9	3,2	0,375	0,53	31,87	0,06	0,216
№ 2	10	3,7	0,308	0,341	8,92	0,052	0,187
№ 3	11	3,7	0,213	0,614	3,51	0,039	0,14
№ 4	12	3,7	0,275	0,546	12,12	0,213	0,767
№ 5	13	4,7	0,258	0,399	5,83	0,029	0,104
№ 6	13	3,7	0,265	0,519	5,83	0,029	0,104
№ 7	13	2,7	0,31	0,544	5,83	0,029	0,104
Капельный — деревянные прямоугольные брусочки**							
$S_1=203$ мм, $S_2=$ $=229$ мм, $S_3=$ $=50,8$ мм	14	1,22— 2,44	0,282	0,52	3,6	0,5	1,8
$S_1=203$ мм, $S_2=$ $=305$ мм, $S_3=$ $=50,8$ мм	14	1,22— 2,44	0,262	0,53	3,2	0,3	1,08

Тип оросителя	Номер схема на рис. 2	Высота h , м	A , м ⁻¹	m	$\xi_{\text{сух.ор}}$	$K_{\text{ор}} \cdot 10^3$, м ³ /кг	$K_{\text{ор}}$, м ³ /кг
1	2	3	4	5	6	7	8
Капельный — деревянные треугольные** бруски:							
$S_1=152$ мм, $S_2=$ $=229$ мм, $S_3=76$ мм	15	1,22— 2,44	0,295	0,5	3,4	0,4	1,44
$S_1=S_2=152$ мм, $S_3=$ $=76$ мм	15	1,22— 2,44	0,308	0,5	8,9	0,4	1,44
$S_1=152$ мм, $S_2=305$ мм, $S_3=76$ мм	15	1,22— 2,44	0,246	0,42	2,9	0,3	1,08
$S_1=114$ мм, $S_2=$ $=457$ мм, $S_3=57$ мм	15	1,22— 2,44	0,236	0,47	3,6	0,3	1,08
$S_1=152$ мм, $S_2=$ $=229$ мм, $S_3=76$ мм	16	1,22— 2,44	0,275	0,49	5,9	0,6	2,16
Капельно-пленочный*							
Вариант:							
№ 1	17	4,7	0,324	0,733	4,64	0,086	0,31
№ 2	17	3,7	0,284	0,532	4,64	0,086	0,31
№ 3	17	2,7	0,286	0,571	4,64	0,086	0,31
№ 4	18	4,73	0,185	1,008	5,5	0,081	0,292
№ 5	19	4,65	0,235	0,757	5,08	0,116	0,418
№ 6	20	4,16	0,135	0,847	4,7	0,04	0,144
№ 7	21	3,7	0,177	0,774	1,52	0,076	0,274
№ 8	22	5,54	0,162	0,587	1,44	0,07	0,252
№ 9	22	4,62	0,171	0,547	1,44	0,07	0,252
№ 10	22	3,7	0,155	0,794	1,44	0,07	0,252
№ 11	22	2,78	0,125	0,886	1,44	0,07	0,252
Асбестоцементный двух- ярусный с наклонными листами ВУ-1 и расстоя- ниями между ними 35 мм (АЦВВ-2-35)*	23	4,7	0,227	0,626	—	—	—
Асбестоцементный од- ноярусный с вертикаль- ными листами и расстоя- ниями между ними;							
15 мм (АЦВВ-1-15)*	24	2,8	0,468	0,657	6,75	0,49	1,764
25 мм (АЦВВ-1-25)	24	2,8	0,441	0,663	4,36	0,37	1,332
35 мм (АЦВВ-1-35)	24	2,8	0,368	0,518	3,6	0,26	0,936
45 мм (АЦВВ-1-45)	24	2,8	0,345	0,527	3,11	0,13	0,468
Плоские асбестоце- ментные листы в один ярус**:							
$S_1=37,5$ мм	25	1,22— 2,44	0,288	0,7	1,3	0,1	0,36
$S_1=31,1$ »	25	1,22— 2,44	0,26	0,72	1,25	0,1	0,36
$S_1=24,8$ »	25	1,22— 2,44	0,393	0,76	1,44	0,1	0,36
$S_1=18,4$ »	25	1,22— 2,44	0,458	0,73	1,35	0,2	0,72

Тип оросителя	Номер схема на рис. 2	Высота h , м	A , м ⁻¹	m	$\xi_{\text{сух.ор}}$	$K_{\text{ор}} \cdot 10^3$, м ³ /кг	$K_{\text{ор}}$, м ³ /кг
1	2	3	4	5	6	7	8
Волнистые асбестоце- ментные листы в один ярус:							
$S_1=37,5$ мм	26	1,22— 2,44	0,69	0,69	7,6	0,3	1,08
$S_1=24,8$ »	26	1,22— 2,44	0,72	0,61	8,7	0,3	1,08
$S_1=50,1$ »	26	1,22— 2,44	0,59	0,68	7,4	0,3	1,08
$S_1=37,5$ »	27	1,22— 2,44	0,36	0,66	0,6	0,2	0,72
$S_1=18,4$ »	28	1,22— 2,44	0,56	0,58	11	0,5	1,8
$S_1=54$ мм, $l_1=146$ мм, $S_2=54$ мм, $l_2=146$ мм	29	1,22— 2,44	0,61	0,73	9,3	0,3	1,08
$S_1=27$ мм, $l_1=73$ мм, $S_2=27$ мм, $l_2=73$ мм	29	1,22— 2,44	1,01	0,8	23,1	0,7	2,52
$S_1=27$ мм, $l_1=73$ мм, $S_2=57$ мм, $l_2=146$ мм	29	1,22— 2,44	0,678	0,79	7,8	0,3	1,08
$S_1=54$ мм, $l_1=146$ мм, $S_2=27$ мм, $l_2=178$ мм	29	1,22— 2,44	0,814	0,79	—	—	—
Волнистые асбестоце- ментные листы**							
$S_1=S_2=60$ мм, $l_1=l_2=178$ мм	29	1,22— 2,44	0,534	0,71	10,8	0,3	1,08
$S_1=27$ мм, $l_1=73$ мм, $S_2=222$ мм, $l_2=74,6$ мм	29	1,22— 2,44	0,436	0,72	3,6	0,3	1,08
Пластмассовый сото- блоковый:							
№ 1*	30	3,27	0,334	0,599	1,96	0,22	0,792
№ 2	30	2,79	0,321	0,603	2,5	0,24	0,864
№ 3	30	1,84	0,323	0,496	3,11	0,33	1,188
№ 4	30	0,96	0,483	0,184	4,85	0,58	2,088
Пластмассовый из пер- форированных листов (ЦВП-25), $\delta=0,4$ мм*	31	3,1	0,363	0,7	5,27	0,419	1,508

Тип оросителя	Номер схемы на рис. 2	Высота h , м	A , м ⁻¹	m	$\zeta_{\text{сух.ор}}$	$K_{\text{ор}}^{10^4}$, м ³ /кг	$K_{\text{ор}}$, м ³ /кг
1	2	3	4	5	6	7	8
Пластмассовый из гофрированных листов (ЛПГ-15)*, $\delta=1,5$ мм	32	2,9	0,479	0,996	6,04	0,066	0,238
Пластмассовый из листов высотой волны 30 мм и шагом 60 мм, $\delta=2$ мм.							
№ 1	33	1	0,411	1,131	11,68	0,356	1,282
№ 2	33	2	0,455	0,737	11,68	0,356	1,282
№ 3	33	3	0,217	1,765	11,68	0,356	1,282

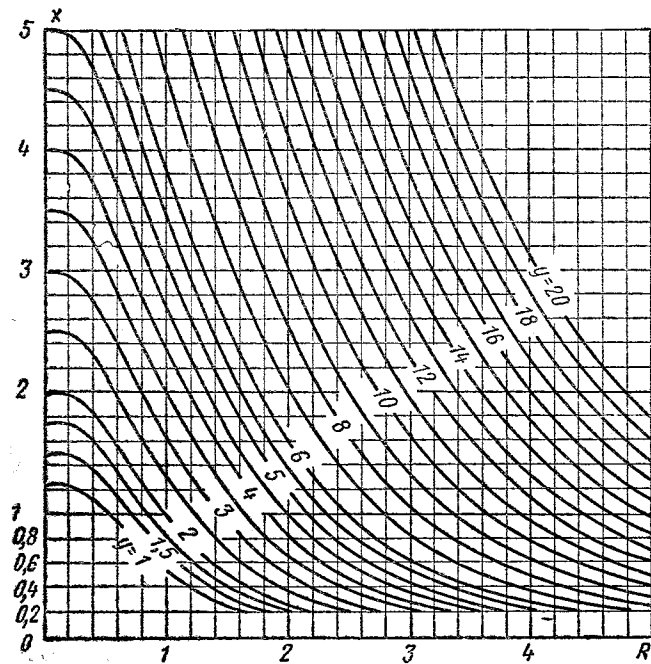
* Данные об оросителях по опытам ВНИИ ВОДГЕО.

** По опытам Лоу и Кристи.

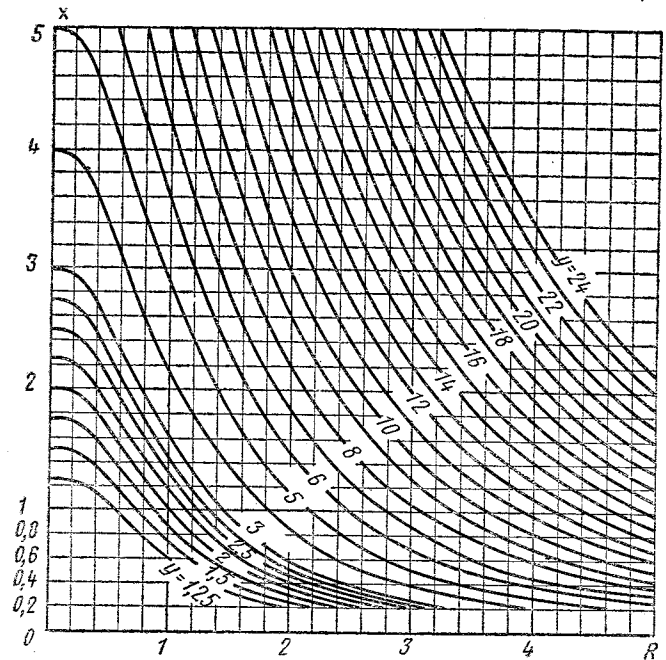
Примечание. Данные ВНИИ ВОДГЕО получены при $q_{\text{ж}}$, равном 1,39—4,12 кг/(м²·с); данные Лоу и Кристи — при $q_{\text{ж}}$, равном 0,83—3,33 кг/(м²·с). Скорость воздуха в оросителе при всех опытах изменялась в пределах ориентировочно от 1 до 2 м/с.

ПРИЛОЖЕНИЕ Па

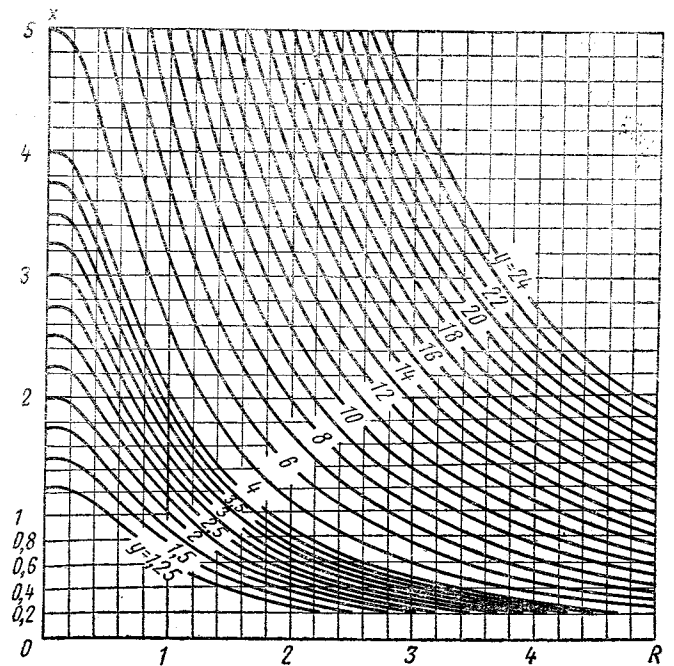
ЗАВИСИМОСТЬ ВЕЛИЧИНЫ x ОТ y И R ПРИ $m=0,3$



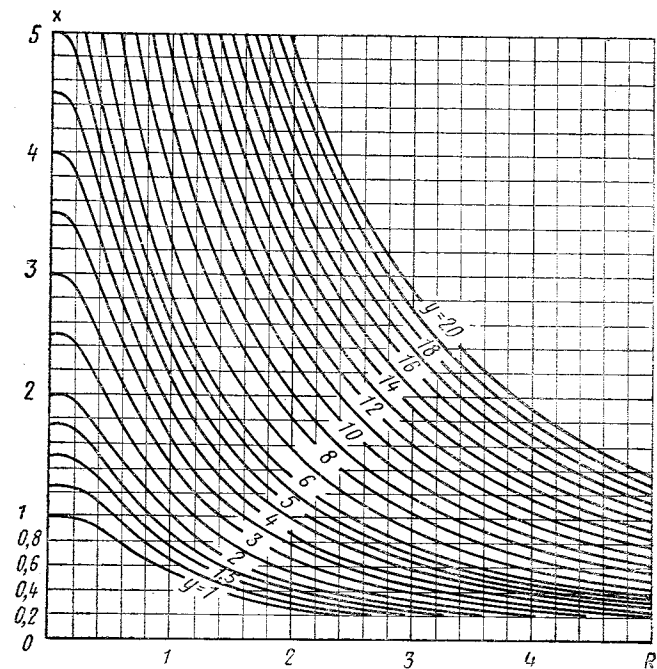
ПРИЛОЖЕНИЕ Пб
ЗАВИСИМОСТЬ ВЕЛИЧИНЫ x ОТ y И R ПРИ $m=0,4$



ПРИЛОЖЕНИЕ Пв
ЗАВИСИМОСТЬ ВЕЛИЧИНЫ x ОТ y И R ПРИ $m=0,5$

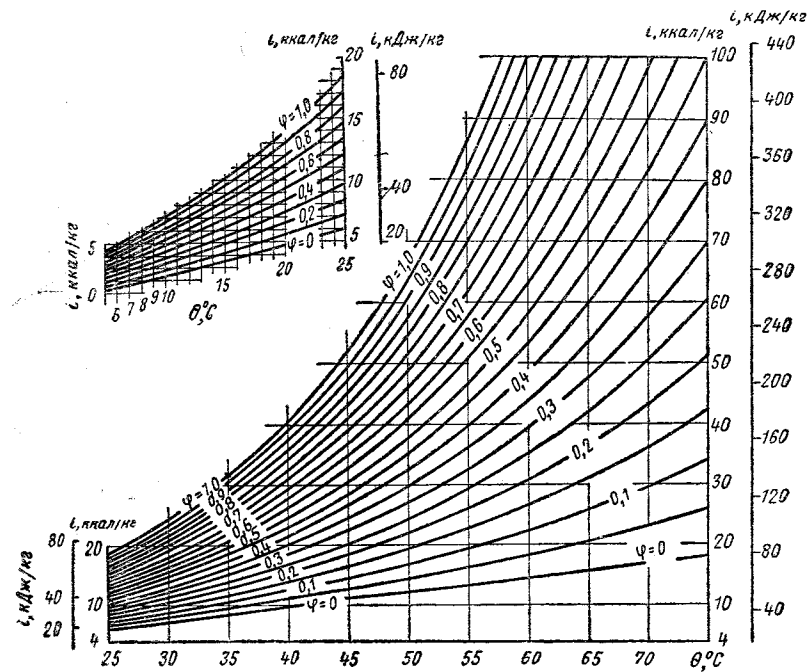
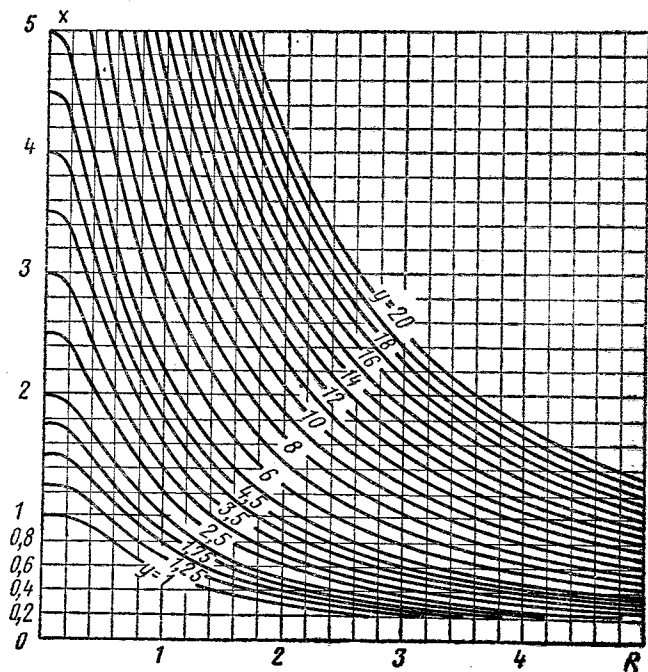


ЗАВИСИМОСТЬ ВЕЛИЧИНЫ x ОТ y И R ПРИ $m=0,6$



ПРИЛОЖЕНИЕ IIд

ЗАВИСИМОСТЬ ВЕЛИЧИНЫ x ОТ y И R ПРИ $m=0,7$



СПИСОК ЛИТЕРАТУРЫ

1. Берман Л. Д. Испарительное охлаждение циркуляционной воды. М., Госэнергоиздат, 1957.
2. Берман Л. Д. Сборник ВТИ. Исследование процессов регулирования теплопередачи и обратного охлаждения. ГОНТИ, 1938, с. 107.
3. Брусиловский И. В., Бушель А. Р., Носов А. Я. Исследование на моделях влияния элементов градирен и ветра на структуру потока перед вентилятором и его работу. Труды координационных совещаний по гидротехнике, вып. 44. Л., «Энергия», 1968.
4. Гоголин А. А. Обратное охлаждение воды в холодильных установках. М., Пищепромиздат, 1940.
5. Идельчик И. К. Справочник по гидравлическим сопротивлениям. М., Госэнергоиздат, 1960.
6. НИИЖБ Госстроя СССР. Рекомендации по назначению требований к бетону и железобетонным конструкциям градирен. М., Стройиздат, 1968.
7. Проскураков Б. В. Теория термического режима пленочной градирни. Известия НИИ гидротехники, т. XVI, 1935.
8. СНиП II-31-74. Водоснабжение. Наружные сети и сооружения. Нормы проектирования. М., Стройиздат, 1975.
9. Технические указания по расчету и проектированию башенных противоточных градирен для тепловых электростанций и промышленных предприятий. ВСН 14-67 Минэнерго СССР, ВНИИГ им. Веденеева Б. Е., 1971.
10. Фарфоровский Б. С., Фарфоровский В. Б. Охладители циркуляционной воды тепловых электростанций. Л., «Энергия», 1972.

	Стр.
Условные обозначения	3
Предисловие	5
Глава I. Классификация и область применения градирен	6
Глава II. Принципы охлаждения воды в градирнях	10
Глава III. Аэродинамический расчет градирен	16
1. Расчет полного аэродинамического сопротивления градирен	17
2. Определение подачи вентилятора	29
Глава IV. Основные закономерности процесса испарительного охлаждения воды в градирнях	34
Глава V. Методы расчета градирен, основанные на закономерностях процессов испарительного охлаждения	39
Глава VI. Тепловые расчеты градирен	60
1. Исходные данные для расчета	61
2. Определение коэффициентов тепло- и массоотдачи	67
3. Расчеты градирен	72
4. Сопоставление методов расчета градирен	85
Глава VII. Расчет градирен по эмпирическим графикам и формулам	89
Глава VIII. Аэродинамический и тепловой расчет градирен на электронно-вычислительных машинах	97
1. Алгоритм	97
2. Подготовка исходных данных и расчет	103
Глава IX. Потери воды в градирнях	106
Глава X. Влияние загрязнений воды и высоты расположения градирен над уровнем моря на процессы охлаждения	108
Глава XI. Вентиляторные установки	111
Глава XII. Типы и конструкции градирен	119
Глава XIII. Требования к материалам для градирен	139
Глава XIV. Распределение потока воздуха и выбор высотной схемы градирен	147
1. Распределение потока воздуха в проточной части градирен	147
2. Выбор основных размеров вентиляторных градирен	152
Глава XV. Распределение воды в градирнях	157
1. Разбрызгивающие сопла и их характеристики	157
2. Фракционный состав капель при разбрызгивании воды соплами	161
3. Системы распределения воды без разбрызгивания	163
4. Системы распределительных труб и лотков	167
Глава XVI. Капельный унос влаги из градирен	172

	Стр.
Глава XVII. Размещение градирен	178
1. Взаимодействие вентиляторных градирен, расположенных группами	179
2. Корректировка расчетных параметров наружного воздуха при расположении градирен группами	186
Глава XVIII. Эксплуатация вентиляторных градирен	189
1. Проверка охлаждающей способности и аэродинамической характеристики градирен	190
2. Эксплуатация градирен в зимнее время	199
Глава XIX. Техничко-экономические показатели работы градирен	201
Приложение I. Значения коэффициентов A , m , $\xi_{\text{сух-ор}}$ и $K_{\text{ор}}$	207
Приложение II. Графики для определения вспомогательной величины x по параметрам m и R (при $m=0,3$; $m=0,4$; $m=0,5$; $m=0,6$ и $m=0,7$)	210
Приложение III. Энтальпия влажного воздуха	213
Список литературы	214

Валерий Алексеевич Гладков
Юрий Иванович Арефьев
Виктор Семенович Пономаренко

ВЕНТИЛЯТОРНЫЕ ГРАДИРНИ

Редакция литературы по инженерному оборудованию
Зав. редакцией И. П. Скворцова
Редактор Р. Л. Черкинская
Мл. редактор А. А. Минаева
Внешнее оформление художника А. А. Бекназарова
Технические редакторы Г. В. Климушкина, Т. В. Кузнецова
Корректоры Н. П. Чугунова, В. А. Быкова

Сдано в набор 20VI 1975 г. Подписано к печати 20 II 1976 г. Т-05702. Формат 60×90¹/₁₆ д. л.
Бумага типографская № 2. 13,5 печ. л. (уч.-изд. 13,81 л.). Тираж 10 000 экз.
Изд. № AVI-4678. Зак. № 232. Цена 69 коп.

Стройиздат

103006, Москва, Каляевская ул., д. 23а

Владимирская типография Союзполиграфпрома
при Государственном комитете Совета Министров СССР по делам издательств,
полиграфии и книжной торговли
600610, г. Владимир, ул. Победы, д. 18-б